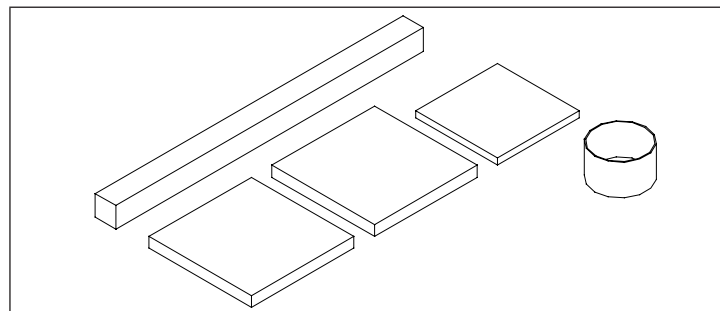
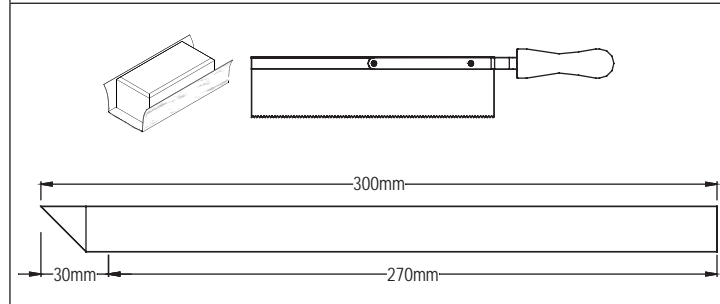
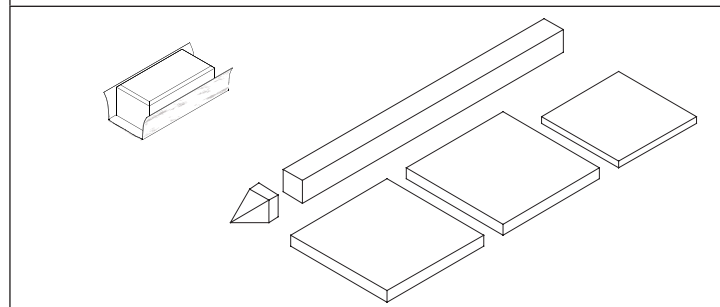


Sparstrumpf 200.538:**Material:**

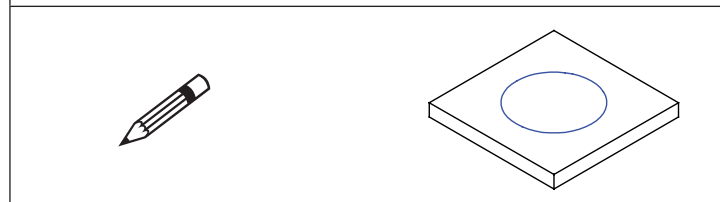
2 Sperrhölzer 10 / 10 / 1 cm
 1 Sperrholz 8 / 8 / 0,6 cm
 1 Leiste 30 cm lang, 2 x 2 cm dick
 1 Kartonrohr \varnothing 5 cm

**Arbeitsablauf:**

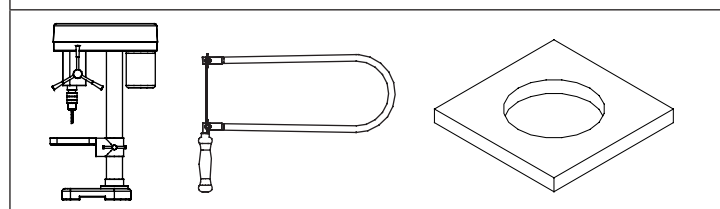
Schleife oder säge ein Ende von der Leiste (30 cm lang) in Form und säge die oberen 3 cm ab.



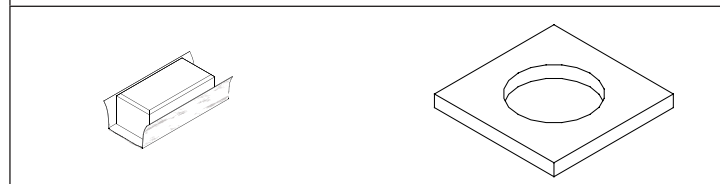
Alle Holzteile werden nun an den Kanten geschliffen.



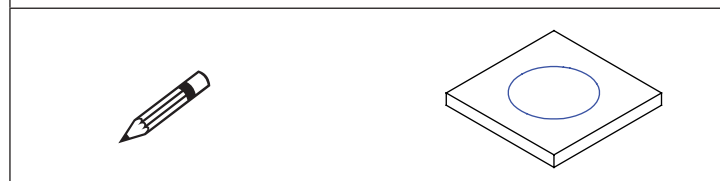
Zeichne einen Kreis mit \varnothing 6 cm auf eine der großen Sperrholzplatten.



Bohre ein Loch in den aufgezeichneten Kreis und säge ihn mit der Laubsäge aus.






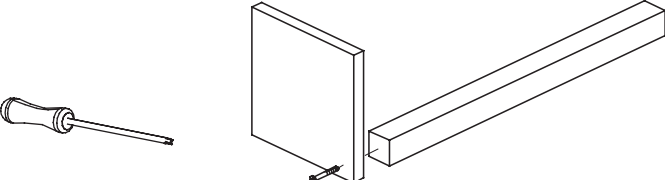
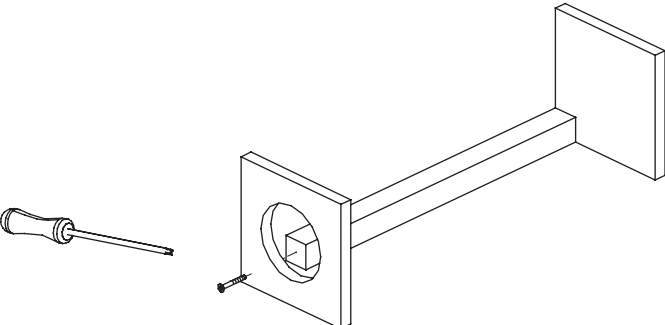
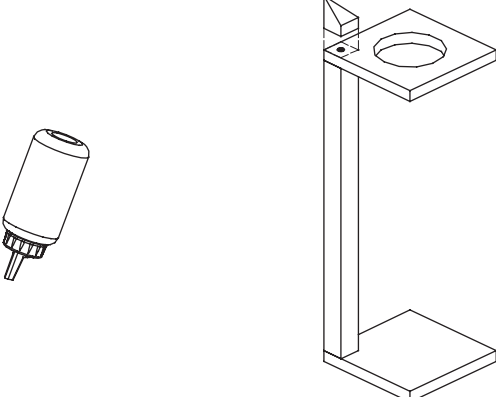

Die inneren Kanten schleifen.



Zeichne einen Kreis mit \varnothing 6 cm auf die kleine Sperrholzplatte.



Säge nun den Kreis außen herum mit der Laubsäge aus.

	<p>Bohre zwei Löcher in den Kreis.</p>
	<p>Säge nun die Verbindung zwischen den beiden Löchern, dass ein Schlitz entsteht.</p>
	<p>Klebe die Kartonröhre an den Kreis mit dem Schlitz.</p>
	<p>Schraube die Leiste auf eine der Ecken der Sperrholzplatte.</p>
	<p>Schraube die Sperrholzplatte mit dem Loch an das andere Ende der Leiste.</p>
	<p>Klebe die Spitze mit Leim auf die Sperrholzplatte mit dem Loch.</p>
	<p>Befestige einen Strumpf um das Holzstück mit dem Schlitz und stecke es durch das Loch in den Sparstrumpfstander.</p> <p>Fertig!</p>