

„Ewiger Kalender“



Variante 1



Variante 2

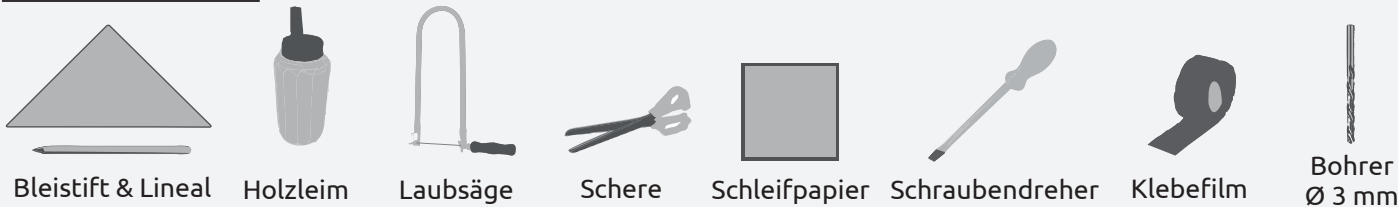


Variante 3



Variante 4

WERKZEUGVORSCHLAG:



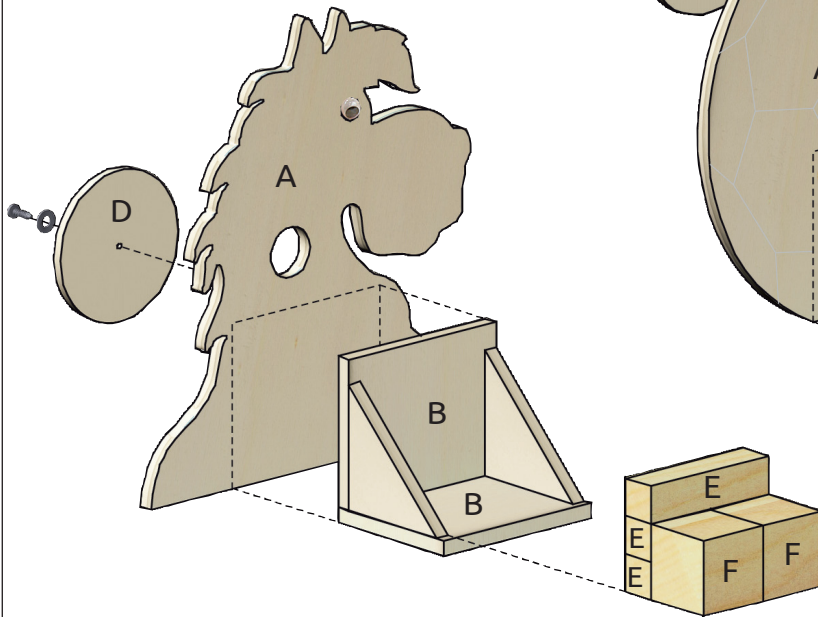
NAME: _____ KLASSE: _____

STÜCKLISTE:	ABMESSUNGEN:	TEILE:
1 Sperrholz	180 / 180 / 6 mm	A
2 Sperrhölzer	75 / 60 / 6 mm	B
1 Sperrholz	50 / 50 / 6 mm	C
1 Sperrholz	65 / 65 / 6 mm	D
2 Holzleisten	30 / 30 / 30 mm	F
1 Holzleiste	190 / 15 / 15 mm	E
2 Wackelaugen		
1 Schraube	2,9 x 9,5 mm	
1 Beilagscheibe	M3	

1 Explosionszeichnungen - verschiedene Varianten:

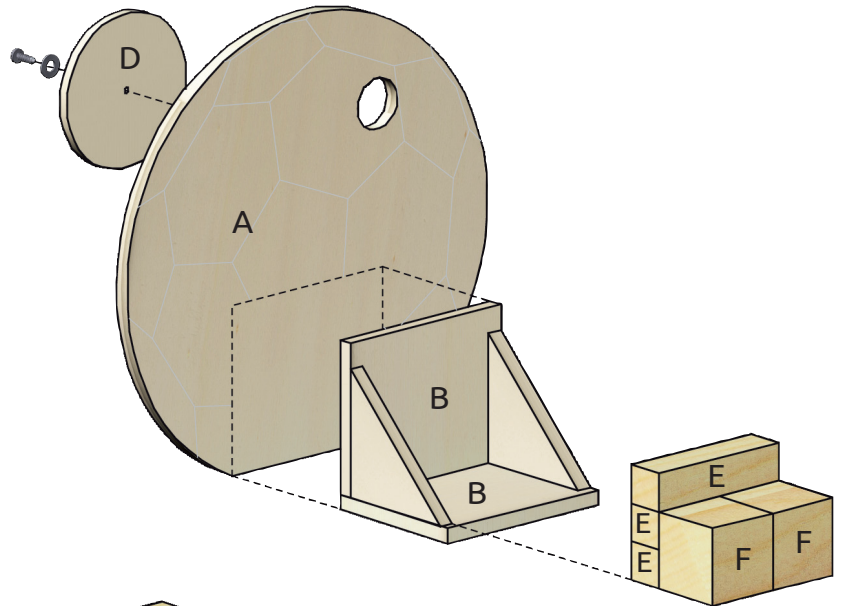
Variante 2:

„Im Pferdegalopp der Zeit voraus“



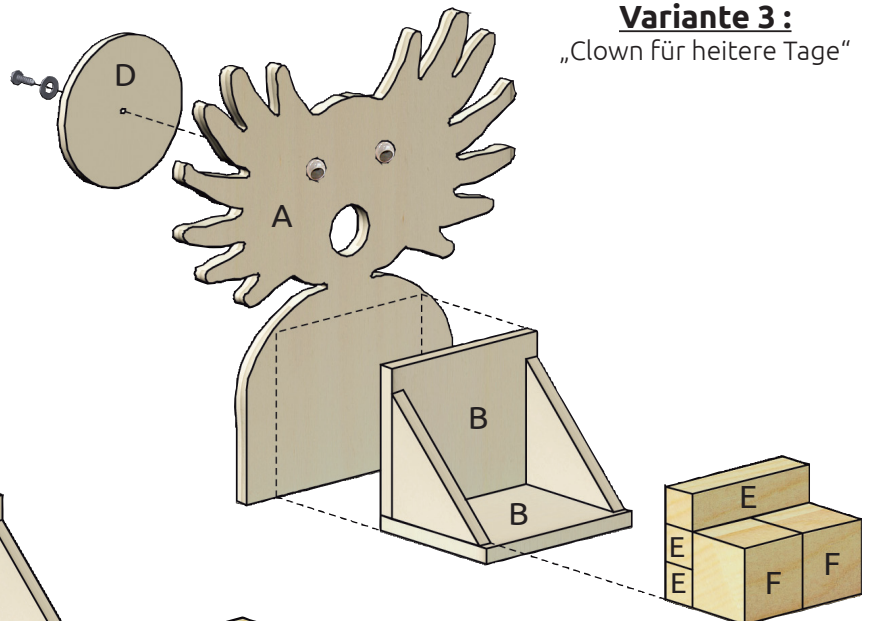
Variante 1:

„Fußball oder Erde für bewegte Zeiten“



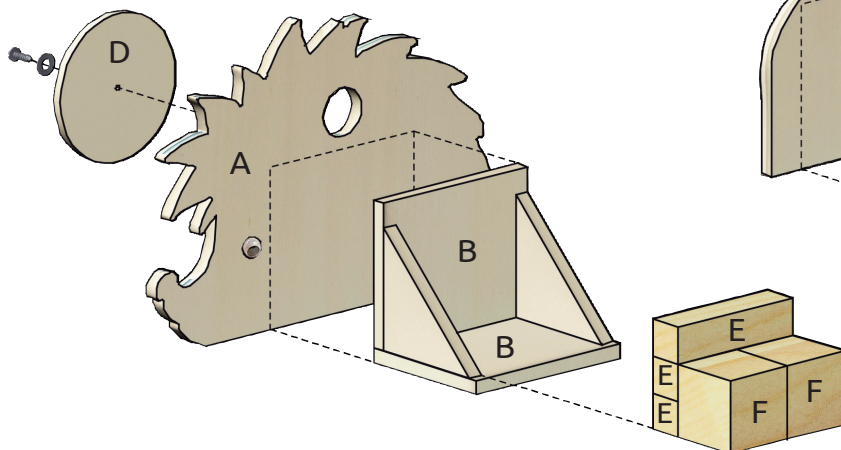
Variante 3:

„Clown für heitere Tage“



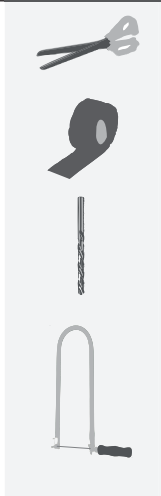
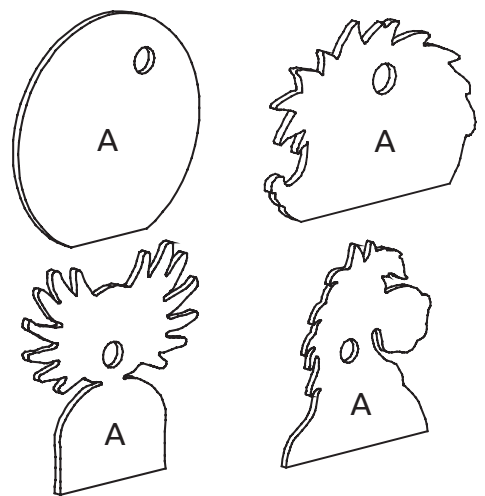
Variante 4:

„Igel für prickelnde Wochen“



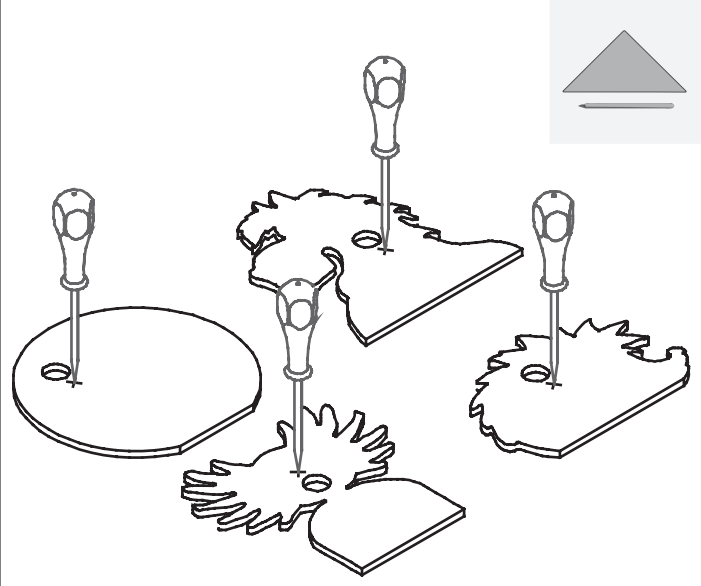
Diese Werkpackung enthält 4 Gestaltungsvorschläge.
Du kannst aber auch deine eigene Form entwerfen und auf Sperrholz (A) übertragen.

2 Teil (A):



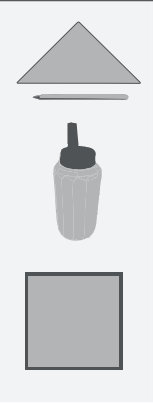
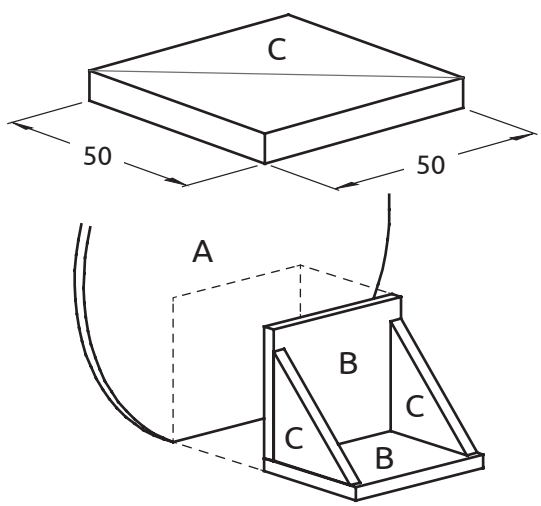
Schneide die Schablone für Teil (A) grob mit der Schere aus und klebe sie mit transparentem Klebeband auf Sperrholz (A).
Bohre zum Ausschneiden des Kreisausschnittes ein Loch.
Säge Teil (A) mit der Laubsäge aus und arbeite die Sägekanten mit Schleifpapier nach.

(DIE SCHABLONE WIRD NOCH BENÖTIGT!)



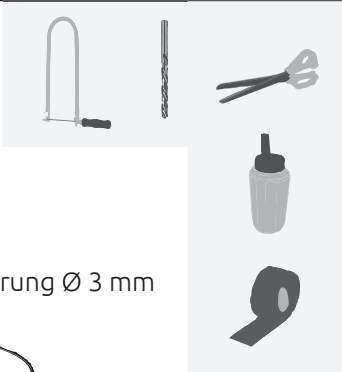
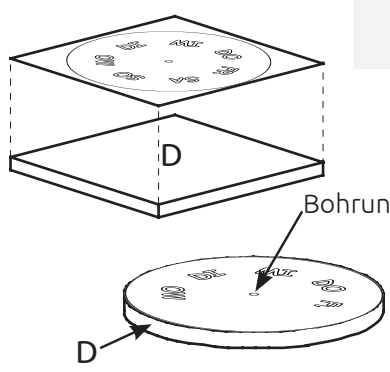
Nimm die Schablone und stich den Stechpunkt (Schraubenposition für Zahlenrad (D)) auf der Rückseite von Teil (A) durch die Schablone, damit du die Position auch auf der Rückseite der Schablone sehen kannst.
Lege nun die Schablone auf die Rückseite von Teil (A) und stich den Stechpunkt mit dem Vorstecher in Teil (A).

3 Teil (B,C):



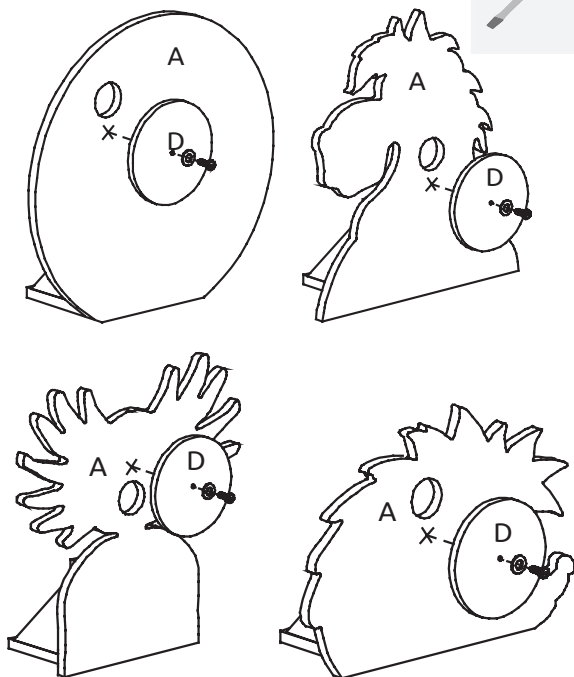
Zeichne mit einem Bleistift und Lineal eine Diagonale auf Teil (C).
Säge die Teile (C) aus und arbeite die Sägekante mit Schleifpapier nach.
Leime die Teile (B,C) zusammen.
Leime die Teile (B,C) auf Teil (A).

4 Teil (D):



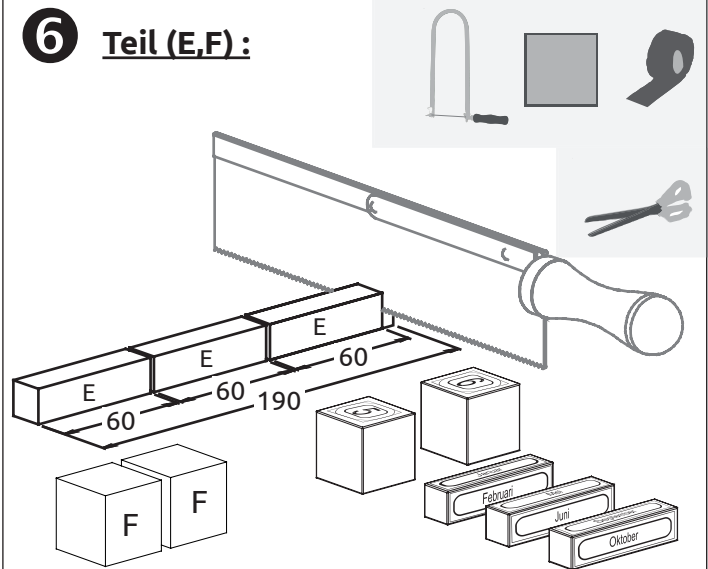
Male die Buchstaben der Wochentage mit Farben deiner Wahl aus.
Tipp: Überklebe die Vorlage der Wochentage anschließend mit transparenter Klebefolie.
Schneide die Vorlage entlang der Scherenzzeichen aus.
Trage auf Sperrholz (D) Leim dünn auf.
Klebe die Vorlage auf Sperrholz (D) und streiche sie vorsichtig glatt. Dann gut trocknen lassen!
Bohre ein Loch in der Mitte von Scheibe (D) mit einem Bohrer Ø 3 mm. Säge Teil (D) mit der Laubsäge aus und arbeite die Sägekante mit Schleifpapier nach.

5 Teil (A,D):



Schraube Teil (D) mit einer Schraube 2,9 x 9,5 mm und einer Beilagscheibe auf Teil (A).

6 Teil (E,F):



Säge die Teile (E) ab und runde alle Kanten mit Schleifpapier ab. Runde auch die Kanten der Würfel (F) mit Schleifpapier ab.

Tipp: Überklebe die Vorlagen für die Monate und die Zahlen mit transparentem Kleband.

Schneide die Zahlen und die Monatsnamen aus und klebe sie mit Alleskleber auf die Teile (E,F).

7 Gestalten und Bemalen:



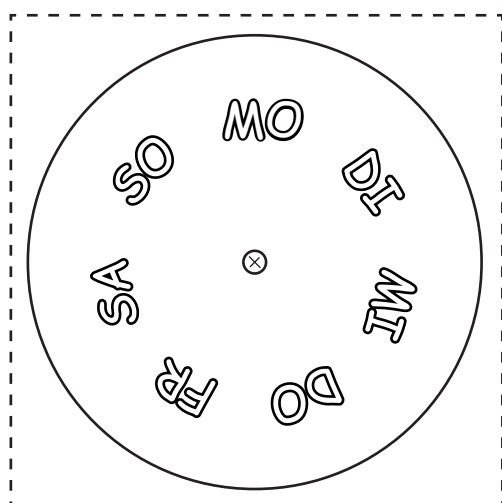
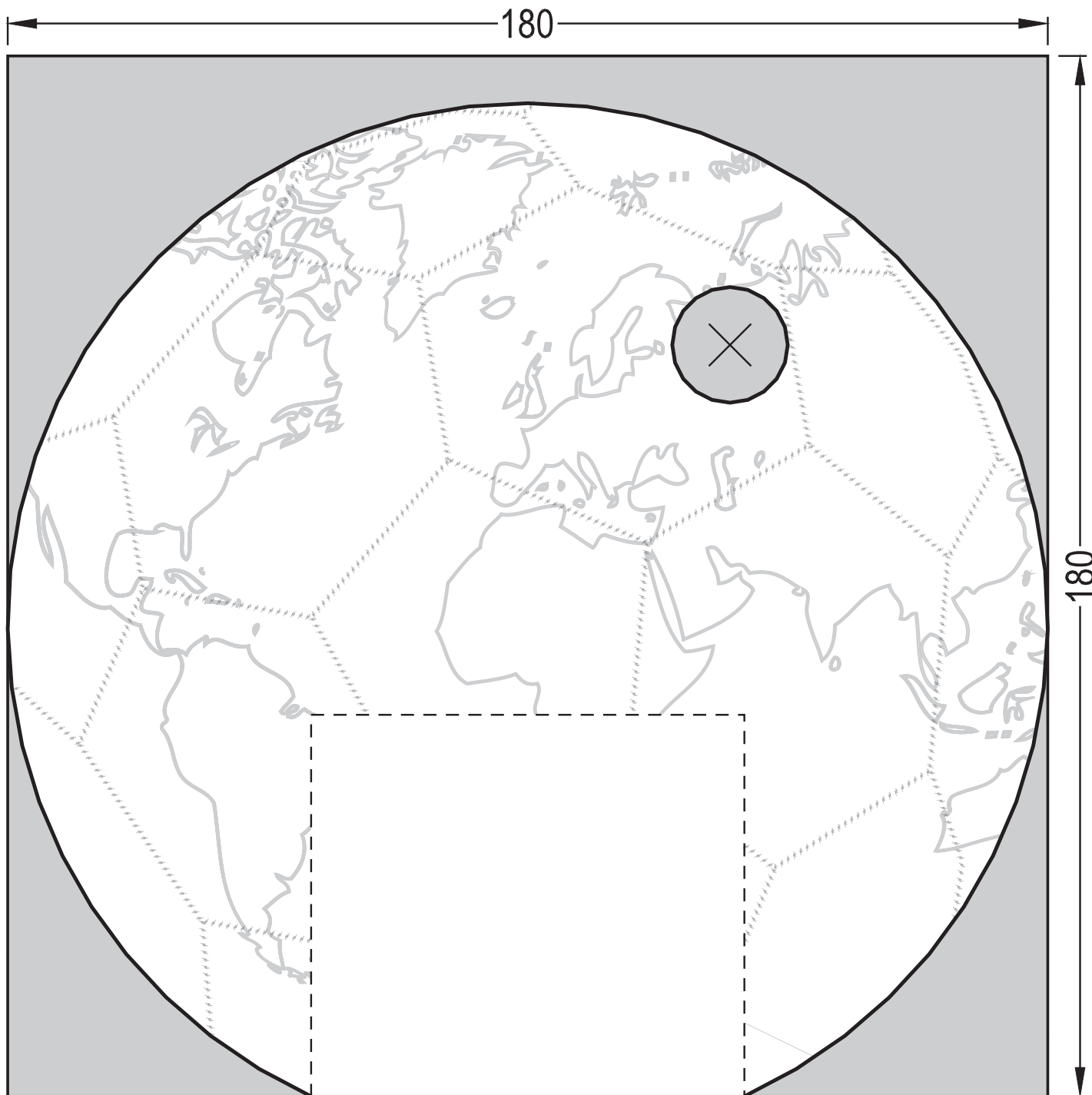
VIEL SPASS UND GUTES GELINGEN !!!



Bemale dein Werkstück mit Farben und Muster deiner Wahl.

Klebe je nach Bedarf die Wackelaugen auf. Ziehe dazu die Schutzfolie auf der Rückseite ab.

Schablone Variante 1

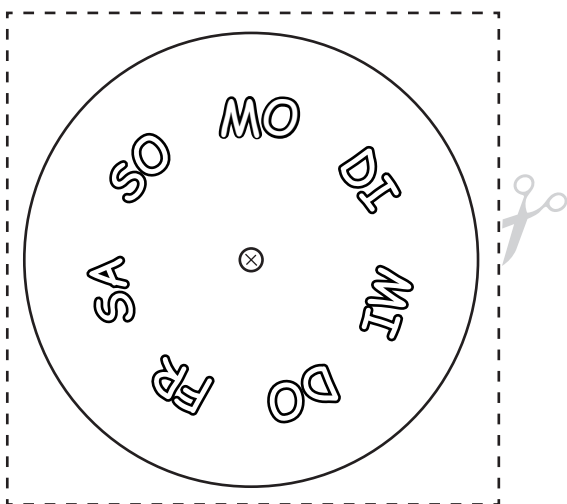
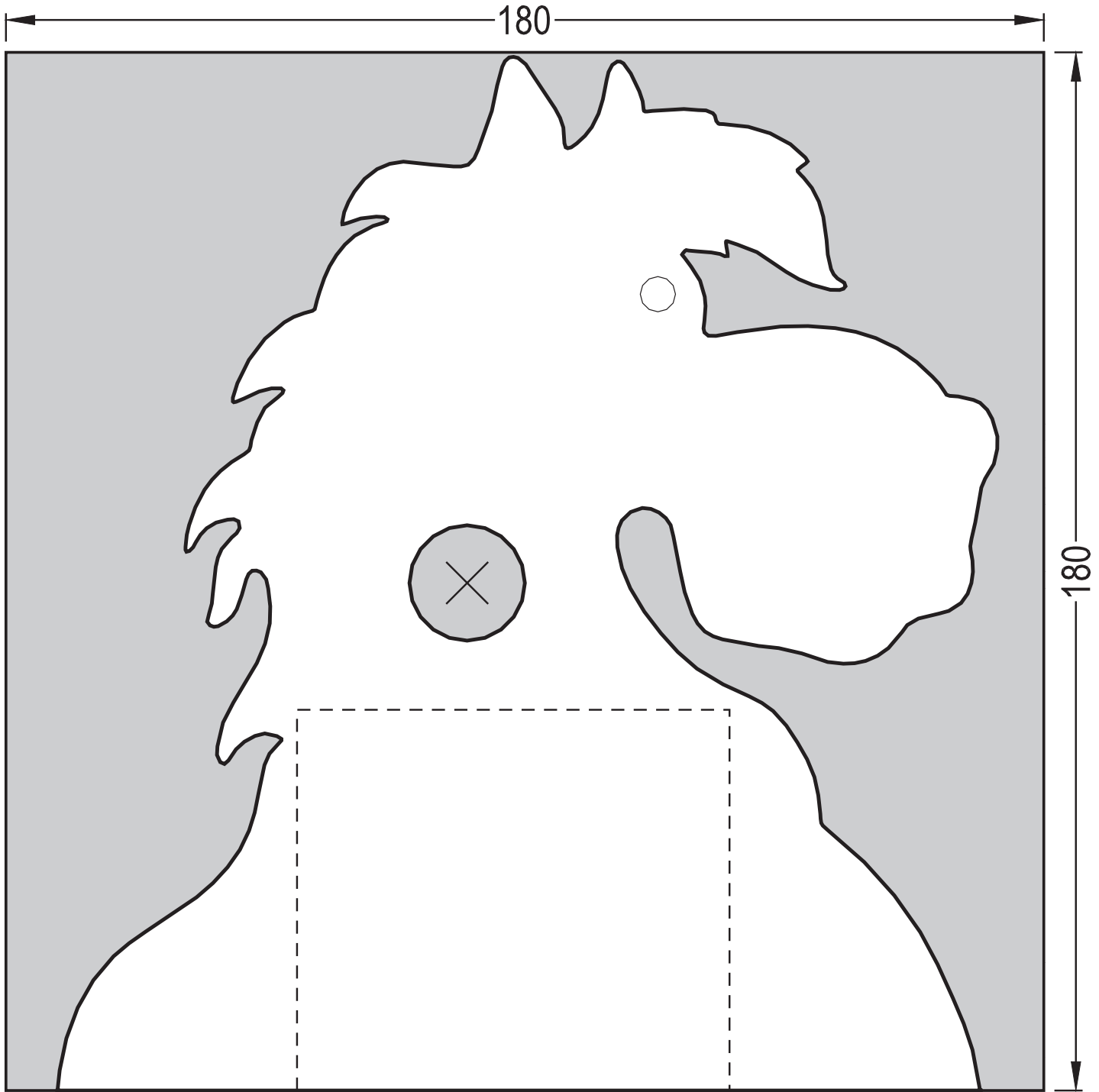


Gestaltungshilfe für Variante Fussball oder Erde:

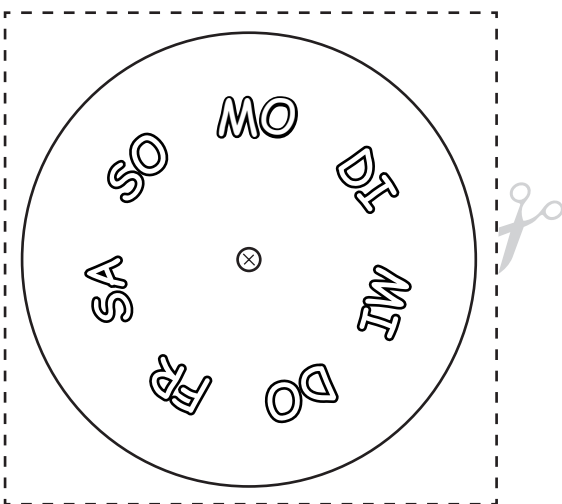
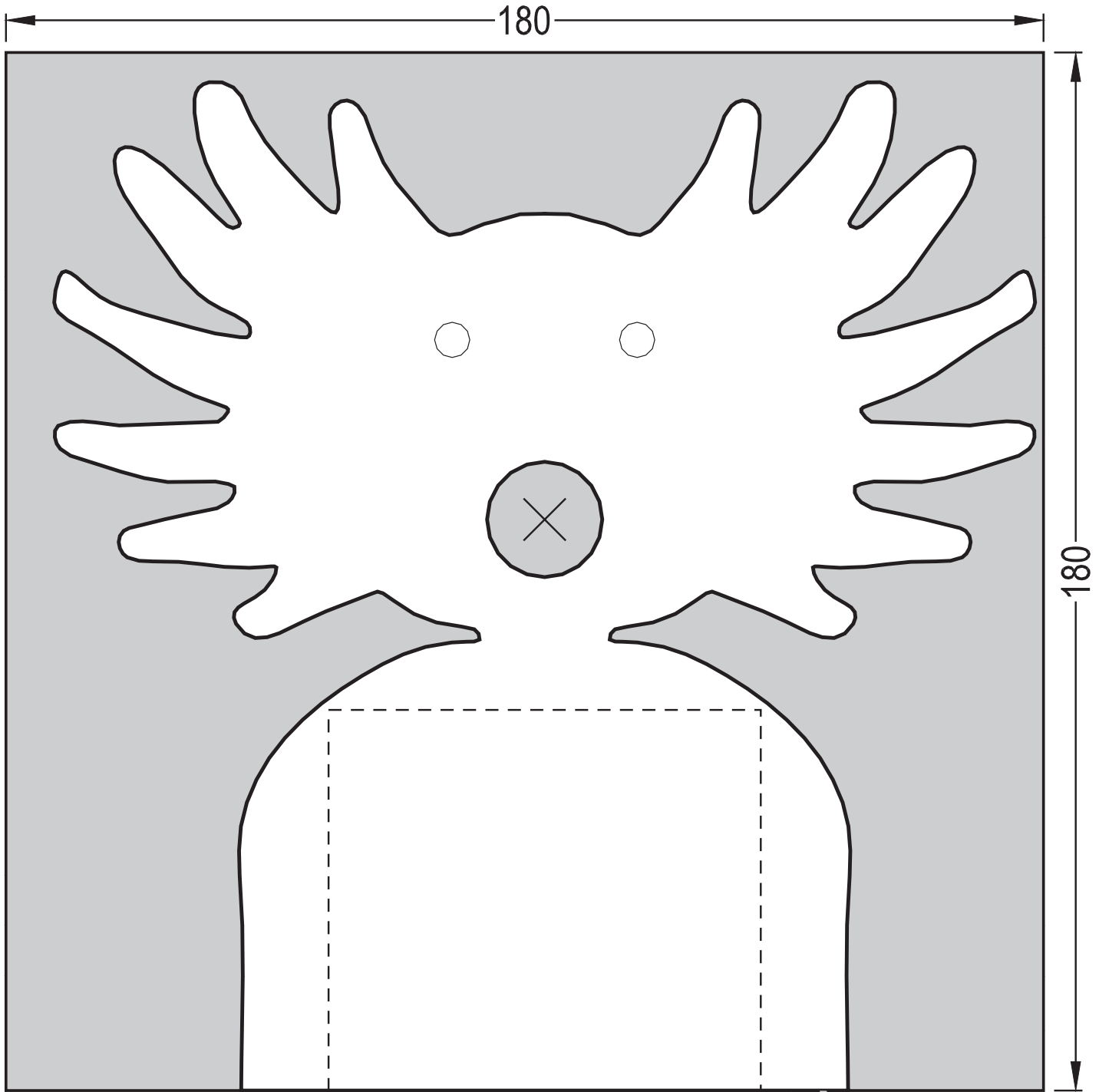
Drücke die Konturen für den Fußball oder die Erdkugel durch die Schablone auf das Sperrholz, in dem du die Konturen mit einem Kugelschreiber (mit ein wenig Druck) nachzeichnest.

Nachher auf dem Sperrholz die angedrückten Konturen mit einem Bleistift leicht nachzeichnen.

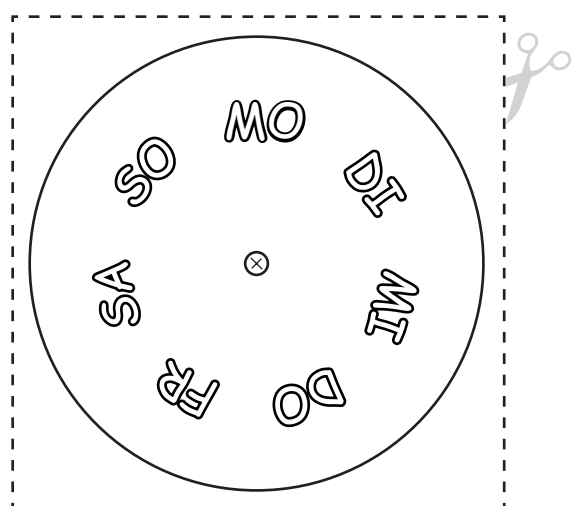
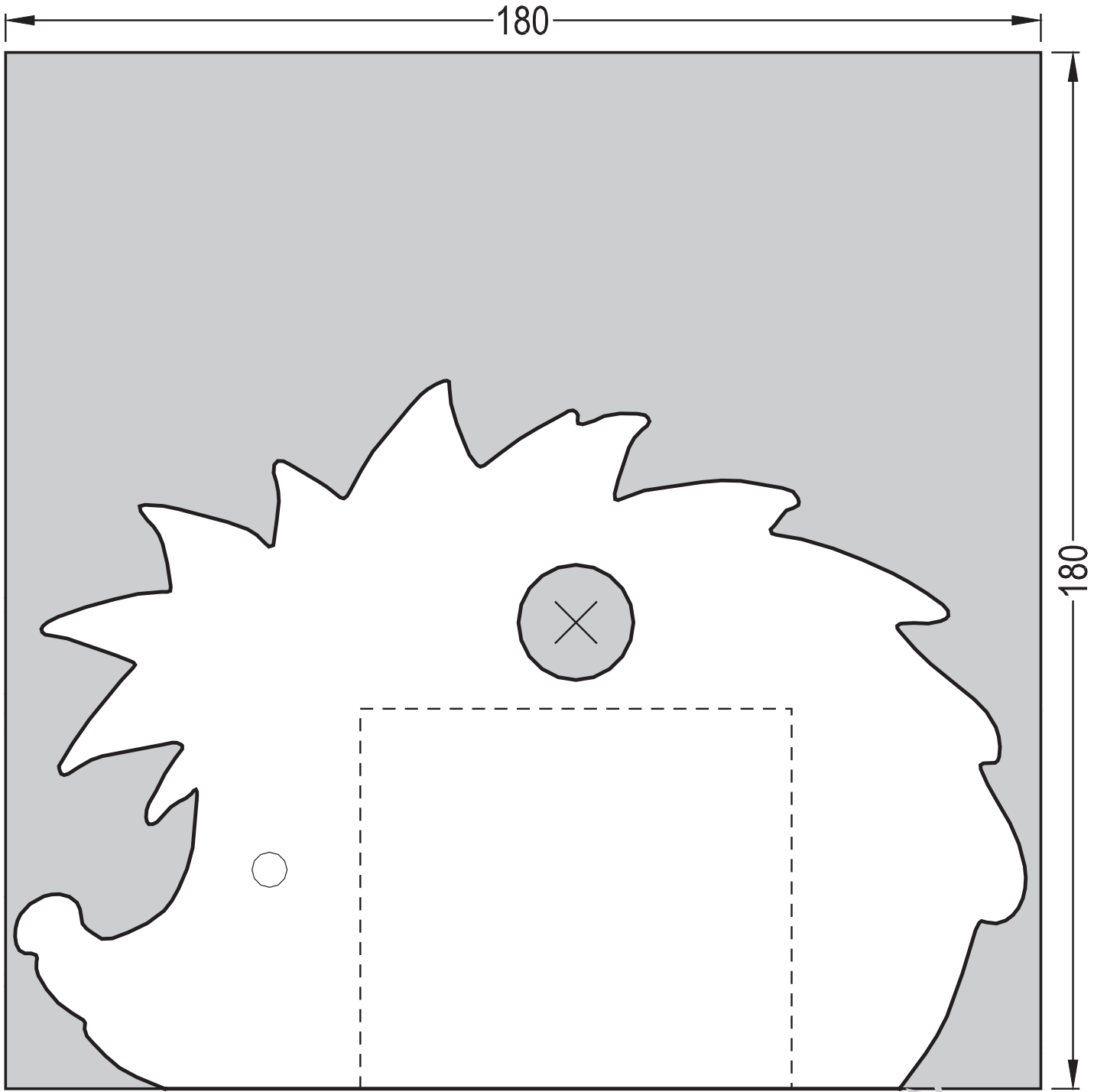
Schablone Variante 2



Schablone Variante 3



Schablone Variante 4



Januar

Mai

September

Februar

Juni

Oktober

März

Juli

November

April

August

Dezember

Würfel 1

1

2

4

0

3

5

Würfel 2

1

2

7

0

6

8