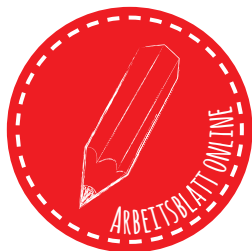


Tiermaske


Aduis.


WERKZEUGVORSCHLAG:



Lineal & Bleistift



Schere



Holzleim / Alleskleber

KLASSE:

STÜCKLISTE:

- 1 Karton vorgestanzt
- 1 Karton
- 1 Gummiband

OK✓

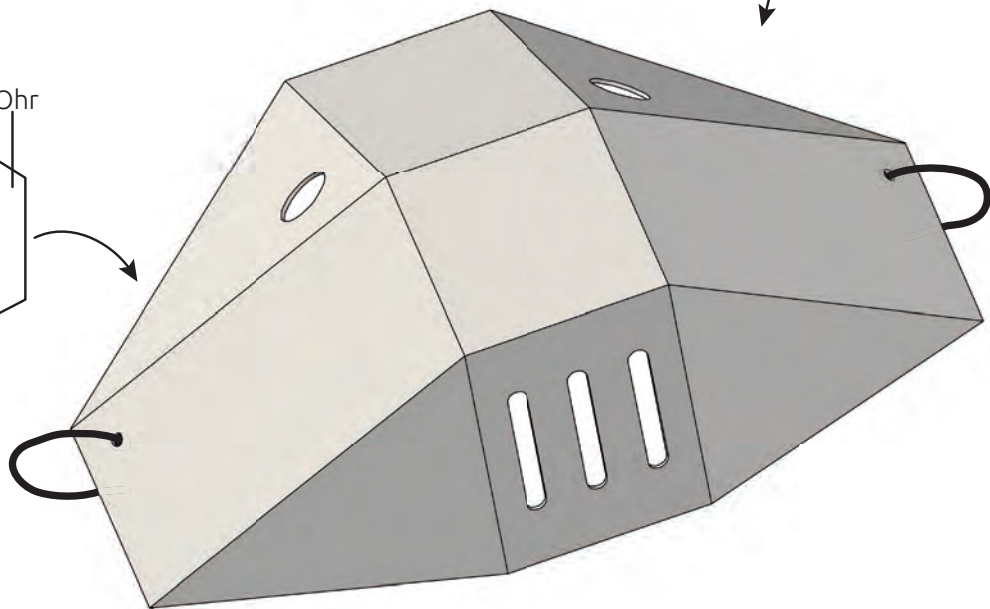
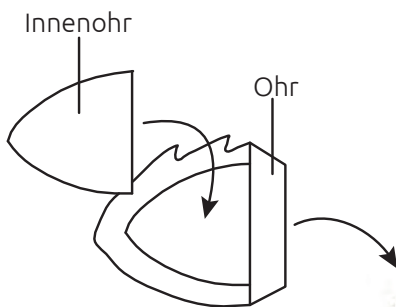
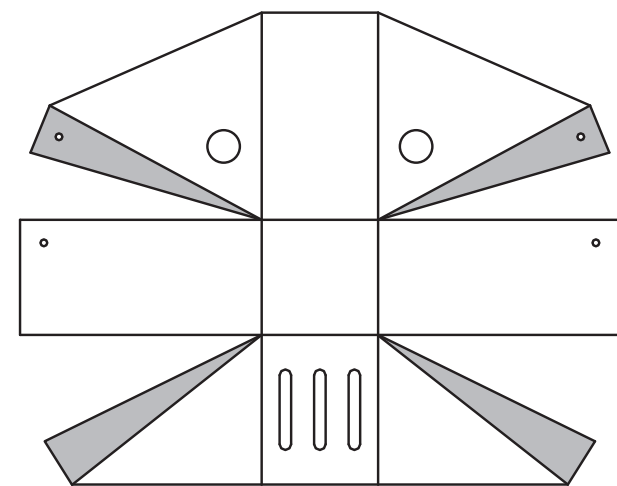


ABMESSUNGEN:

- A4
- A4
- 450 mm lang

BEZEICHNUNG:

Tiermaske

**So geht's:**

Die vorgestanzte Tiermaske ist ideal für Kinderfeste, Theaterstücke, Fastnacht, Karneval und viele weitere Anlässe!

Löse die **Maske** vorsichtig aus dem Karton.

Suche dir anschließend ein Tier aus und **übertrage die Vorlage** auf den leeren Karton. Verwende dabei einen Bleistift, mit welchem du die Konturen durchdrückst. Achte darauf, dass du alle mit „**2x**“ markierten Vorlagen zweimal überträgst (**einmal normal** und **einmal gespiegelt** - drehe dafür die Vorlage einfach um!).

Du kannst natürlich auch deine eigene Version der Körperteile entwerfen!

Klebe anschließend die **Innenohren** (kleinere Teile) auf die Ohren.

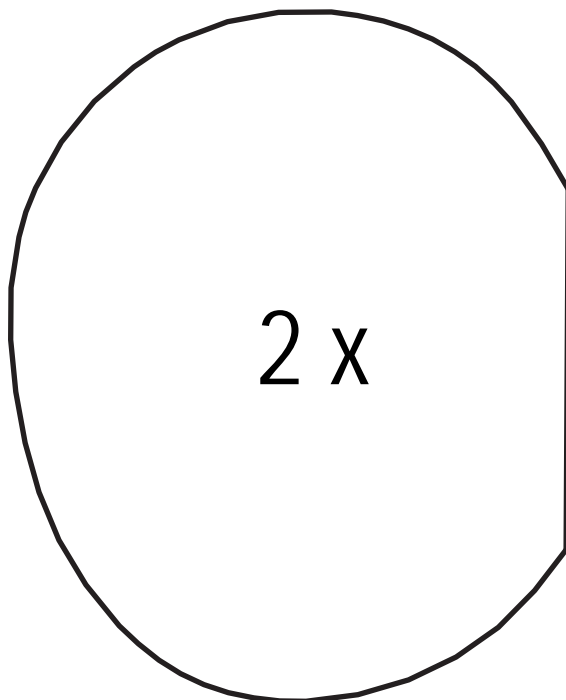
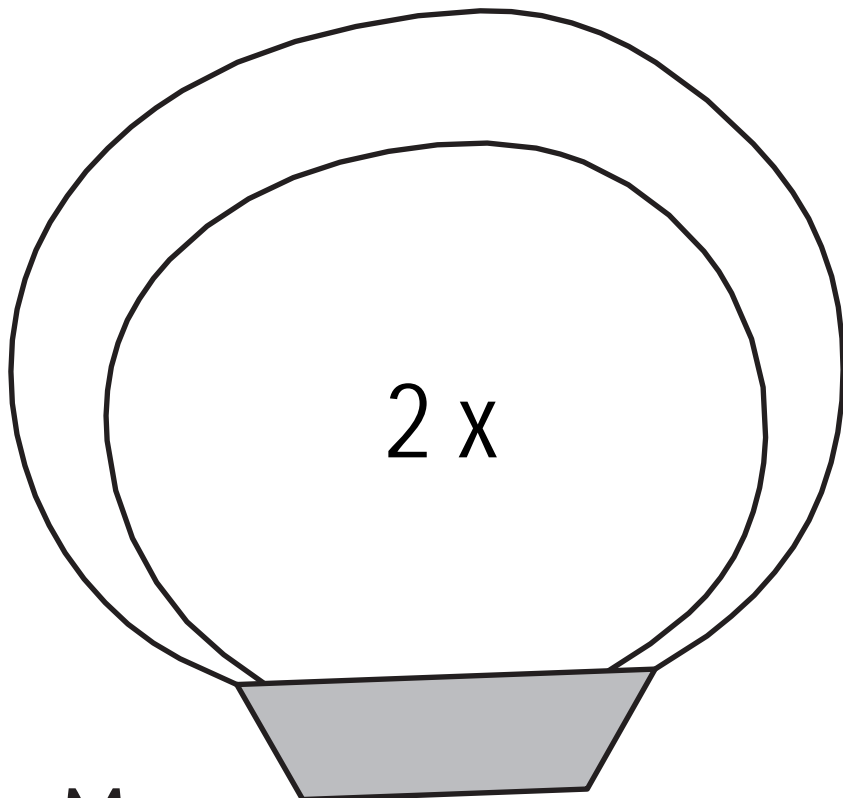
Gestalte und bemale die Maske und die Ohren, Hörner, usw. nach deinen Vorstellungen.

Biege nach dem Trocknen der Farbe die Maske vor und **klebe sie an den Klebeflächen** (an der Innenseite) zusammen. Abschließend kürzt du das **Gummiband** auf die passende Länge und bindest es an den vorgesehenen Löchern fest.

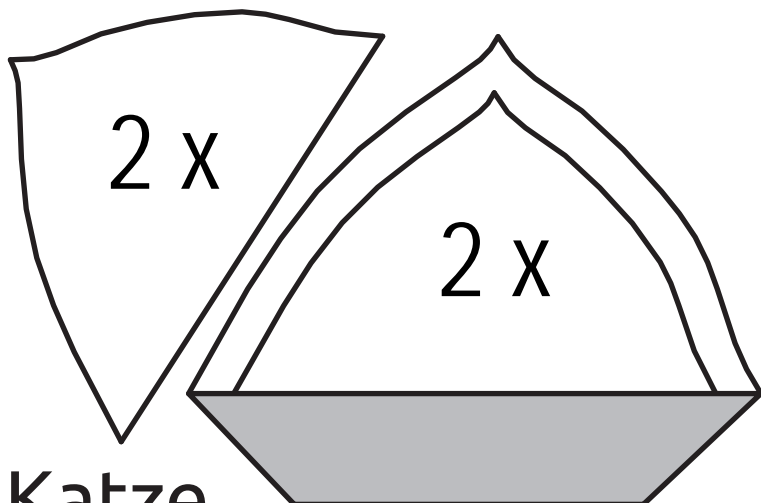
Tipps für Profis: Eine Schicht Klarlack auf der Innenseite schützt das Werkstück vor Feuchtigkeit in der Atemluft!

Viel Spaß und gutes Gelingen!

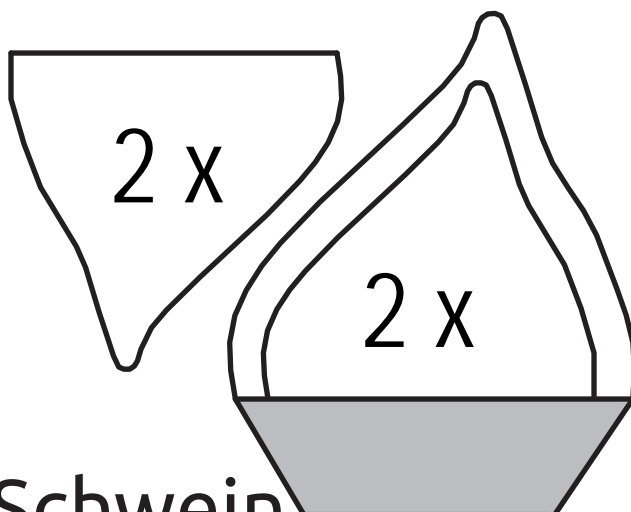




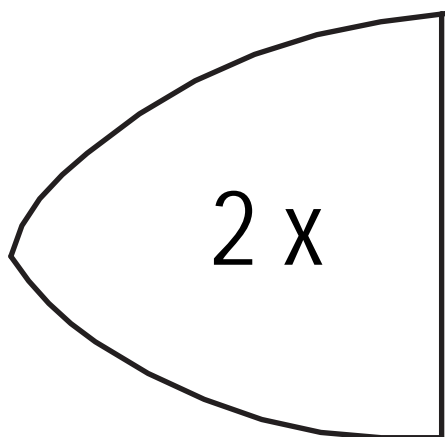
Maus



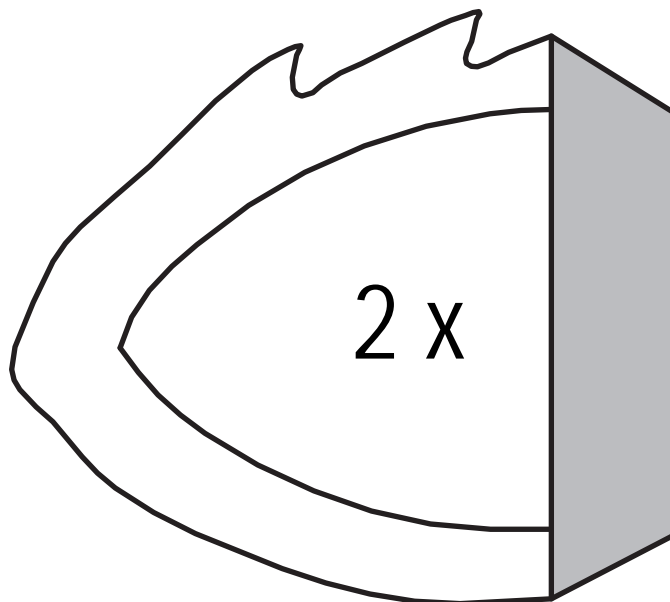
Katze

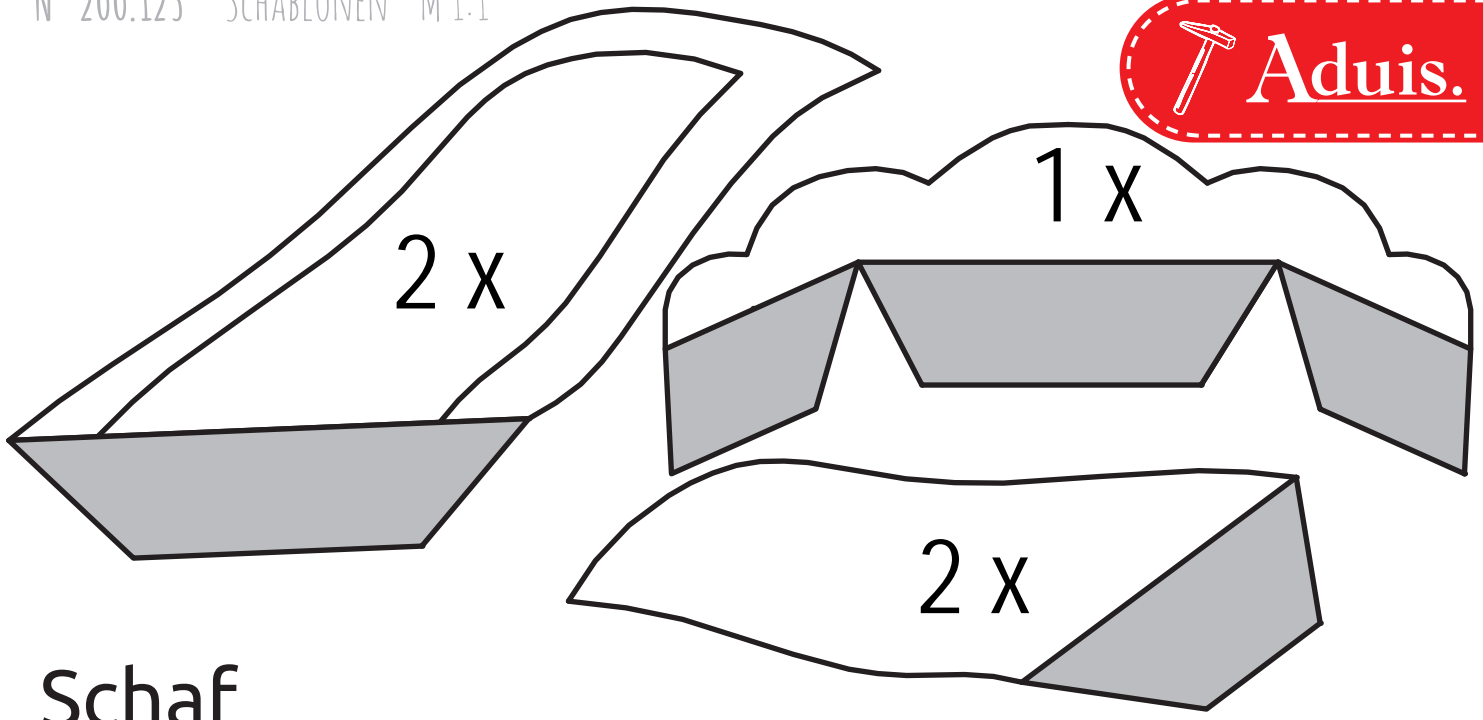


Schwein

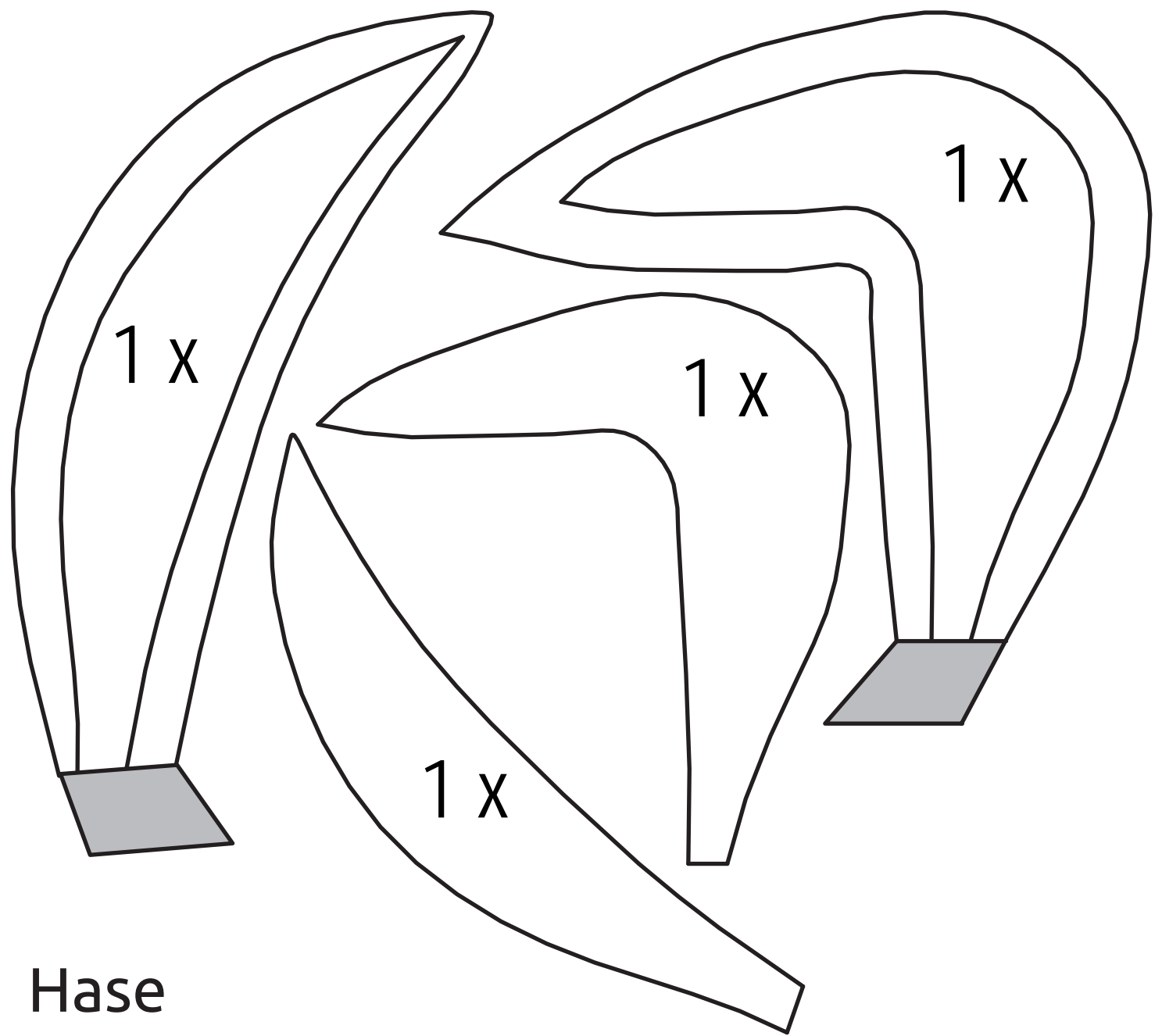


Tiger

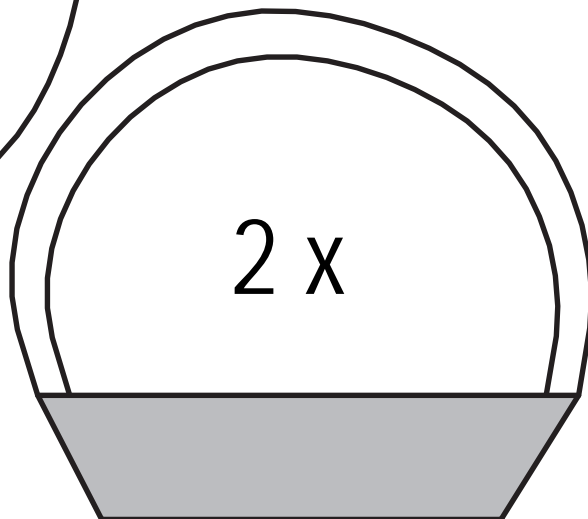
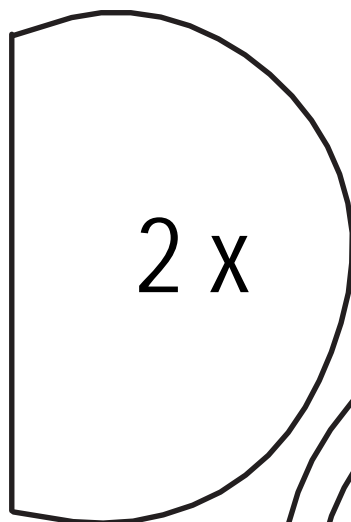
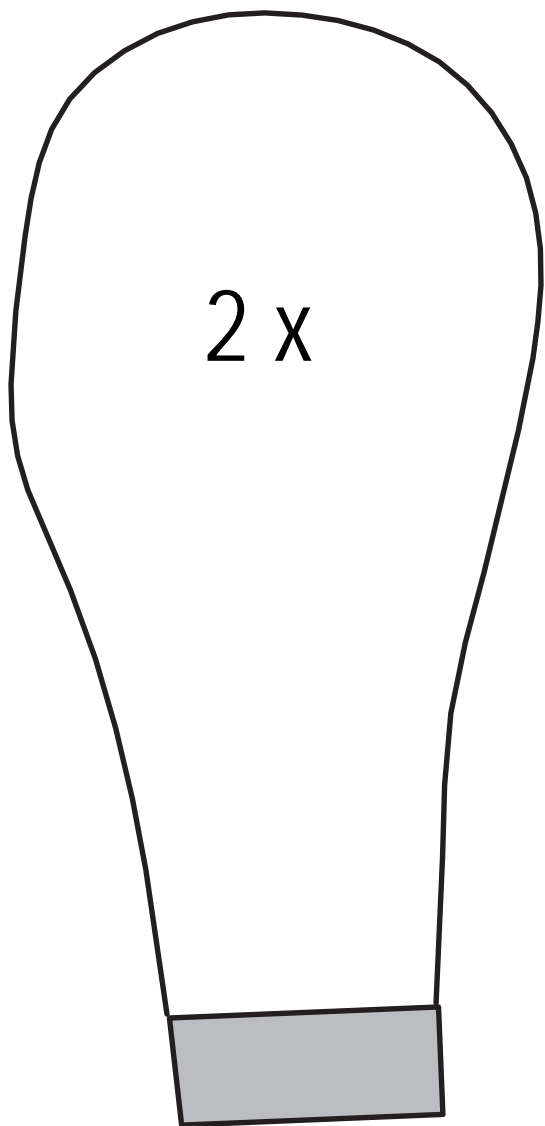




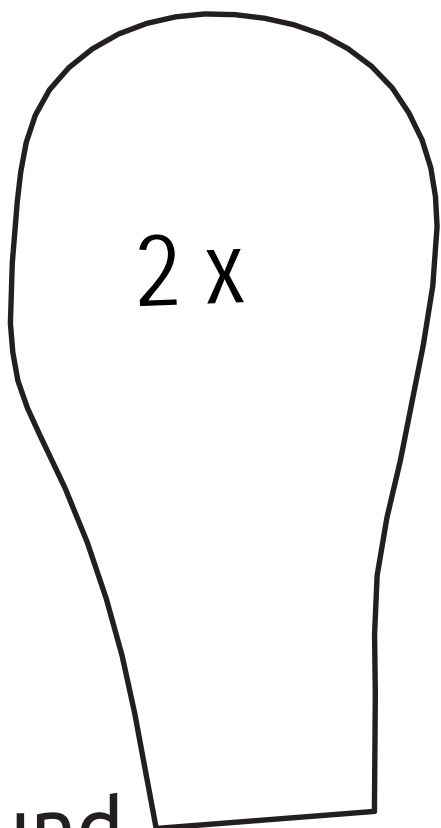
Schaf



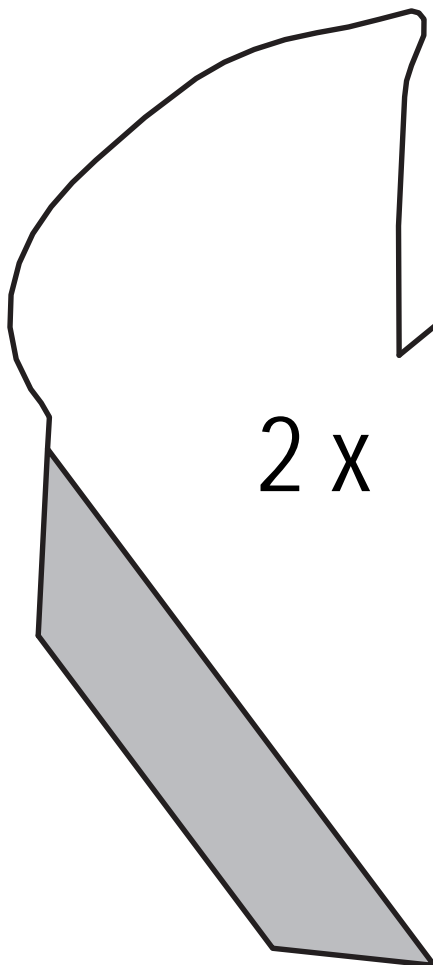
Hase



Bär



Hund



Kuh

