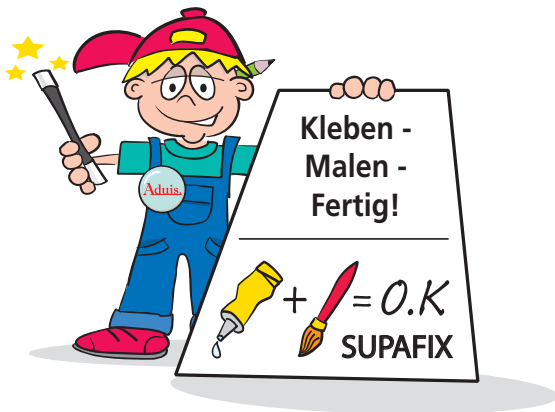
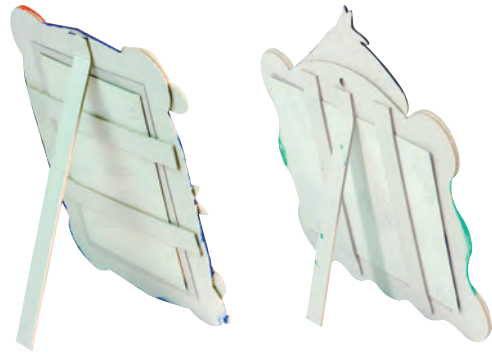


Fotorahmen



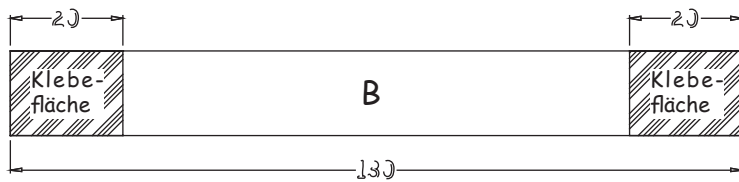
Name:		Klasse:	
Stückliste:		Teile:	Werkzeugvorschlag:
1 Karton gestanz	A3 / 1,3 mm stark	A, B, C	Schleifpapier, Klebstoff
2 PVC Scheiben	140 / 100 / 0,3 mm	D	Schere, Farben, Pinsel

DIE BAUANLEITUNG:

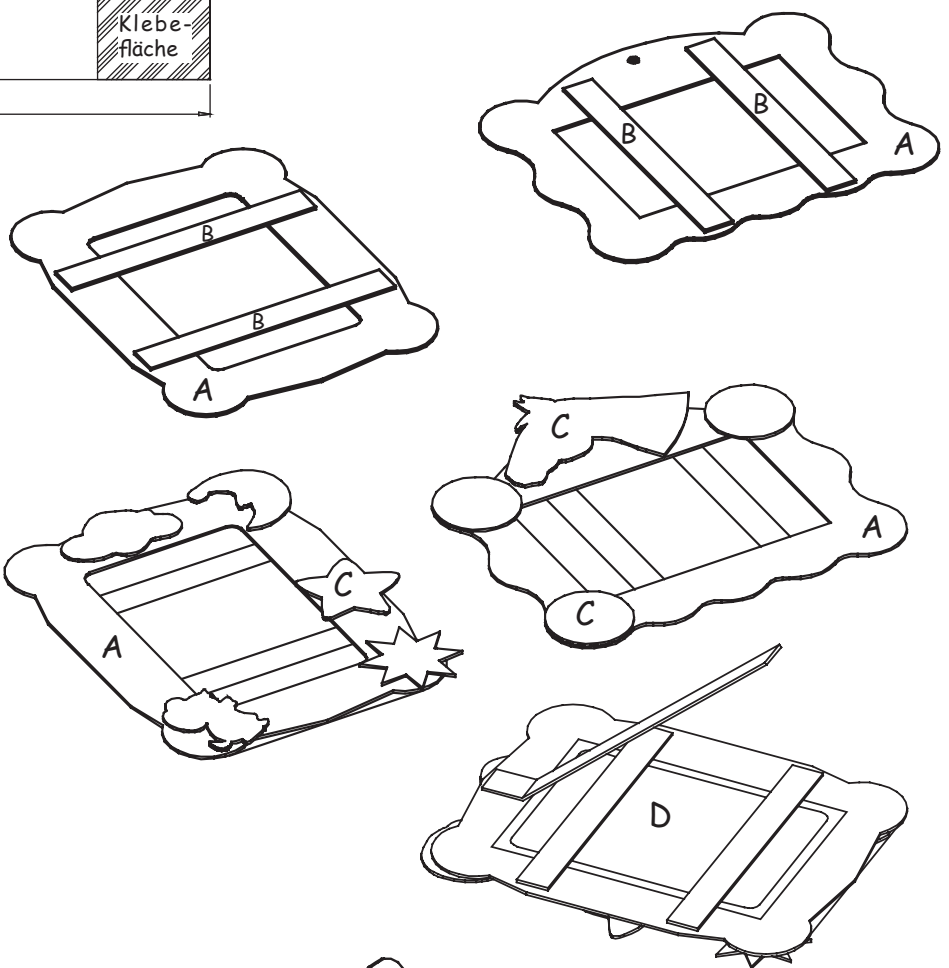
Diese Werkpackung enthält 2 Fotorahmen (1 x Foto waagrecht, 1 x Foto senkrecht gestellt).

Mit den beiliegenden Decoteilen kannst du deine Fotorahmen verzieren. Auch für eigene Entwürfe ist noch genügend Material beigelegt.

- Löse alle Stanzteile vorsichtig aus dem vorgestanzten Karton.
- Schleife alle Kanten mit feinem Schleifpapier nach.
- Biege die 2 Streifen (B) (130 / 15 mm) nach Abbildung und klebe sie anschließend auf die Rückseite des Rahmens (A).



- Schneide deine eigenen Motive für die Zierelemente (C) aus dem Karton aus, oder du verwendest die vorgestanzten Deco-Kartonteile.
- Klebe die Deco-Kartonteile (C) nach deinem Geschmack auf die Fotorahmen (A) - und **gestalte deine eigenen Decoteile**.
- Schiebe die PVC-Scheiben (D) hinter die Streifen auf der Rückseite der Rahmen.

STANDRAHMEN:

Willst du einen Fotorahmen hinstellen, dann klebe den Streifen (180 / 15 mm) auf die Rückseite und schneide die Länge zurecht.

BEMALEN / GESTALTEN:

Bemale deine Fotorahmen mit bunten Farben und gestalte sie nach deinen Vorstellungen und Ideen.

**Viel Spaß und
gutes Gelingen!!!**



Dekelement Fussball
ausschneiden & aufkleben

