

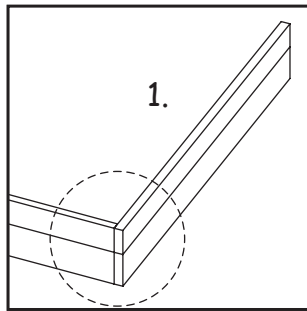
Sortimentskoffer



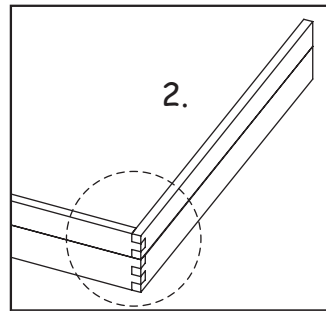
Name:		Klasse:	
Stückliste:		Teile:	Werkzeugvorschlag:
2 Sperrhölzer	410 / 320 / 4 mm	D	Bleistift, Schere
2 Leisten	410 / 40 / 10 mm	B	Lineal, Geodreieck
2 Leisten	410 / 30 / 10 mm	F	Schleifpapier, Feile
2 Leisten	300 / 40 / 10 mm	C	Holzleim, Hammer
2 Leisten	300 / 30 / 10 mm	E	Winkel, Vorstecher
1 Sperrholz	170 / 50 / 12 mm	A	Laubsäge
2 Scharniere			Klemmzwingen
2 Verschlüsse			Schraubenzwingen
2 Schrauben	3,0 x 25 mm		Schraubendreher Kreuz
8 Schrauben	2,5 x 10 mm		Schraubendreher flach
9 Nägel	1,0 x 10 mm		Bohrer Ø 3 mm
Sortimentseinteilung:			
2 Sperrhölzer	299 / 128 / 3 mm		
2 Sperrhölzer	299 / 66 / 3 mm		
8 Sperrhölzer	295 / 65 / 4 mm		
6 Sperrhölzer	120 / 65 / 4 mm		
10 Sperrhölzer	58 / 65 / 4 mm		

DIE BAUANLEITUNG:1. ALLGEMEINES - VERSCHIEDENE ARTEN DER HOLZVERBINDUNGEN:

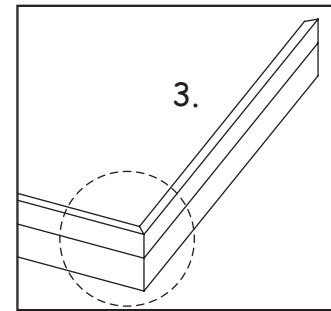
Du kannst deinen Sortimentskoffer mit verschiedenen Rahmenverbindungen herstellen:



Stumpf verleimt



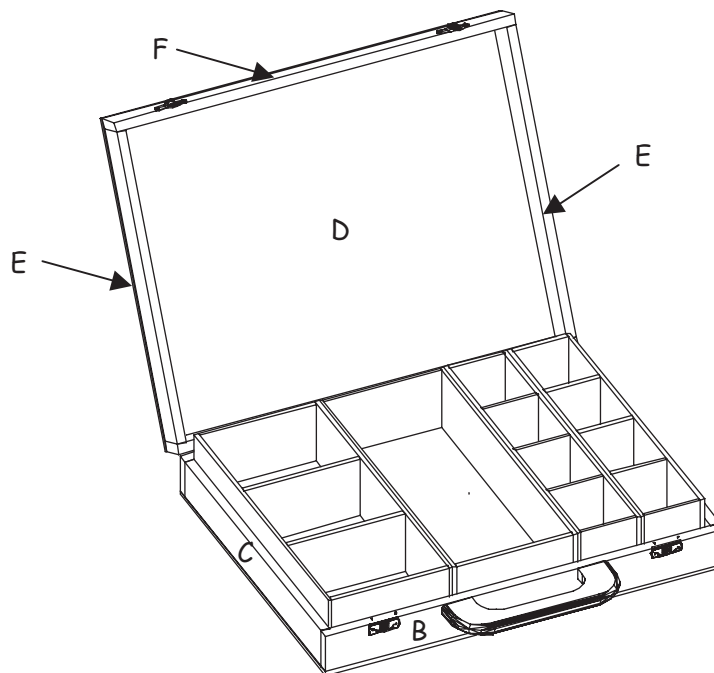
Zinkenverbindung



Auf Gehrung

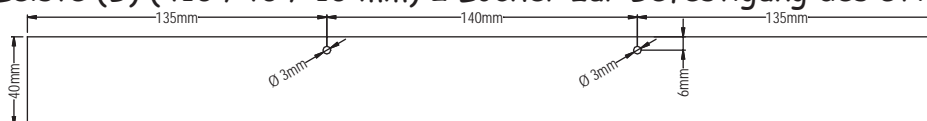
Für Variante 2 (Zinkenverbindung) und Variante 3 (auf Gehrung) braucht man längere Querleisten. Dazu die unter der Artikelnummer 200.777 erhältlichen Holzleisten verwenden. Mit den überbleibenden Leisten (300 / 40 / 10 mm) sollten vorher Probestücke mit Zinkenverbindungen oder Gehrungen gefertigt werden; **Übungsstücke**.

Die folgende Bauanleitung beschreibt Variante 1 (Stumpf verleimt).

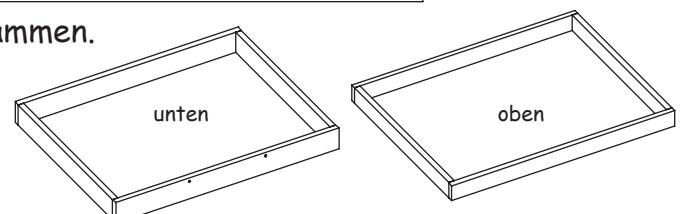
2. ÜBERSICHT:3. DIE RAHMEN:

Oberer Rahmen: 2 Leisten (E) (300 / 30 / 10 mm) + 2 Leisten (F) (410 / 30 / 10 mm).
 Unterer Rahmen: 2 Leisten (C) (300 / 40 / 10 mm) + 2 Leisten (B) (410 / 40 / 10 mm).

- Bohre in eine Leiste (B) (410 / 40 / 10 mm) 2 Löcher zur Befestigung des Griffes.



- Leime den oberen dann den unteren Rahmen zusammen.
 Verwende dazu Klemm- bzw. Schraubzwingen.
 Achte besonders auf den rechten Winkel!
- Die Leimverbindung gut trocknen lassen!



4. GRUND- UND DECKPLATTE:

Leime die 2 Rahmen auf jeweils eine Sperrholzplatte (D) (410 / 320 / 4 mm). Verwende dazu Klemm- oder Schraubzwingen.

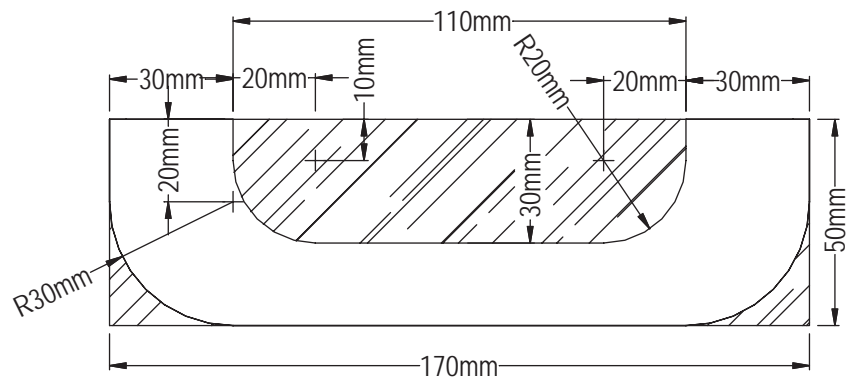


Klemm- oder Schraubzwingen verwenden.

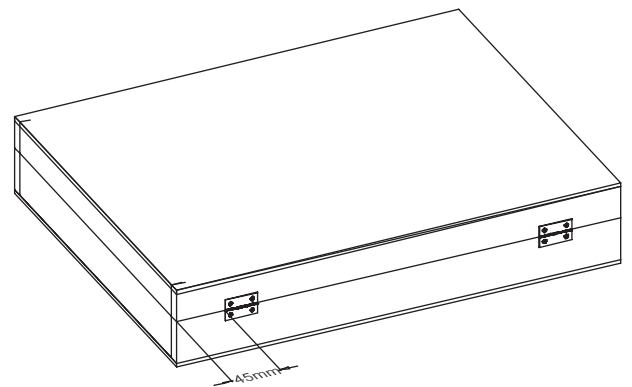
Koffer (Deckel und Boden) zum Leimen zusammenlegen.

5. GRIFF:

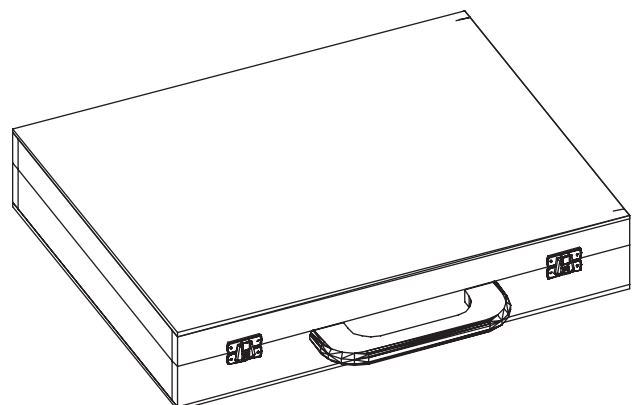
- Übertrage die Form des Griffes auf das Sperrholz (A) (170 / 50 / 12 mm) siehe Abbildung.
- Säge den Griff mit der Laubsäge aus.
- Runde die Sägekanten mit Feile und Schleifpapier gut ab.
- Leime den Griff auf den unteren Rahmen und schraube ihn mit 2 Schrauben 3,0 x 25 mm fest.

**6. SCHARNIERE:**

- Zeichne die Position der Scharniere (ca. 45 mm vom Rand hereinversetzt) auf die Rahmen des Koffers.
- Stich die Positionen der Schrauben mit einem Vorstecher vor.
- Schraube die Scharniere mit je 4 Schrauben 2,5 x 10 mm fest.

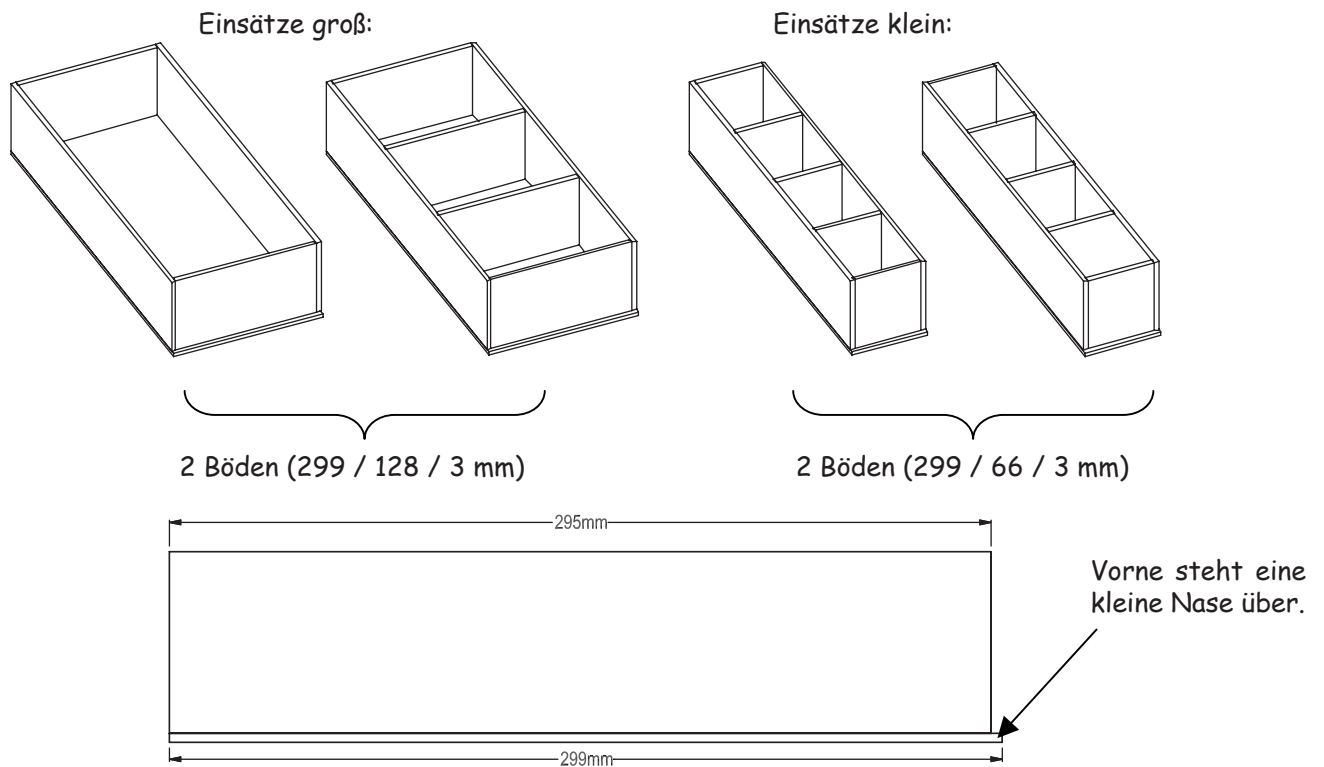
**7. VERSCHLÜSSE:**

Befestige die Verschlüsse mit den Nägeln 1 x 10 mm. Die Verschlüsse haben vom Rand ebenfalls einen Abstand von ca. 45 mm.



8. INNENEINTEILUNG - EINSÄTZE:

- Leime die 4 Einsätze nach Abbildung unten zusammen.



- Die Leimverbindungen gut trocknen lassen!
- Runde mit Schleifpapier alle Ecken und Kanten gut ab.

9. OBERFLÄCHE:

Schleife mit Schleifpapier dein Werkstück noch einmal gut nach. Die Ecken und Kanten abrunden. Du hast folgende Gestaltungsmöglichkeiten für die Oberfläche:

- Bemalen
- Ölen
- Lackieren
- Eventuell Bilder aufkleben

Viel Spaß und gutes Gelingen!!!