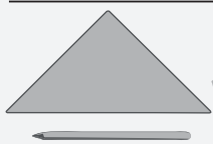


# Würfeltbrett



## WERKZEUGVORSCHLAG:



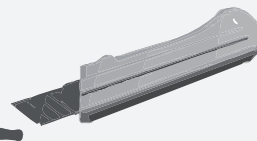
Bleistift & Lineal



Feinsäge



Laubsäge



Cuttermesser



Schleifpapier



Holzleim  
Alleskleber



Brandmalkolben

NAME:

KLASSE:

## STÜCKLISTE:

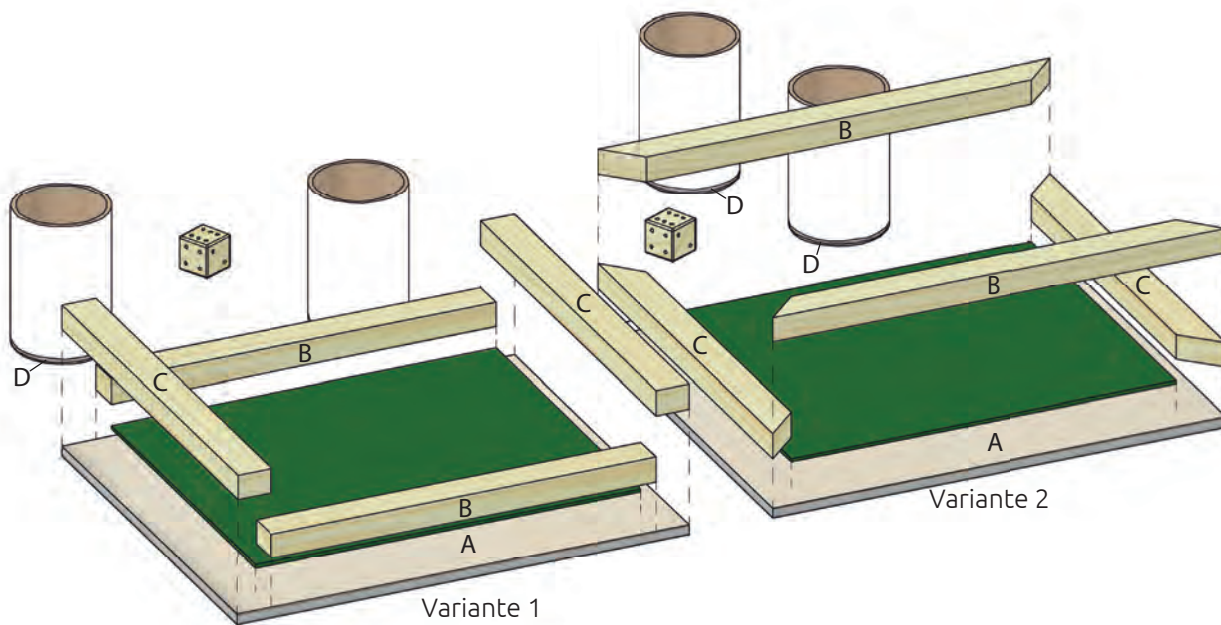
## ABMESSUNGEN:

## BEZEICHNUNG:

## TEILE:

| STÜCKLISTE:        | OK✓                      | ABMESSUNGEN:         | BEZEICHNUNG: | TEILE: |
|--------------------|--------------------------|----------------------|--------------|--------|
| 1 Sperrholzplatte  | <input type="checkbox"/> | 270 / 230 / 6 mm     | Bodenplatte  | A      |
| 2 Sperrholzplatten | <input type="checkbox"/> | 60 / 60 / 4 mm       | Becherboden  | D      |
| 2 Holzleisten      | <input type="checkbox"/> | 280 / 20 / 15 mm     |              | B      |
| 2 Holzleisten      | <input type="checkbox"/> | 240 / 20 / 15 mm     |              | C      |
| 1 Holzleiste       | <input type="checkbox"/> | 230 / 20 / 20 mm     | Würfel       |        |
| 2 Kartonrollen     | <input type="checkbox"/> | 79 / Ø 50 mm (innen) |              |        |
| 1 Filzstück        | <input type="checkbox"/> | 300 / 200 mm         |              |        |

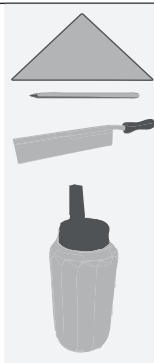
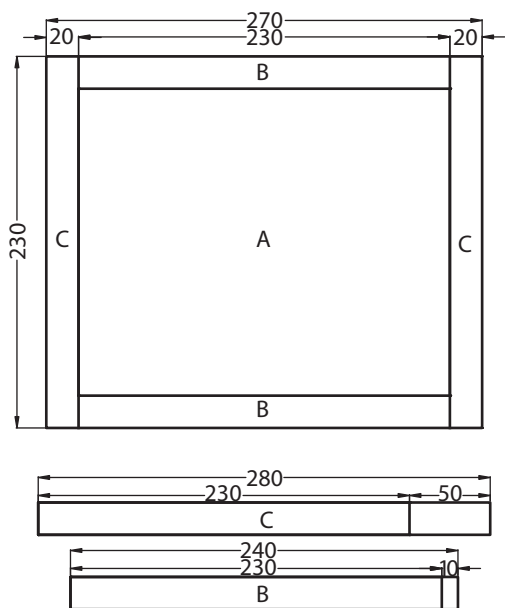
# 1 Übersicht:



Verschaffe dir einen ersten Überblick. Entscheide dich anschließend für eine Variante.



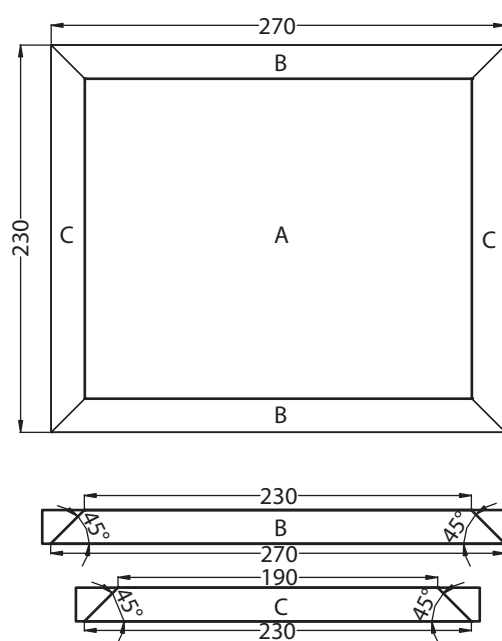
## 2 Würfelbrett Variante 1:



Säge die **Leisten (B, C)** nach Abbildung ab und leime sie auf die **Grundplatte (A) (270 / 230 / 6 mm)**.



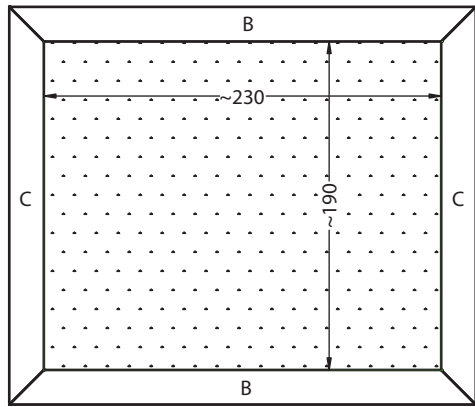
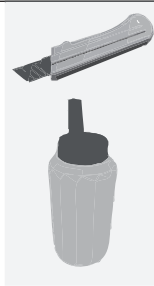
## 3 Würfelbrett Variante 2:



Säge die Leisten nach Abbildung 45° schräg ab und leime sie auf die **Grundplatte (A) (270 / 230 / 6 mm)**.

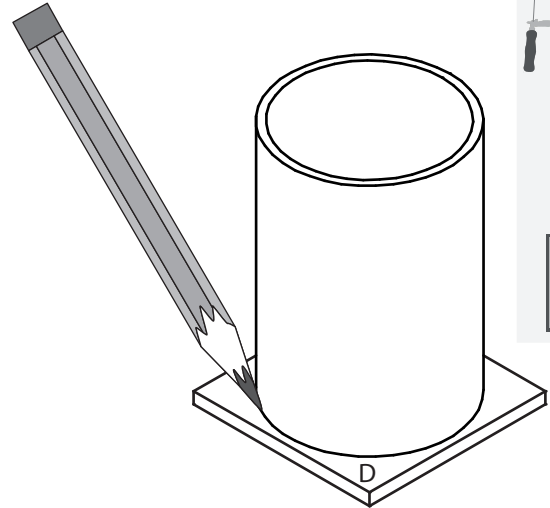


#### 4 Filzboden:



Schneide den Filz auf ein **Maß von ca. 230 / 190 mm** zu (genaues Maß aus dem Werkstück messen). Bestreiche die Grundplatte (A) **gleichmäßig mit Leim. Klebe den Filz auf** und streiche ihn glatt.

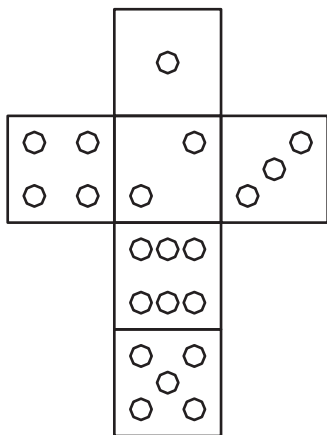
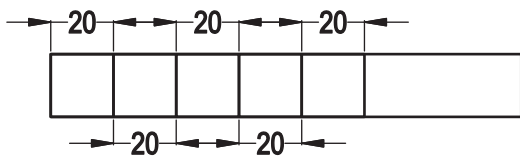
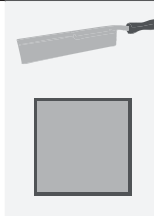
#### 5 Würfelbecher:



Zeichne die äußere Kante der Kartonrolle auf die zwei **Sperrhölzer (60 / 60 / 4 mm)**. Säge anschließend den Kreis mit der **Laubsäge** aus und **klebe ihn auf die Kartonrolle**. Arbeite anschließend - nachdem der Leim trocken ist - die Kante des Würfelbechers mit **Schleifpapier** nach.



#### 6 Die Würfel:



Säge **10 Würfel** nach Abbildung ab. Arbeite die Flächen und Kanten mit Schleifpapier nach. Zeichne die **Augen** auf die Würfel.



#### 7 Fertigstellung:



**Brenne die Augen der Würfel ein.** Gestalte den Rahmen des Würfelbrettes mit lustigen Formen oder Mustern.

Du kannst den Würfelbecher bunt bemalen oder mit verschiedenen Techniken **optisch verschönern** (z.B. Mosaiksteine aufkleben). Arbeite deinen Becher zu einem Schmuckstück aus.

**Viel Spaß und gutes Gelingen!**

