



Metallfederschachtel



WERKZEUGVORSCHLAG:



Feile

Laubsäge-
bogen

Bohrer

Schlitzschrauben-
dreher

Schleifpapier



Alleskleber

KLASSE:

STÜCKLISTE:

1x Alublech
1x Alublech
2 Leisten
2 Schrauben
2 Hutmuttern

OK✓

ABMESSUNGEN:

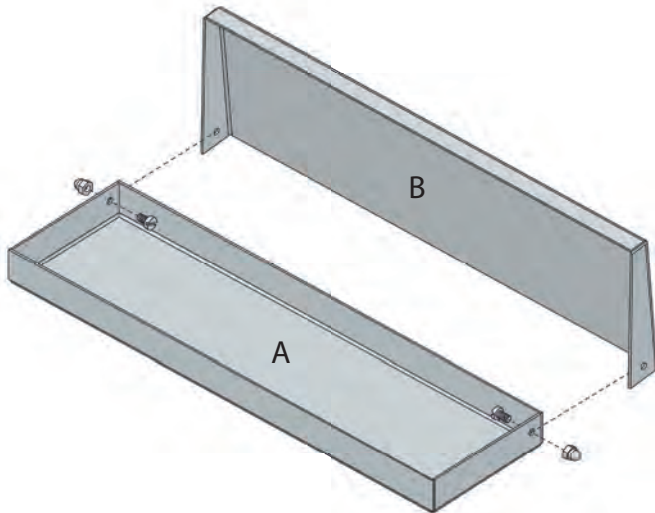
250 / 90 / 1 mm
250 / 70 / 1 mm
217 / 30 / 15 mm
M3 x 5 mm
M3

BEZEICHNUNG:

TEILE:

A
B
C

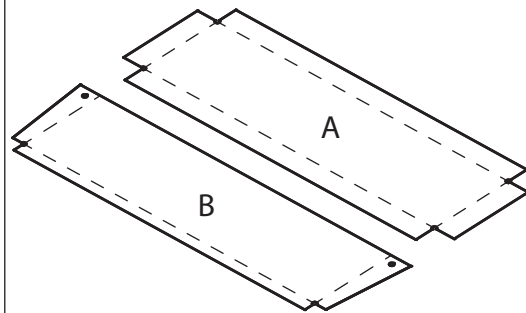
1 Übersicht:



Verschaffe dir einen ersten Überblick.

OK ✓

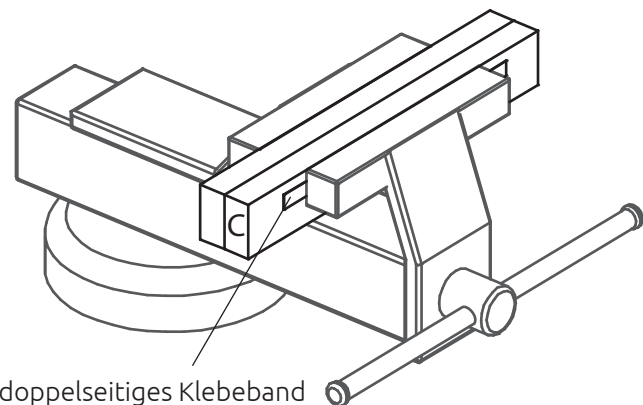
2 Teile (A, B) ausschneiden:



Entgrate die Kanten der Alubleche. Zeichne anschließend die **Teile (A, B) laut Schablone** auf. Bohre die **Löcher Ø 3 mm** und senke sie leicht an. Säge die Formen mit der **Laubsäge mit Metallblatt** ab. Entgrate die Sägekanten mit **Feile und Schleifpapier**.

OK ✓

3 Biegeleisten (C) vorbereiten:

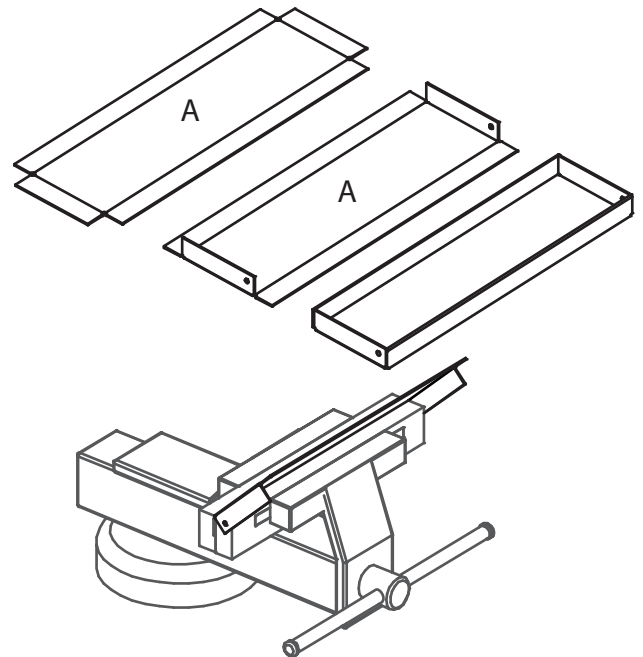


doppelseitiges Klebeband

Lege die **2 Biegeleisten (C)** deckungsgleich übereinander. Klebe links und rechts je einen Streifen **doppelseitiges Klebeband** auf. Spanne die 2 Leisten einmal kurz in einen Schraubstock ein.

OK ✓

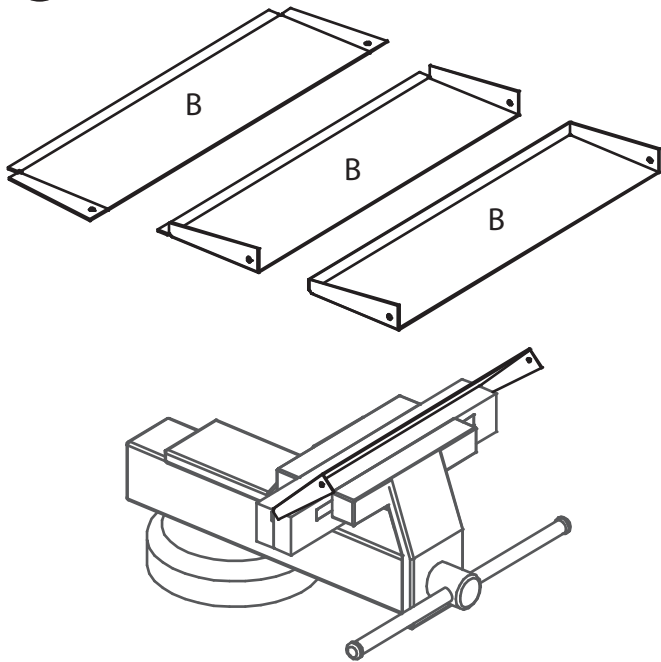
4 Teil (A) biegen:



Biege die **seitlichen Kanten** von **Teil (A)** um **90°**. Spanne anschließend Teil (A) nach Abbildung zwischen die Biegeleisten (C) und biege die **Längskante** von **Teil (A)** um **90°**.

OK ✓

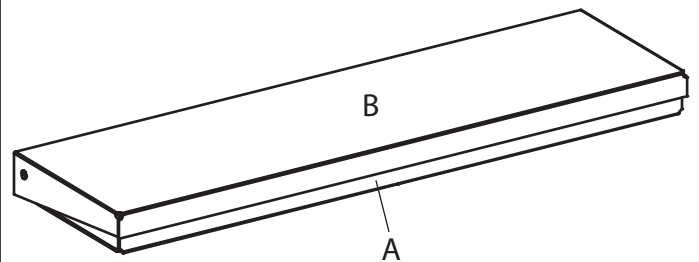
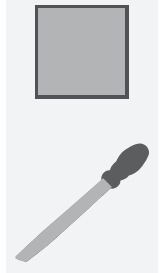
5 Teil (B) biegen:



Biege die **seitlichen Kanten von Teil (B)** um 90° nach oben. Spanne Teil (B) nach Abbildung zwischen die Biegeleisten (C) und **biege die Längskanten von Teil (B)** um 90°.

OK/

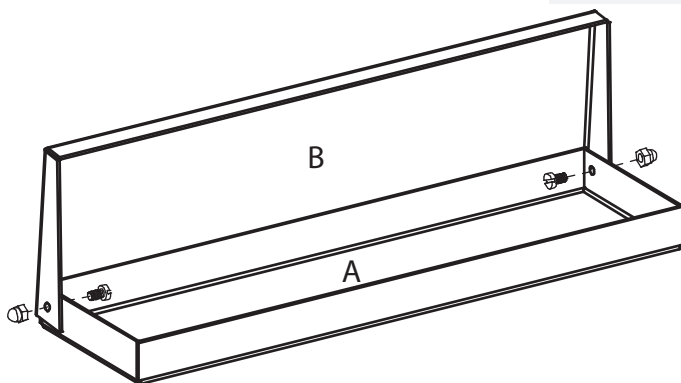
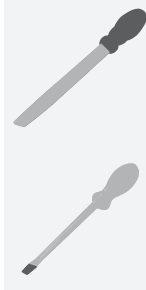
6 Überprüfung:



Stecke Teil (A) und Teil (B) übereinander und teste, ob sie gut zusammenpassen und alle Kanten gleich hoch sind. Ansonsten die **Biegungen und Kanten nacharbeiten**.

OK/

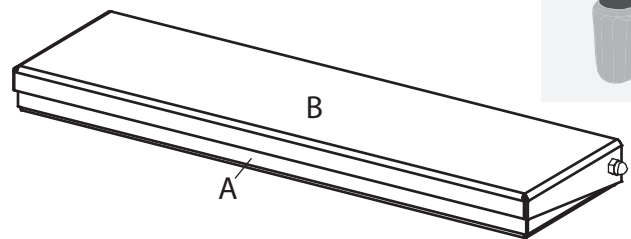
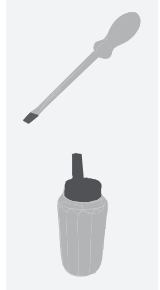
7 Zusammenbau:



Feile die Hinterkante von Teil (A) schräg. Verbinde die Teile (A, B) mit **2 Schrauben und 2 Hutmuttern**. Teste, ob sich der **Deckel (Teil B)** gut **öffnen und schließen** lässt. Feile die Hinterkante von Teil (A), wenn nötig, schräger bzw. niedriger.

OK/

8 Fertigstellung:



Schraube die Teile (A, B) nochmals auseinander. Entferne alle Kratzer, indem du die Oberflächen mit Schleifvlies oder feiner Stahlwolle polierst. Es gibt viele **verschiedene Techniken zum Verziern der Oberfläche**: Schliff in eine Richtung, Exzentrerschleif, ziselieren, hämmern oder ritzen. Zum Schutz kannst du deine Federschachtel mit Metallack (Zaponlack) lackieren. Gib zum Schluss je einen Tropfen **Alleskleber in die Hutmuttern** und baue die Federschachtel wieder zusammen.

Viel Spaß und gutes Gelingen!

OK/

