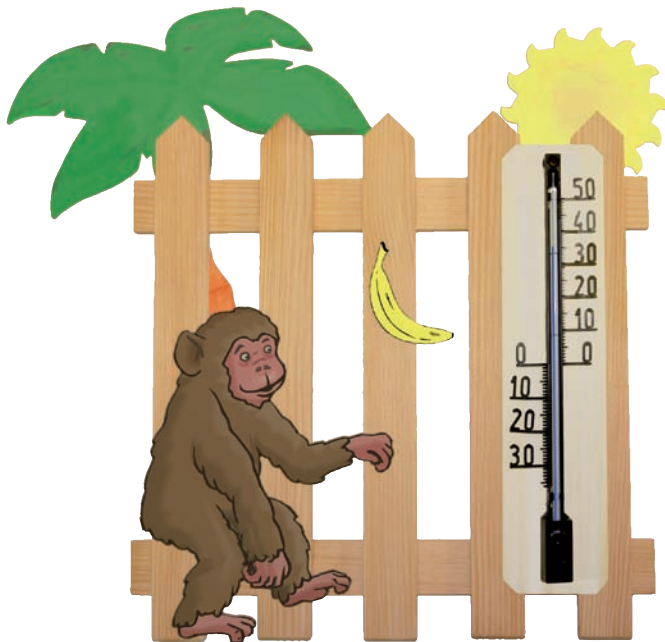


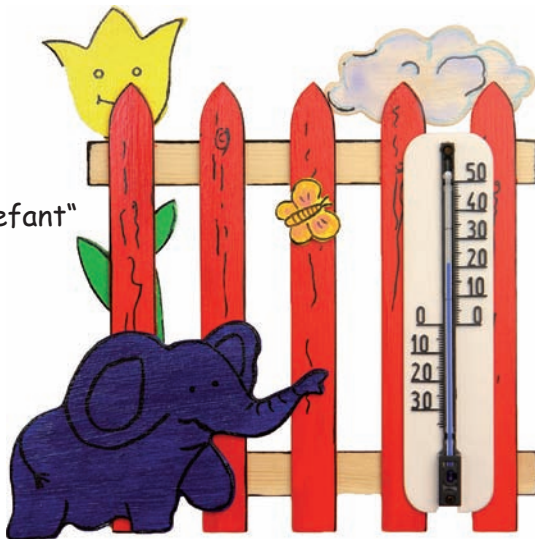
Thermometer „Affen Hitze“



Variante „Affen Hitze“



Variante „Elefant“



Variante „ganz Lieb“



Klimaänderung oder Dino-Wanderung?

Klima, das ist so etwas wie ein großer, behäbiger Dinosaurier, der noch nicht ausgestorben ist. Wir kennen es ganz genau, wissen was es gerne hat, und wie es sich bewegt. Und dann, weil es immer hört, dass es zu schwerfällig oder zu dick sei, denkt es sich, ich muss abnehmen. Da fängt es an jährlich auf den Trimm-Dich Pfad zu stapfen, schwitzt und hungert.

Wir, sind in **heller Aufregung**, weil wir nicht wissen, was in den **Dinosaurier**, oder besser gesagt das **Klima** gefahren ist.

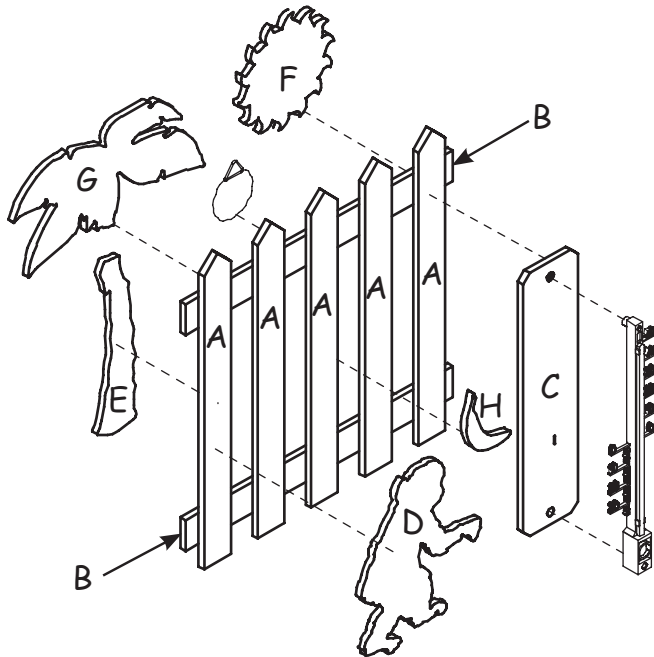
Von **unseren Eltern** her wissen wir, was wir da in so einem Fall tun: Erst einmal **Fiebertessen!** Upps, erhöhte Temperatur, genau wie vermutet. Dann kommt **der Doktor** und sagt ruhig liegen bleiben, zwei Tropfen von diesem oder jenem..... und was sagt der Dinosaurier, äh, das Klima dazu?

- Na ja, wir messen erst mal an einem **schattigen Platz**.
- Tragen die **Temperaturkurve** in die Tabelle ein.
- Dann könnt ihr die **Ergebnisse genau vergleichen**.

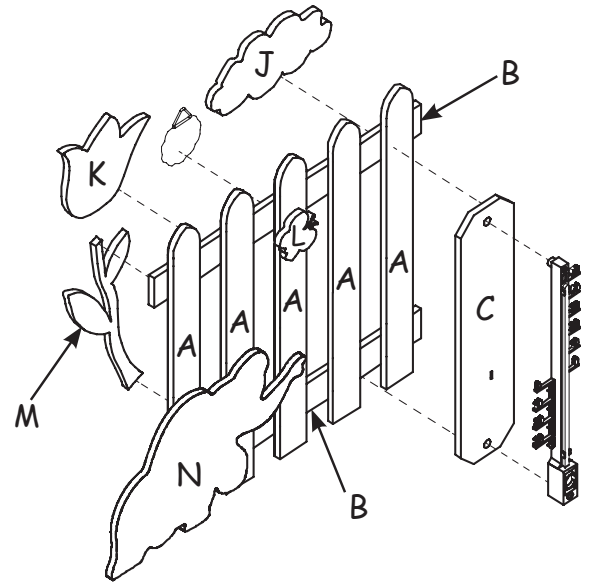
Name:		Klasse:	
Stückliste:		Teile:	Werkzeugvorschlag:
7 Leisten	200 / 20 / 5 mm	A,B	Bleistift, Lineal, Laubsäge, Schleifpapier
1 Sperrholz	200 / 200 / 4 mm		Bohrer Ø 2,5 mm - Ø 6,5 mm
1 Sperrholz	170 / 40 / 4 mm	C	Leim, Alleskleber, Schere
1 Aufhänger	selbstklebend		transparentes Klebeband
1 Thermometer			Messingdrahtbürste oder Schleifvlies
			Lack oder Wachs, Acrylfarbe, Pinsel

Die Bauanleitung:1. Übersicht - Explosion:

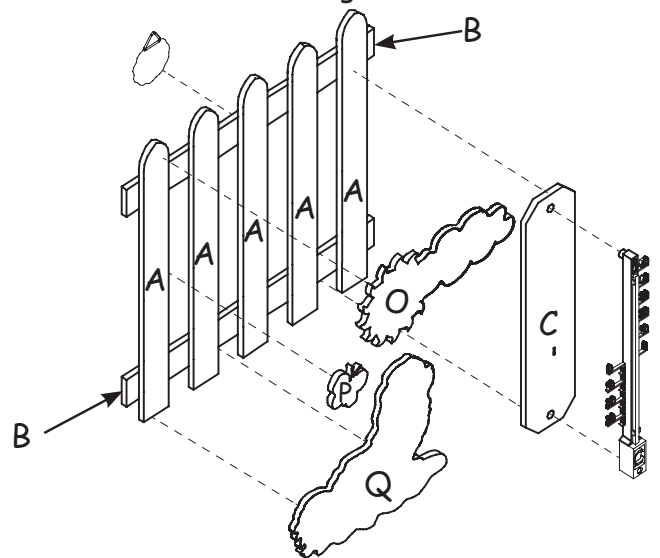
Variante „Affenhitze“



Variante „Elefant“



Variante „ganz Lieb“



Diese Bauanleitung enthält 3 Gestaltungsvorschläge.
Wähle zwischen Variante 1, 2 oder 3.

2. Der Zaun - Teile (A,B):

- Zeichne die Form der Teile (A) mit Hilfe der Schablone auf.
- Säge 5 Teile (A) aus und arbeite die Sägekanten mit Schleifpapier nach.

Variante Oberfläche gebürstet:

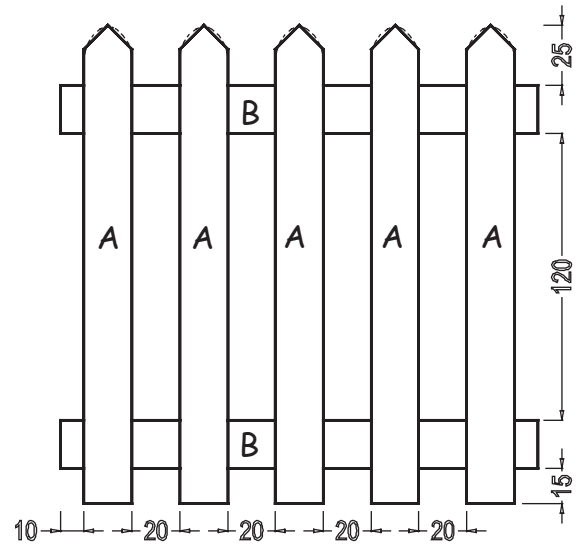
Bürste die Teile (A,B) mit einer Messingdrahtbürste (alternativ kannst du auch Schleifvlies verwenden). Durch das Ausbürsten werden die weicheren Teile des Holzes herausgeschliffen.

Die harten Jahresringe dagegen bleiben stehen.

Dadurch entsteht die reliefartige, gerillte Oberfläche.



- Leime die Teile (A,B) zu einem Zaun zusammen.



3. Die Teile (C):

- Schneide die Schablone für Teil (C) aus und klebe sie mit transparentem Klebeband auf das Sperrholz (C) auf.
- Bohre die Löcher $\varnothing 6,5$ mm und $\varnothing 2,5$ mm.
- Säge Teil (C) nach Abbildung aus und arbeite die Sägekanten mit Schleifpapier nach.
- Probiere, ob das Thermometer in die Bohrungen der Teile (C) passt.
- Bearbeite falls nötig die Bohrungen nach.

Achtung: Behandle das Thermometer vorsichtig und biege es keinesfalls stark durch.
--> Die Thermometer Röhre ist aus Glas und daher zerbrechlich.

4. Die restlichen Sperrholzteile:

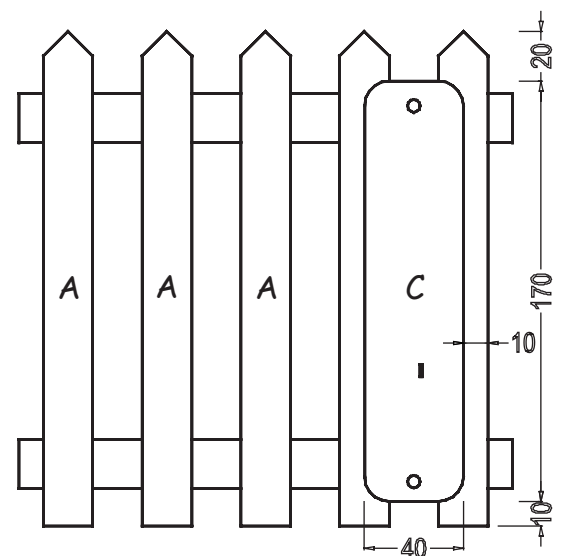
- Schneide die Schablonen für die Sperrholzteile grob mit der Schere aus und klebe sie mit transparentem Klebeband auf das Sperrholz.
- Säge die Sperrholzteile aus und arbeite die Sägekanten mit Schleifpapier nach.

5. Bemalen - Gestalten:

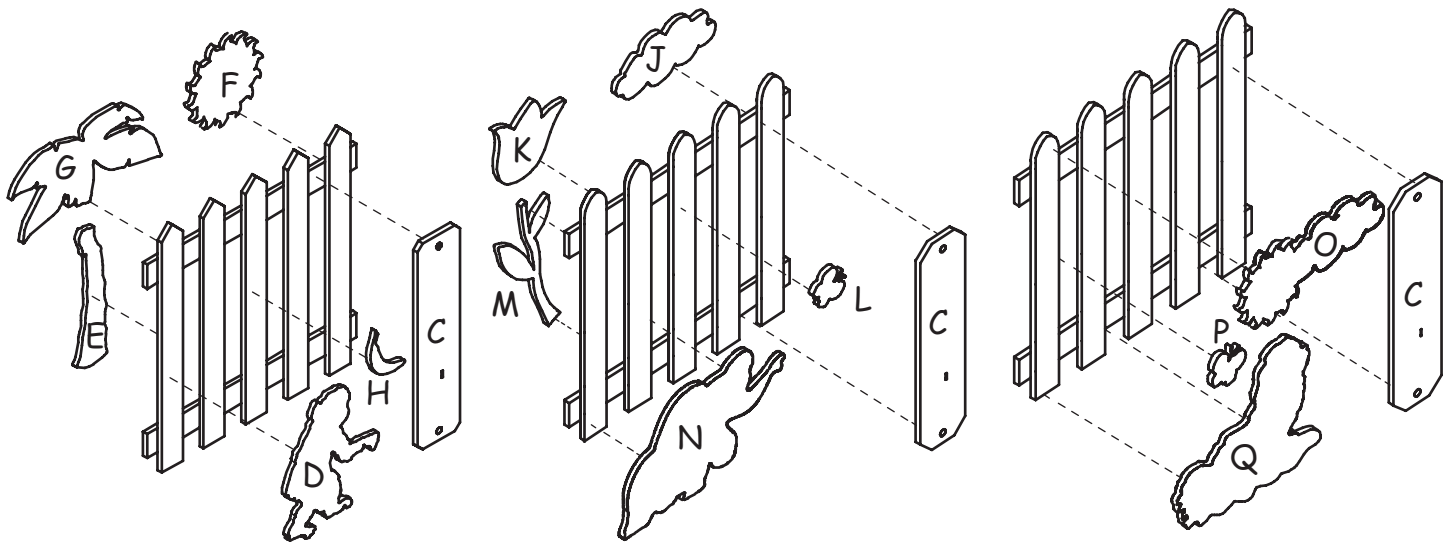
- Bemale alle Teile deines Werkstücks nach deinen Vorstellungen und Ideen.
- Lass deiner Kreativität freien Lauf.

6. Zusammenbau:

- Leime Teil (C) auf die Teile (A).



- Leime die restlichen Sperrholzteile auf.

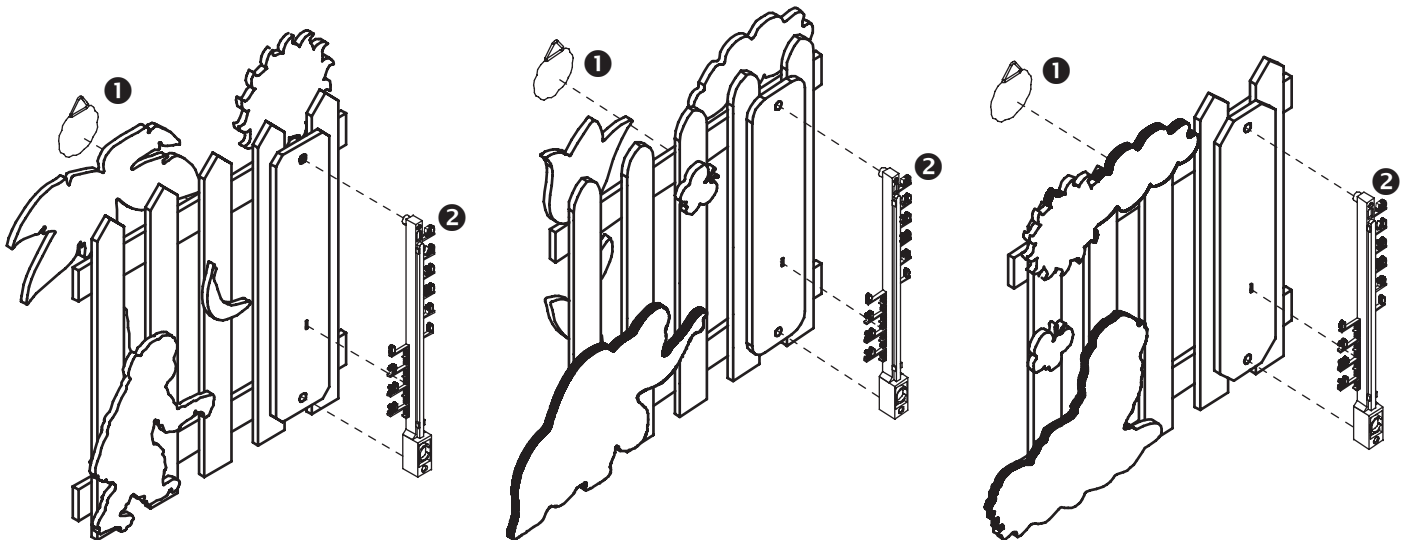


7. Oberflächenschutz:

- Lackiere oder wachse die Oberfläche deines Werkstücks, damit es dauerhaft geschützt bleibt.

8. Das Thermometer und die Aufhänger:

- 1 Schneide die selbstklebende Aufhängelasche in der Größe zurecht und klebe sie auf die Rückseite deines Werkstücks.
- 2 Stecke das Thermometer vorsichtig in die Bohrungen
Bohre die Bohrungen vorher nochmals nach, falls sich Farbe darin angesammelt hat.
Klebe das Thermometer evtl. mit einigen Tropfen Alleskleber fest.

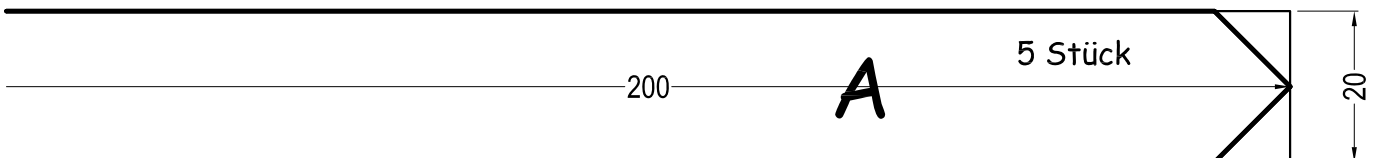
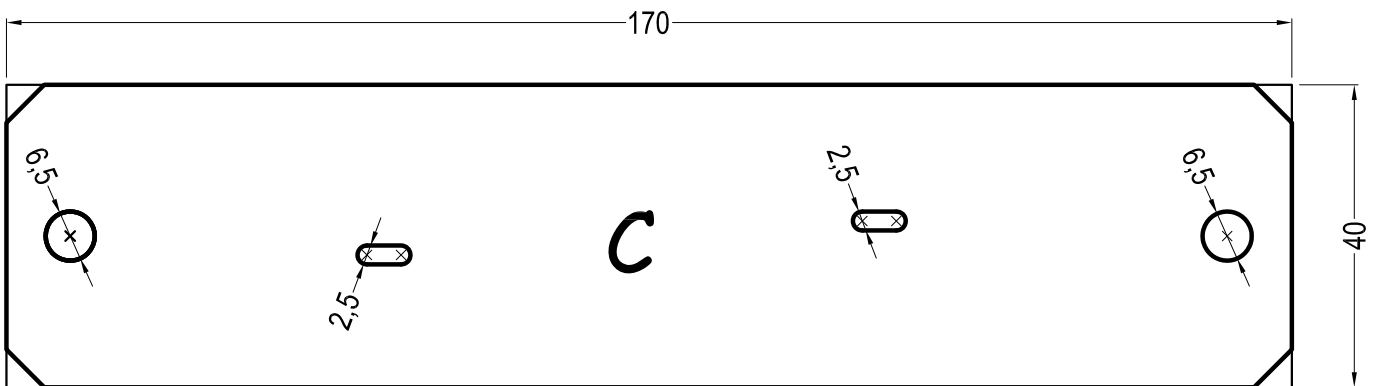
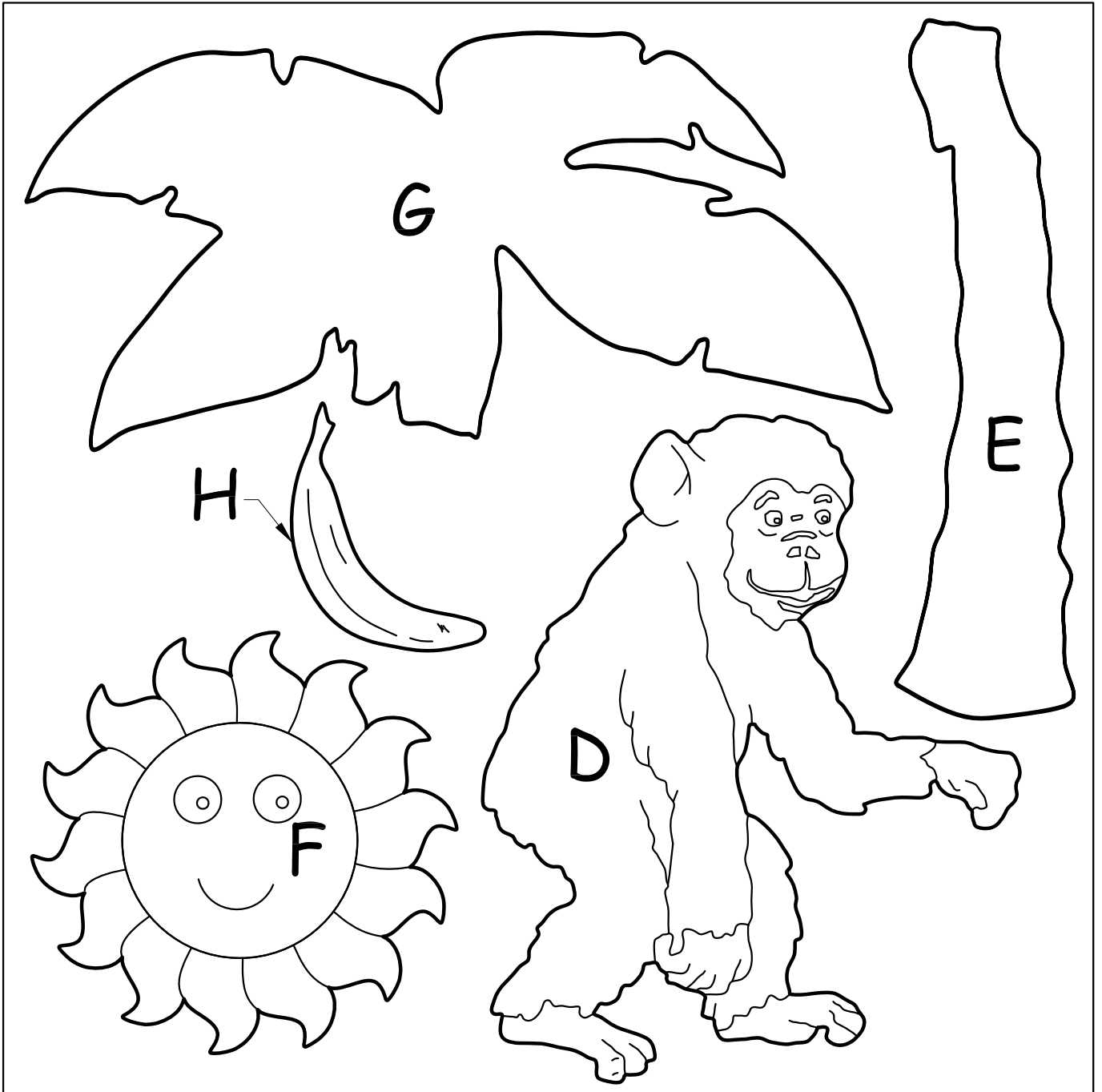


Viel Spaß und gutes Gelingen!

Variante "Affenhitze"

200.223

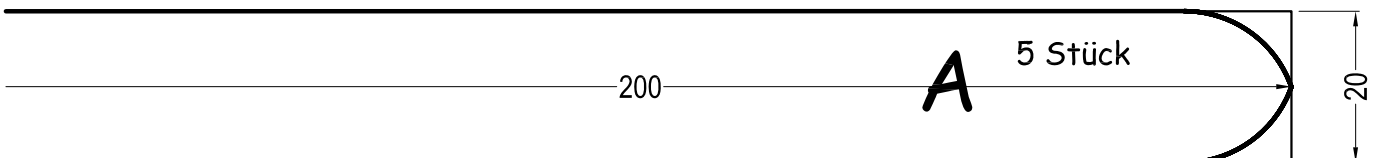
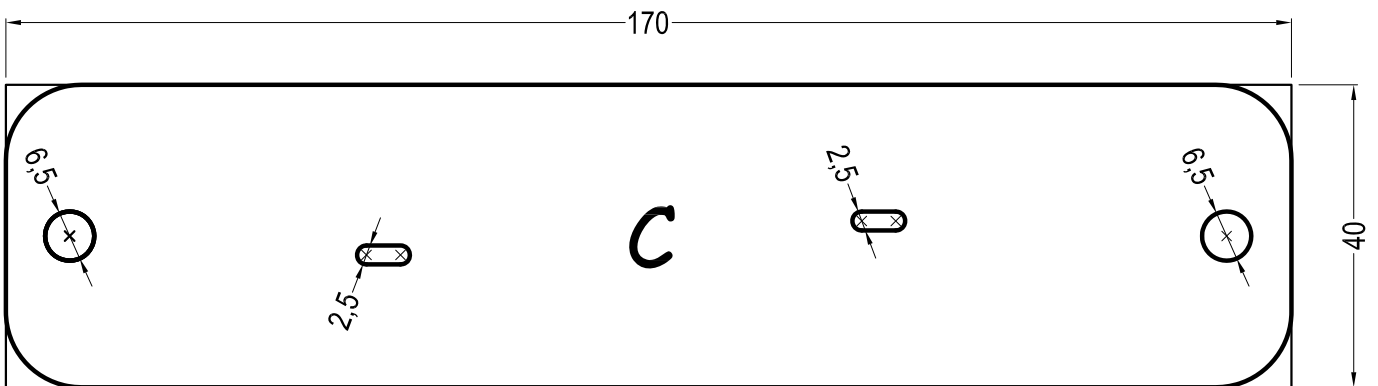
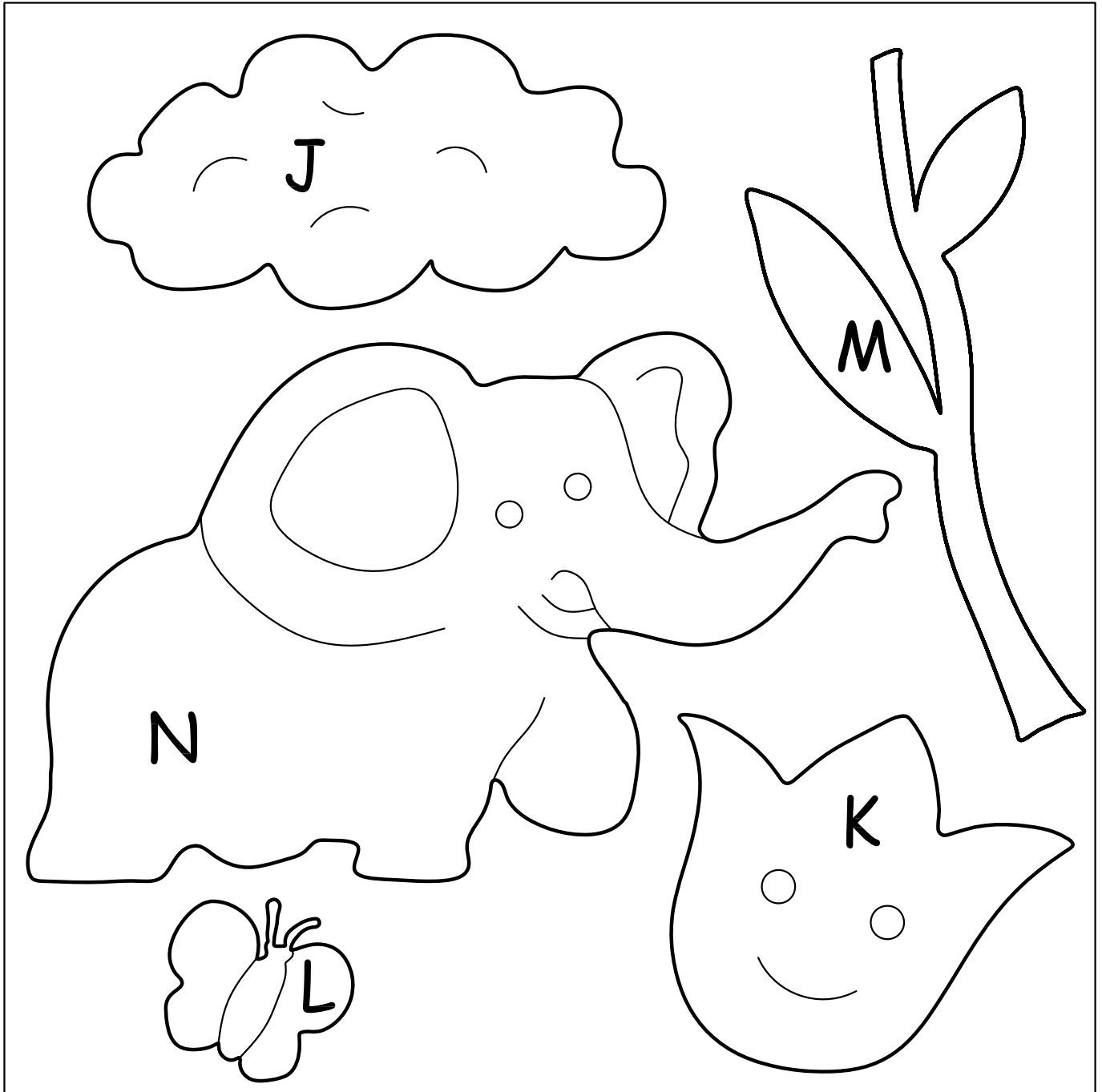
Schablonen Maßstab 1:1



Variante "Elefant"

200.223

Schablonen Maßstab 1:1



Variante "ganz Lieb"

200.223

Schablonen Maßstab 1:1

