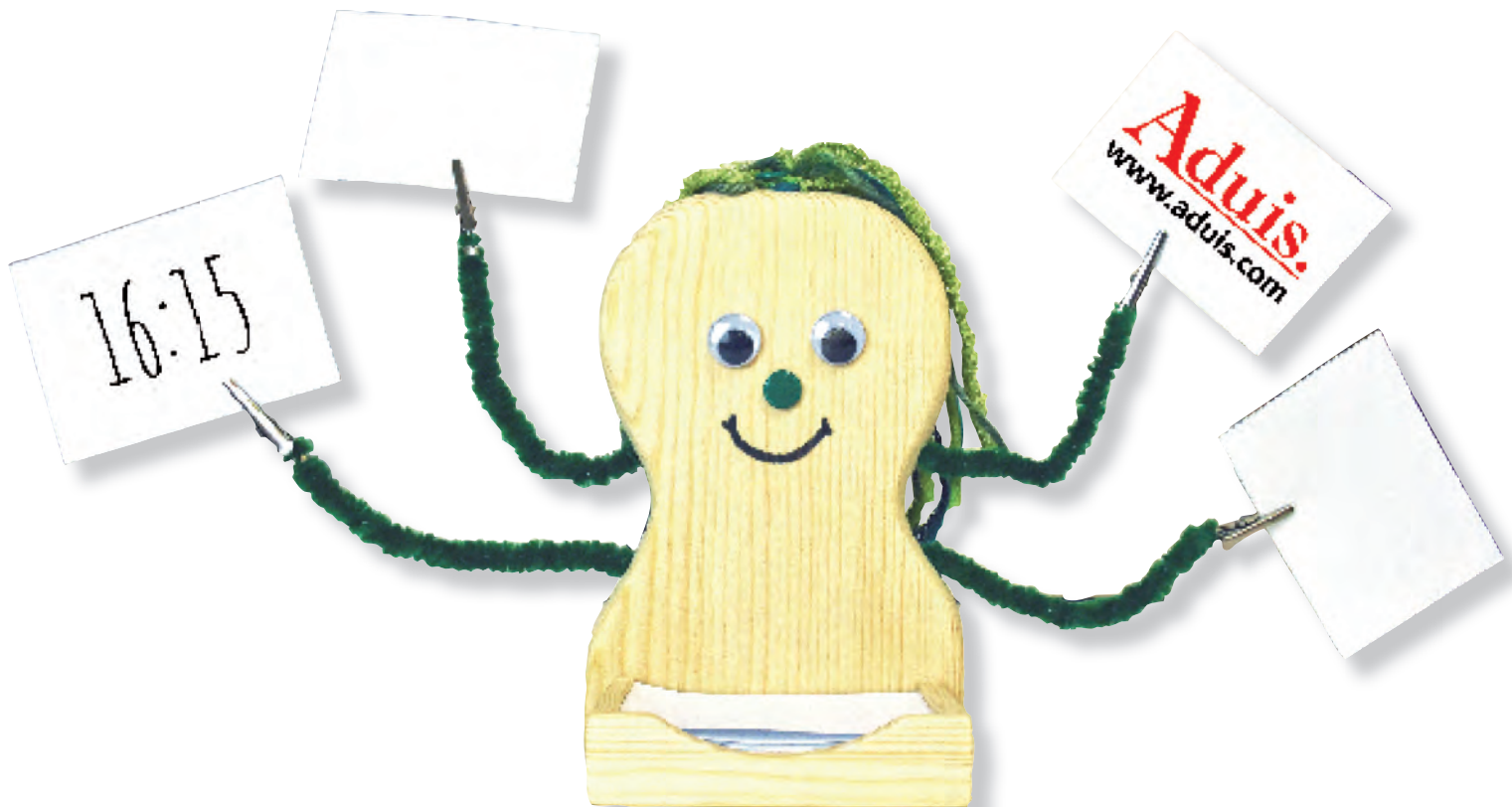


## „Erinner - mich“



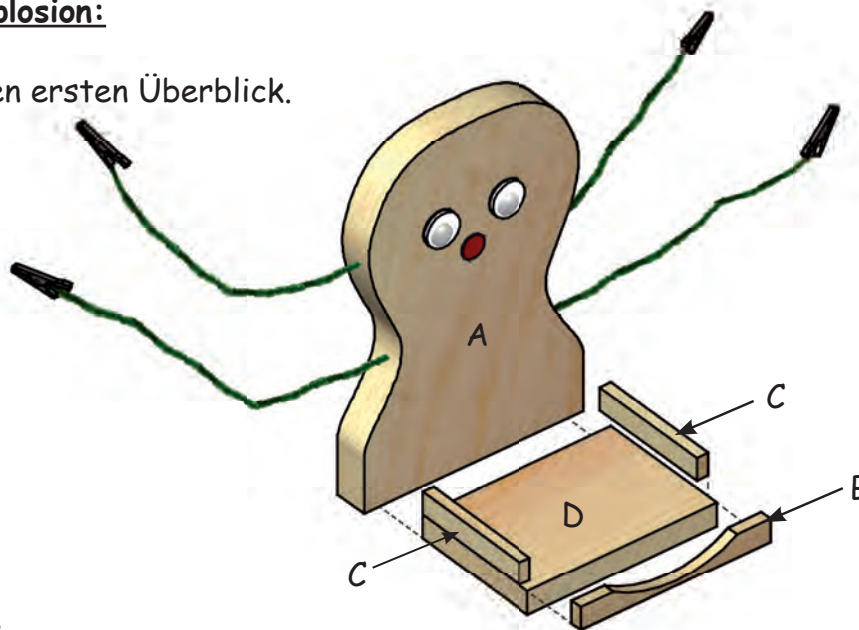
Aus Massivholz

Praktisch

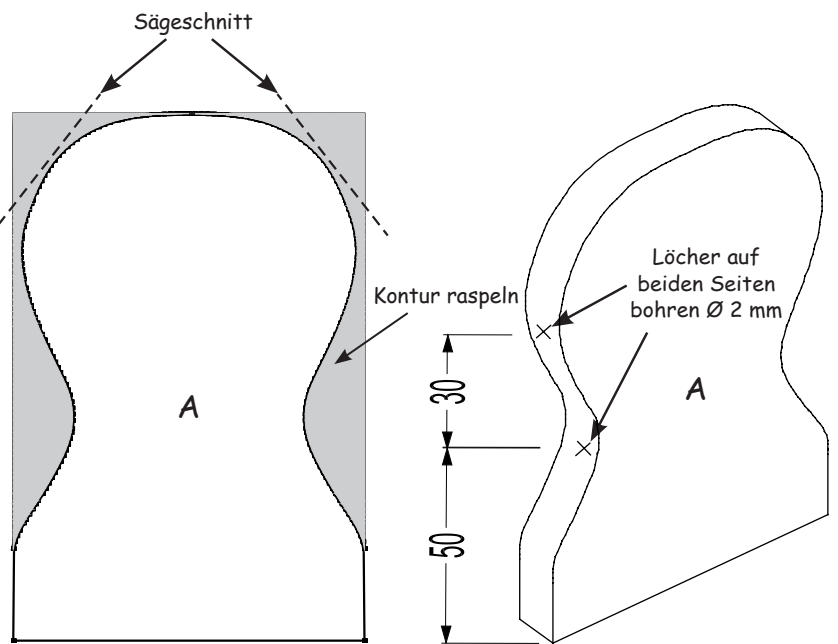
Name:		Klasse:	
Stückliste:		Teile:	Werkzeugvorschlag:
1 Brett	150 / 100 / 15 mm	A	Bleistift, Lineal, Raspel
1 Brett	86 / 60 / 10 mm	D	Schere, Feinsäge, Feile
1 Leiste	200 / 10 / 5 mm	B, C	transparentes Klebeband
1 Chenilledraht	500 mm		Schleifpapier, Holzleim
2 Reißnägel	mit Plastikhülle		Alleskleber, Zange
2 Wackelaugen	Ø 15 mm		Bohrer Ø 2 mm
4 Krokoklemmen			

Die Bauanleitung:1. Übersicht / Explosion:

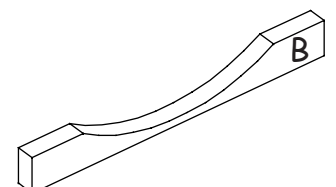
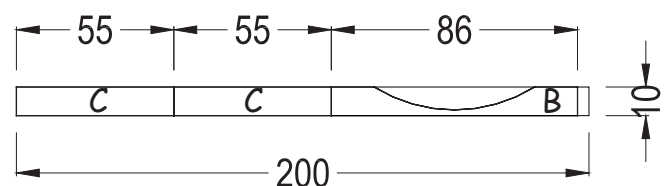
Verschaffe dir einen ersten Überblick.

2. Der Körper (A):

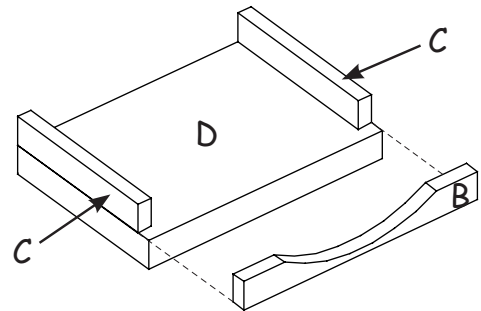
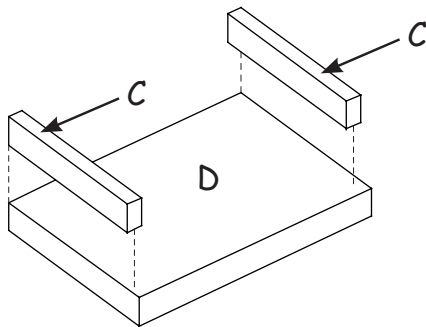
- Schneide die Schablone grob mit der Schere aus und klebe sie mit transparentem Klebeband auf das Kiefern Brett.
- Säge die Ecken von Teil (A) mit der Feinsäge laut Angabe ab, damit du später nicht so viel wegraspeln musst.
- Rasple die Konturen deines „Erinner - mich“ zurecht.
- Arbeite alle Kanten und Rundungen mit einer Raspel beziehungsweise mit Schleifpapier nach.
- Bohre die Löcher für die Arme  $\varnothing 2$  mm nach Abbildung in Teil (A).

3. Das Kästchen für die Notizzettel:

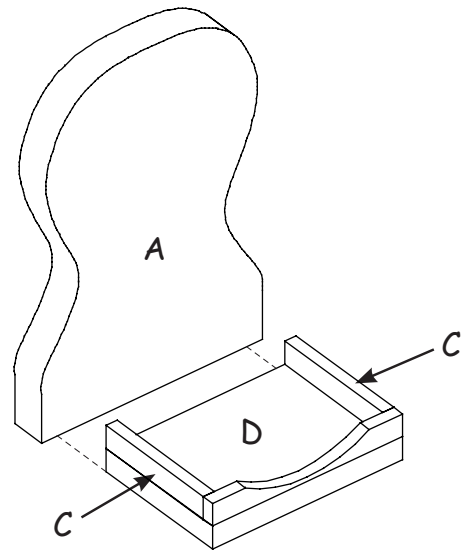
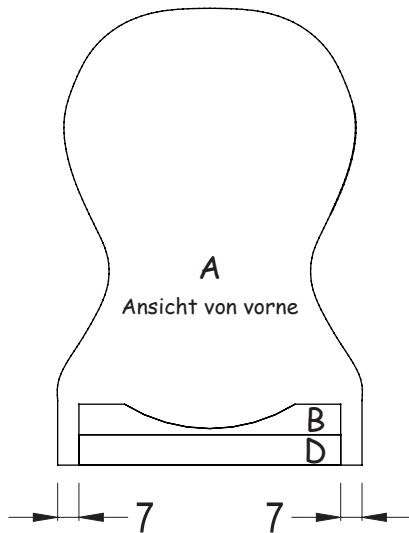
- Säge die Teile (B und C) laut Angabe ab.
- Schneide die Schablone für Teil (B) grob mit der Schere aus und klebe sie mit transparentem Klebeband auf.
- Rasple die Form von Teil (B) nach der Schablone zu.



- Arbeite alle Kanten der Teile (B, C, und D) mit Schleifpapier nach.
- Leime das Kästchen laut Abbildung zusammen.



- Leime das Kästchen nach Abbildung auf Teil (A).



#### 4. Die Arme:

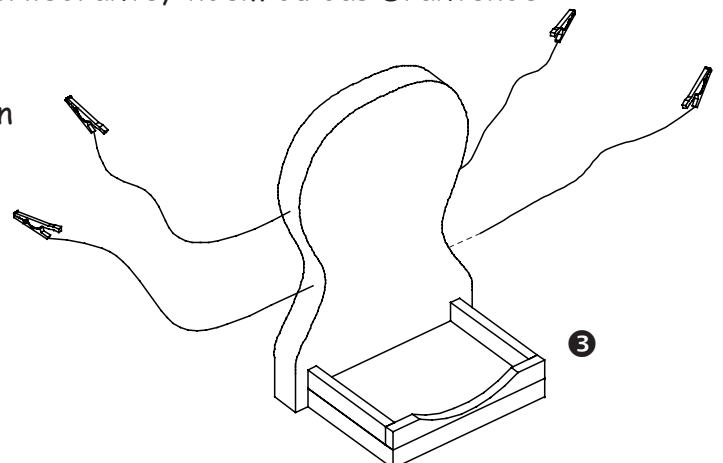
- Länge den Chenilledraht auf vier gleich große Stücke ab.
- Ziehe die Kunststoffhüllen von den Krokodilklemmen ab.
- Befestige die Klemmen an den 4 Enden der Chenilledrähte, indem du das Drahtende durchfädelst und einmal umbiegst (siehe Foto).
- Leime und stecke die Drähte in die vorgebohrten Löcher von Teil (A).



1



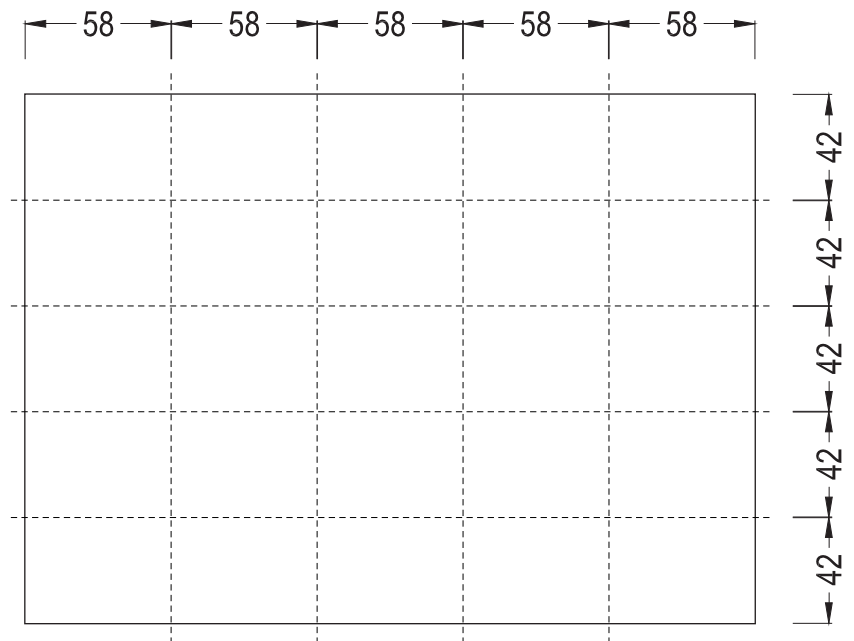
2



3

**5. Die Notizzettel:**

- Schneide dir deine Notizzettel selbst auf das passende Format zu.
- Teile ein A4 Blatt nach Abbildung auf - so bekommst du 25 Notizzettel aus einem Blatt.

**6. Fertigstellung / Dekoration:**

- Dekoriere deinen „Erinner - mich“ nach deinen eigenen Vorstellungen mit Wolle, die als Haare aufgeklebt und mit einem Reißnagel fixiert werden.
- Klebe die Wackelaugen und drücke einen Reißnagel als Nase in Teil (A).
- Male zum Schluss noch einen Mund auf.



**Viel Spaß und gutes Gelingen!**

"Erinner - mich"

200.238

Schablonen M = 1:1

