

Virtual - Reality Brille



WERKZEUGVORSCHLAG:



Bleistift & Lineal



Holzleim / Alleskleber



Laubsäge



Schere



Klebefilm



Schleifpapier



Reißnägel



Bohrer
Ø 4 mm

NAME:

KLASSE:

STÜCKLISTE:

ABMESSUNGEN:

TEILE:

2 Sperrhölzer

145 / 100 / 6 mm

A, B

2 Sperrhölzer

85 / 80 / 6 mm

C

1 Sperrholz

145 / 92 / 6 mm

D

1 Sperrholz

133 / 80 / 6 mm

E

1 Sperrholz

80 / 30 / 3 mm

F

1 Elastikband

800 mm

G, H

1 Moosgummi

280 / 6,5 mm

J, K, L

1 Rundstab

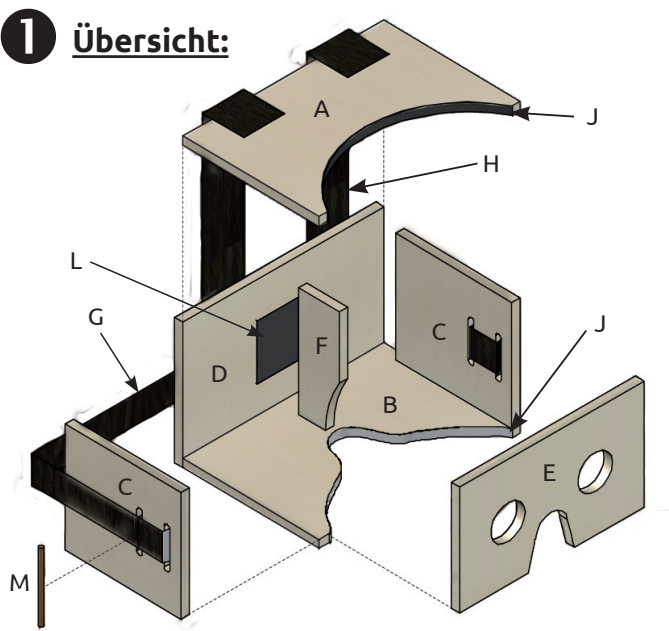
100 / Ø 3 mm

M

2 Linsen

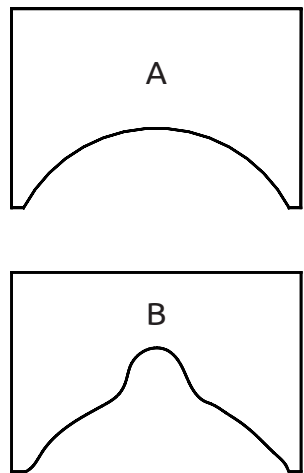
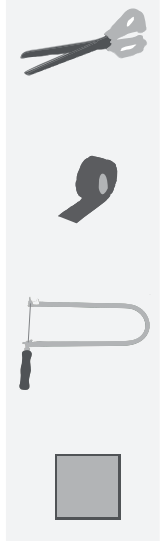
N

1 Übersicht:



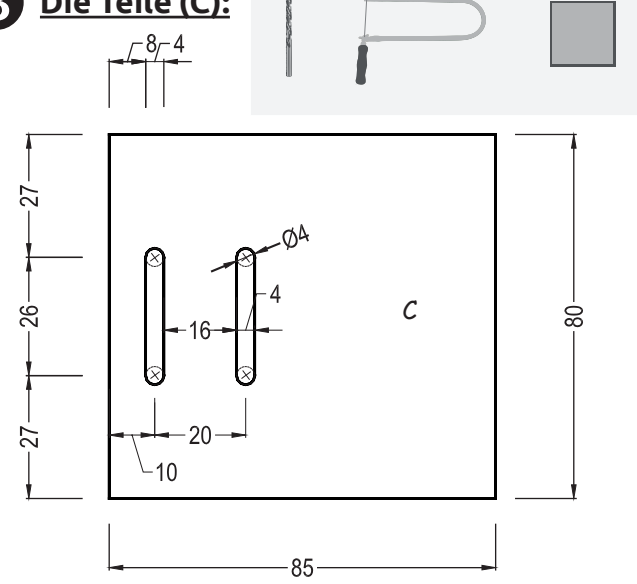
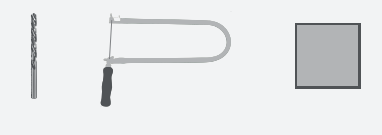
Verschafe dir einen ersten Überblick.

2 Die Teile (A, B):

Schneide die Schablone für die Teile (A, B) mit der Schere aus und klebe sie mit transparentem Klebeband auf die Sperrholzteile.
Säge die Form der Sperrholzteile mit der Laubsäge aus und arbeite die Sägekanten mit Schleifpapier nach.

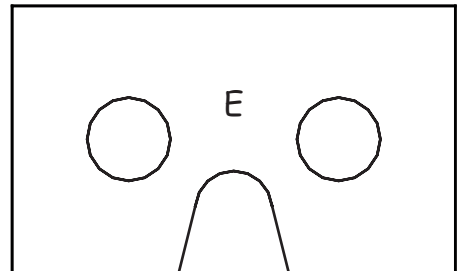
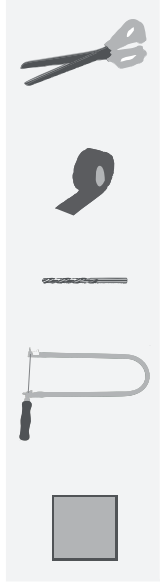
3 Die Teile (C):

Bohre die Löcher $\varnothing 4$ mm.

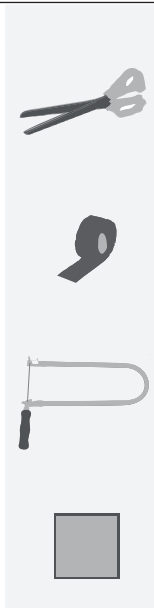
Säge die Aussparungen in den Teilen (C) mit der Laubsäge aus und schleife die Sägekanten mit Schleifpapier nach.

4 Teil (E):

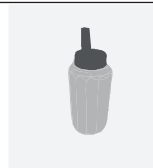
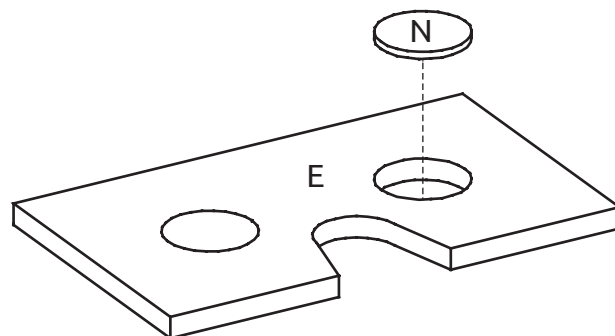
Schneide die Schablone für die Teile (E) mit der Schere aus und klebe sie mit transparentem Klebeband auf das Sperrholz.
Bohre zum Einfädeln der Laubsäge Löcher in die Ausschnitte für die Augen.
Säge Teil (E) aus und schleife die Sägekanten mit Schleifpapier nach.

5 Teil (F):



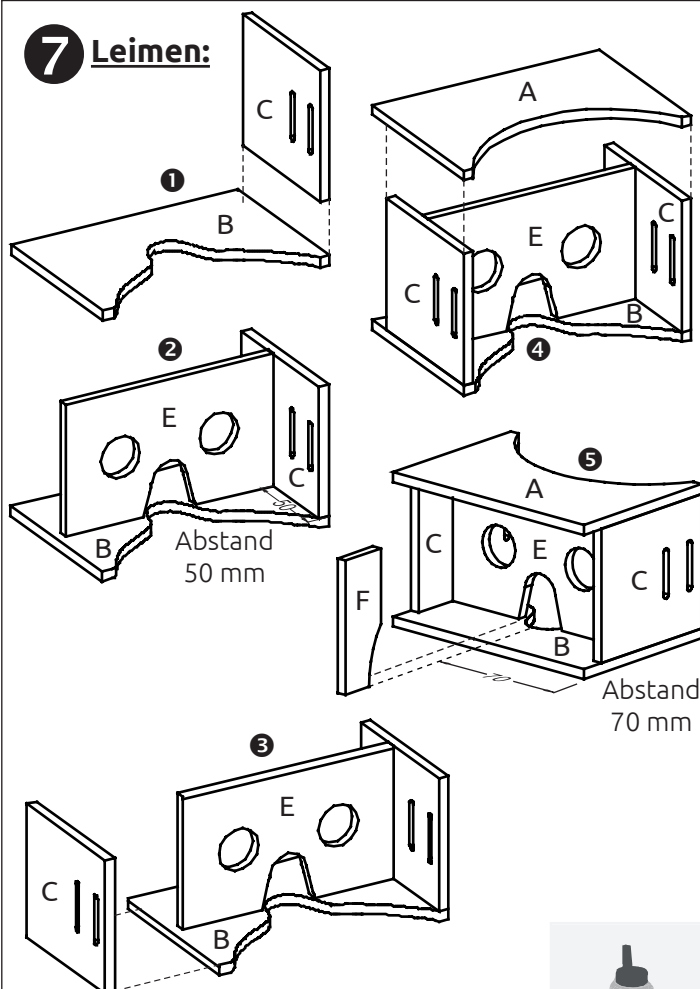
Schneide die Schablone für Teil (F) aus und klebe sie auf das Sperrholz.
Säge Teil (F) aus und schleife die Sägekanten nach.

6 Die Linsen (N):

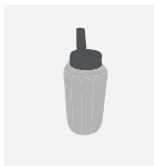


Klebe die Linsen (N) in die Löcher von Teil (E) und achte darauf, dass kein Kleber auf die Sichtflächen der Linsen gelangt!

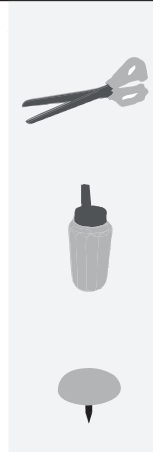
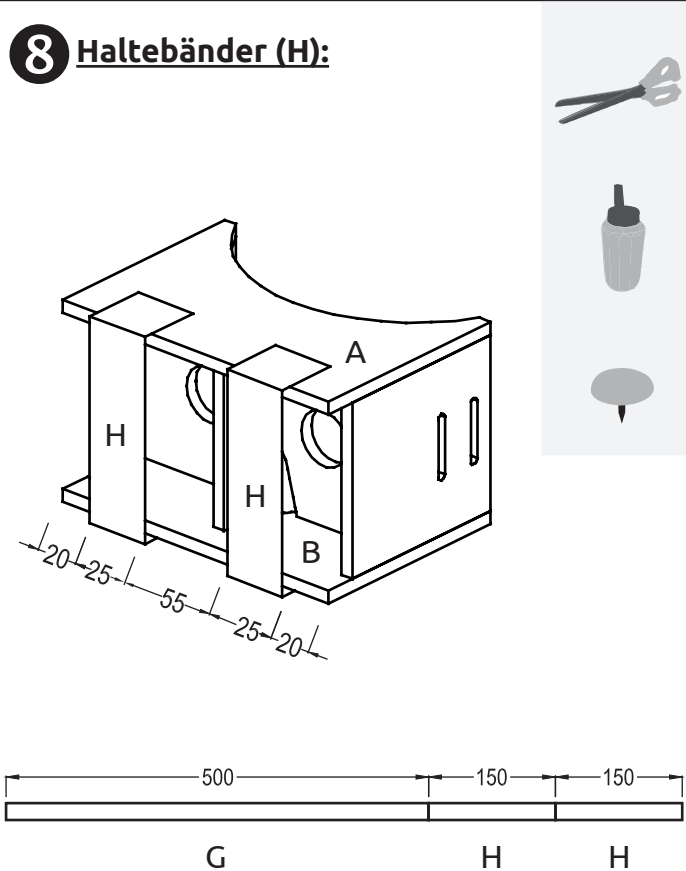
7 Leimen:



Leime die Teile nach den Abbildungen zusammen.

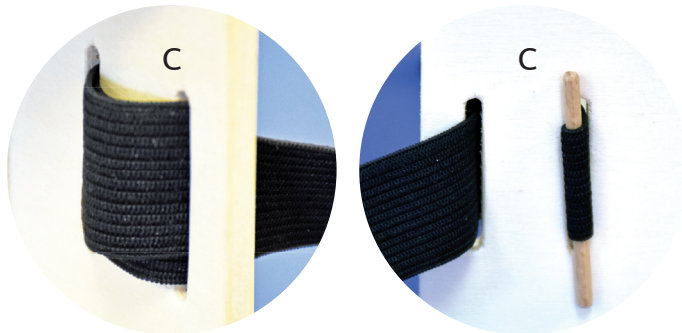
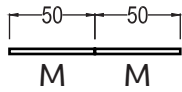


8 Haltebänder (H):



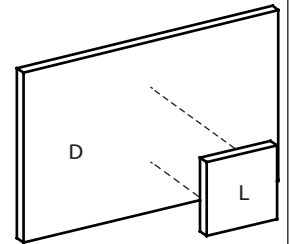
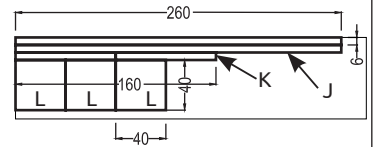
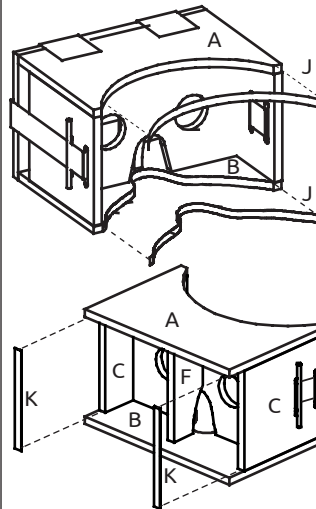
Schneide die Bänder (G, H) ab.
Streiche die Enden mit Klebstoff ein, um das Auflösen der Bänder zu verhindern.
Klebe die Bänder auf und fixiere sie mit Reißnägeln.

9 Kopfhalteband (G):



Säge die Teile (M) ab.
 Bilde an den Bandenden eine Schlaufe und fädle sie in die Teile (C).
 Fixiere das Band mit den Rundstäben (M).

10 Moosgummiunterlagen:

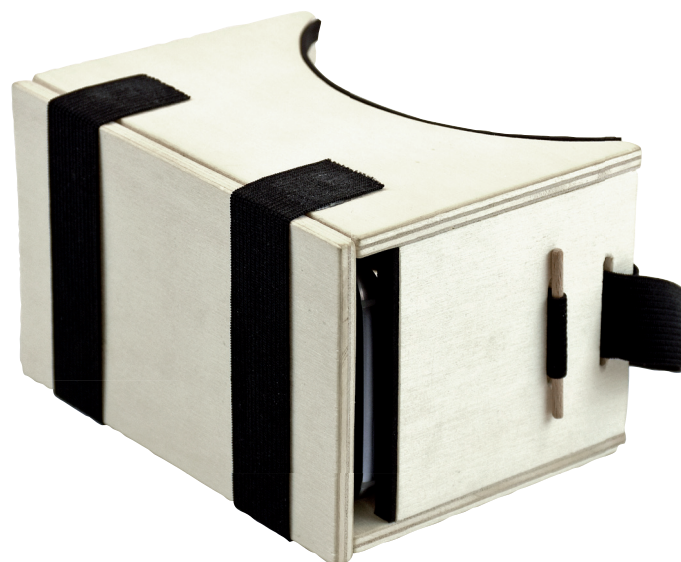


Schneide die Teile (J, K, L) ab und klebe sie auf.
 Die Anzahl der Teile (L) richtet sich nach deiner Smartphonestärke. Klebe diese auf Teil (D).
 Klebe so viele Teile auf, dass dein Smartphone einen festen Halt hat.
 Stecke Teil (D) hinter die Gummibänder.

Die Funktionsweise:

Lade dir die App „Google Expeditionen“ auf dein Handy.
 Tauche nun in verschiedene Welten und Expeditionen ein.
 Kommentiert mit Details, interessanten Punkten und Fragen kannst du nun ganz einfach Neues entdecken.
 Klappe die Abdeckung (D) oben weg.
 Lege dein Smartphone so ein, dass Teil (F) genau auf die Mitte trifft.
 Klappe Abdeckung (D) zu und starte in deine 3D und 360° Abenteuer.

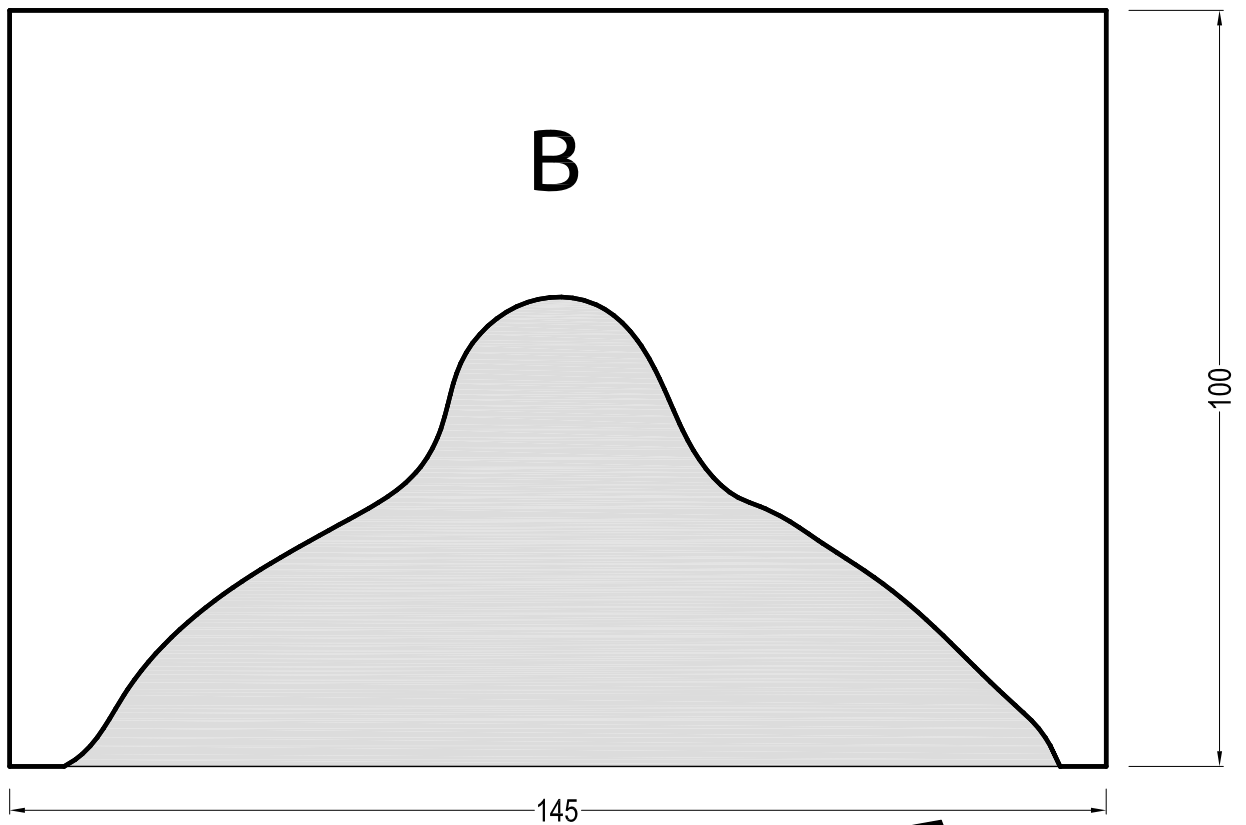
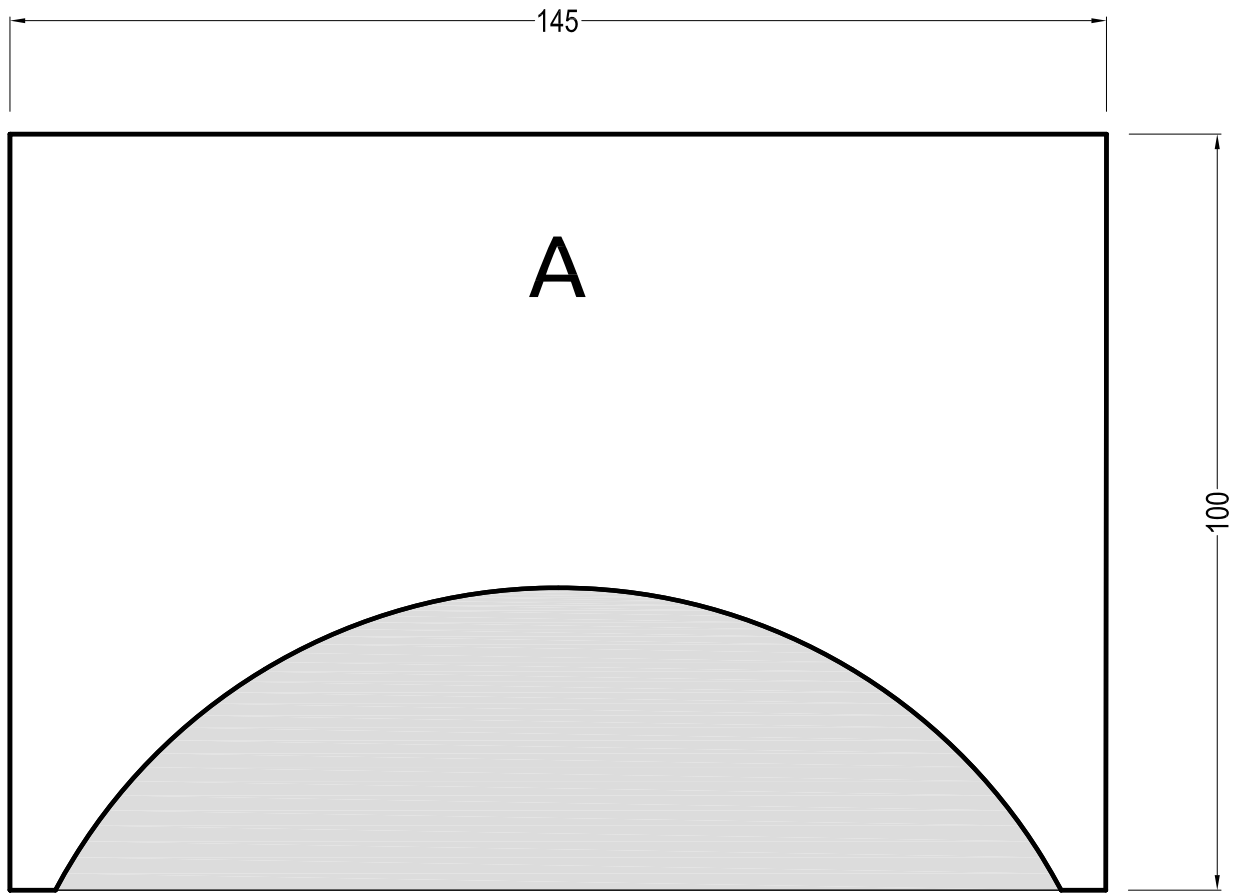
VIEL SPASS UND GUTES GELINGEN!



Virtual - Reality Brille

200.242

Schablonen M= 1:1



Aduis.

