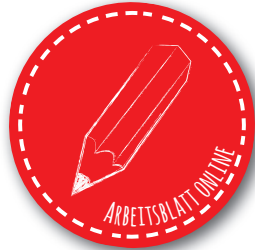


# Zirbenholz - Raumlüfter



Zirbenspäne und Duftöl bitte separat bestellen !



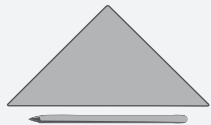
N° 200.719



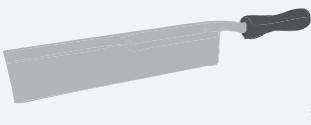
N° 607.463



## WERKZEUGVORSCHLAG:



Bleistift & Lineal



Feinsäge



Schraubendreher



Holzleim / Alleskleber



Schleifpapier



Schere



Bohrer:  
Ø 1,5 mm  
Ø 6 mm

NAME:

KLASSE:

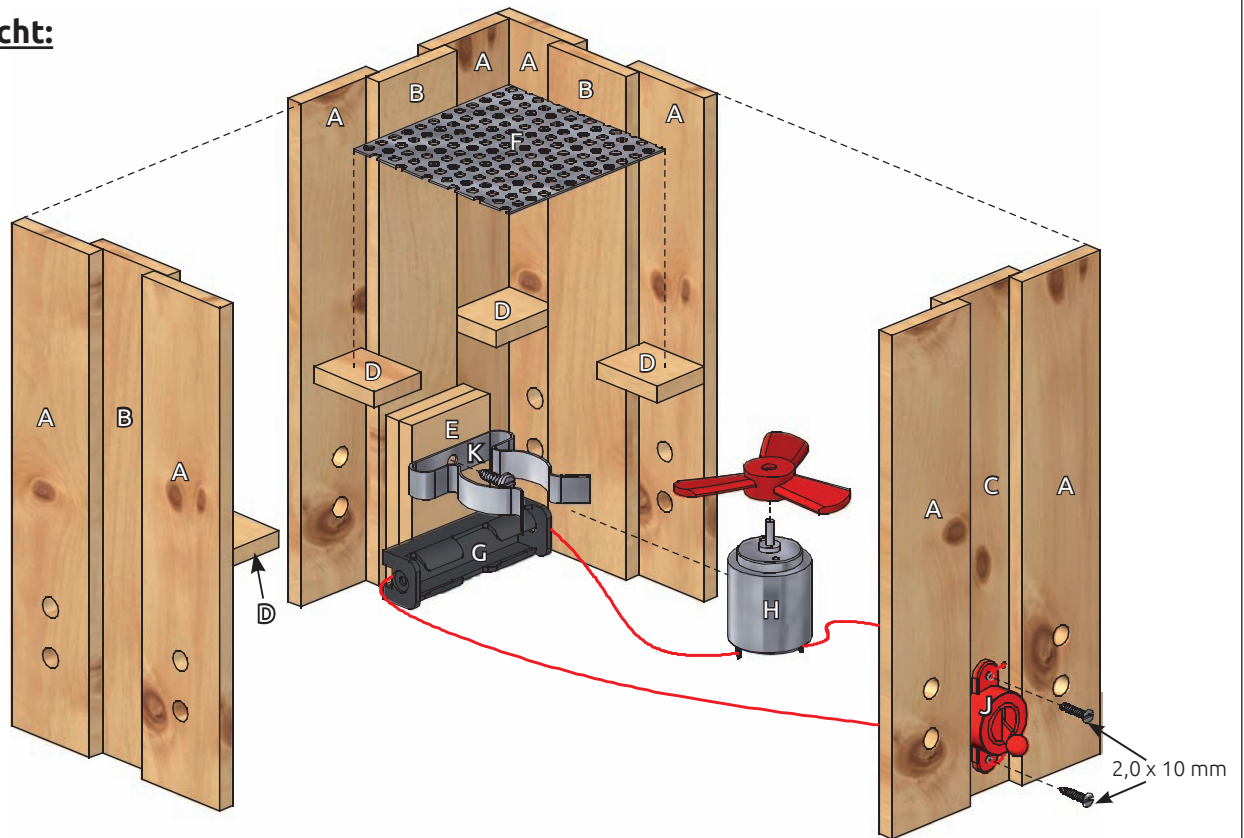
## STÜCKLISTE:

## ABMESSUNGEN:

## TEILE:

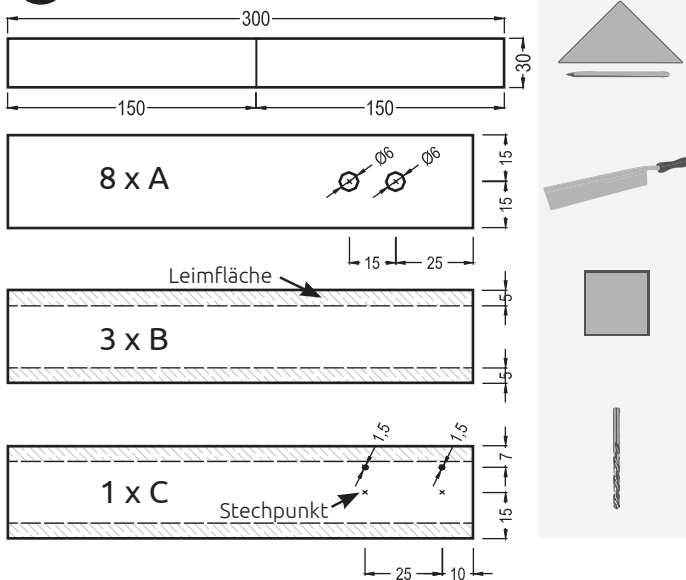
6 Zirbenleisten	300 / 30 / 5 mm	A, B, C
1 Zirbenleiste	100 / 30 / 5 mm	E
1 Zirbenleiste	180 / 30 / 5 mm	D
1 Lochblech	60 / 60 mm	F
1 Batteriehalter	80 / 30 / 3 mm	G
1 Motor		H
1 Luftschraube		
1 Kippschalter		J
1 Federstahlklammer		K
1 Schraube	2,9 x 9,5 mm	
2 Schrauben	2,0 x 10 mm	

**1 Übersicht:**



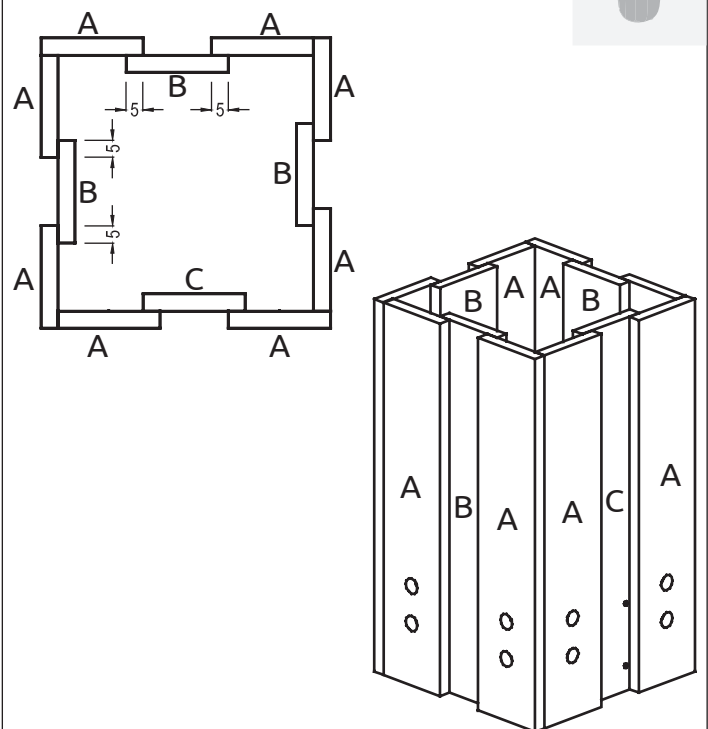
Verschaffe dir einen ersten Überblick.

**2 Die Teile (A, B, C):**



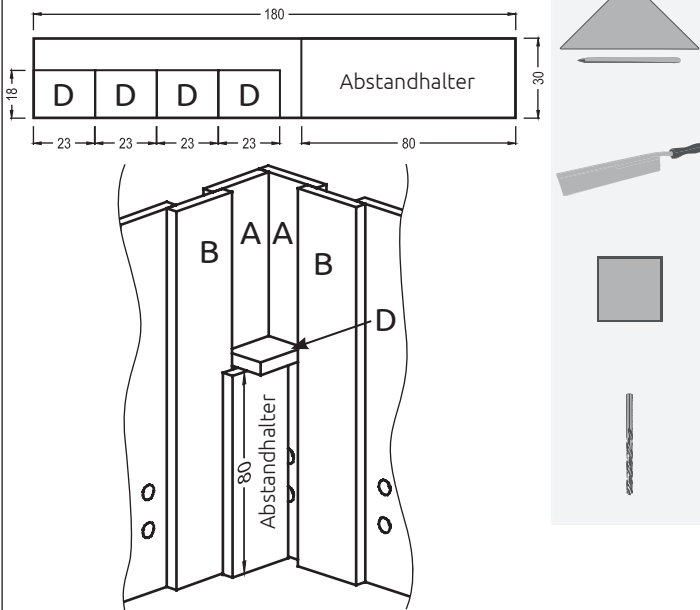
Säge die 6 Leisten 300 / 30 / 5 mm in der Mitte durch, damit 12 gleichlange Leisten (A,B,C) entstehen.  
 Zeichne auf 8 Leisten (A) die Bohrungen  $\varnothing$  6 mm auf.  
 Zeichne auf die Teile (B,C) die Leimflächen und auf Teil (C) auch die Stechpunkte und Bohrungen  $\varnothing$  1,5 mm auf.  
 Bohre die Bohrungen  $\varnothing$  6 mm und 1,5 mm.

**3 Die Teile (A, B, C) zusammenleimen:**



Leime die Teile (A,B,C) wie Abgebildet zusammen.  
**ACHTUNG!** Die Ecken werden versetzt zusammengeleimt!

### 4 Die Teile (D):

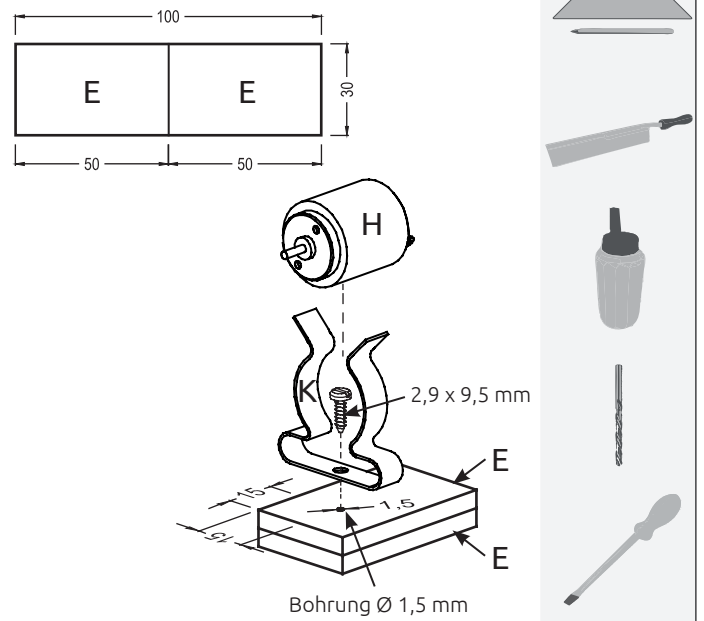


Säge von der Leiste 180 / 30 / 5 mm die Teile (D) und den Abstandhalter ab.

Leime die Teile (D) in die Eckteile (A).

Verwende als Hilfe den Abstandhalter, damit die Teile (D) in allen Ecken auf der gleichen Höhe fixiert sind.

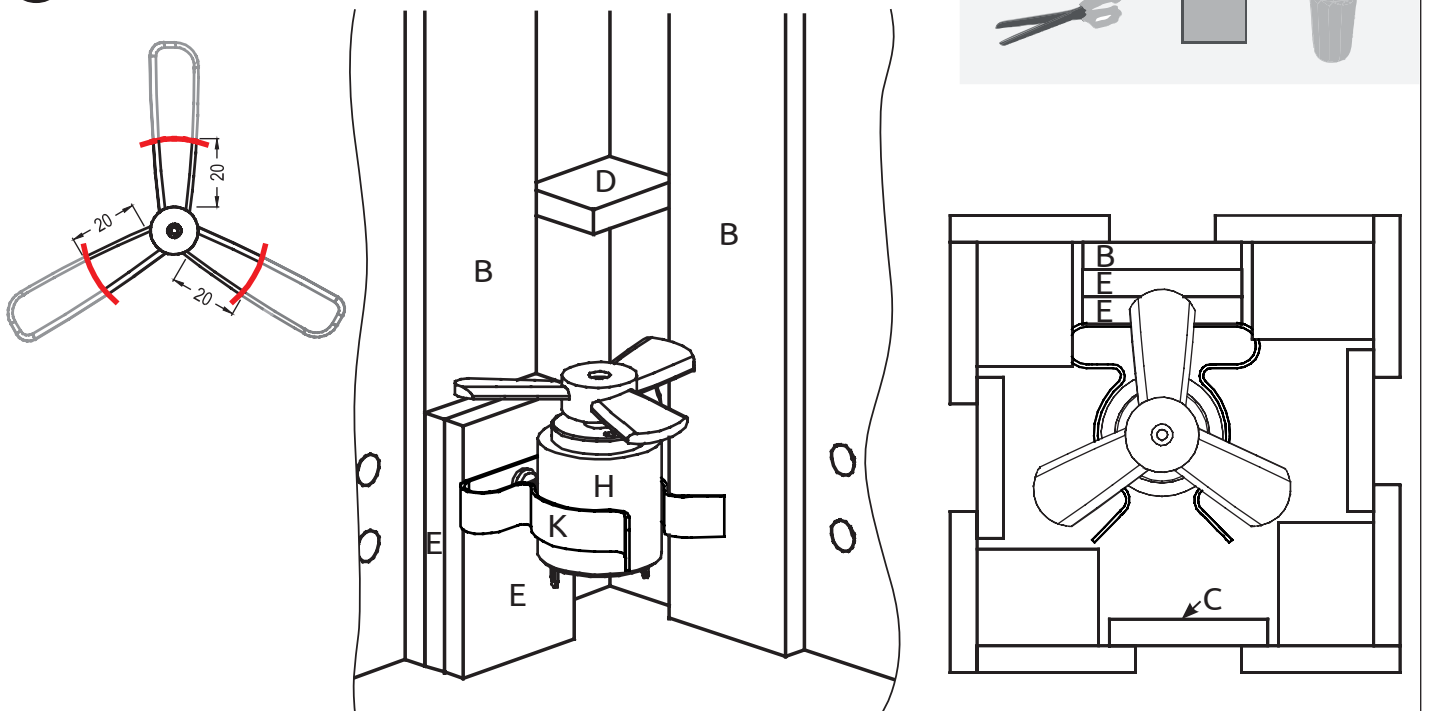
### 5 Leisten (E) zur Motorbefestigung:



Säge die Teile (E) ab und leime sie aufeinander.

Bohre ein Loch  $\varnothing$  1,5 mm zur Befestigung der Federstahlklammer. Befestige die Federstahlklammer (K) mit einer Schraube 2,9 x 9,5 mm auf Teil (E).

### 6 Luftschaube - Propeller:

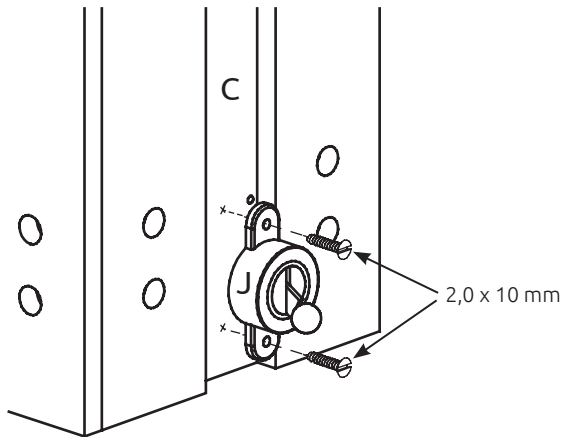


Kürze die Länge der Propellerblätter nach Abbildung mit einer Schere und runde sie mit Schleifpapier ab.

Stecke den Propeller auf die Motorwelle von Motor (H).

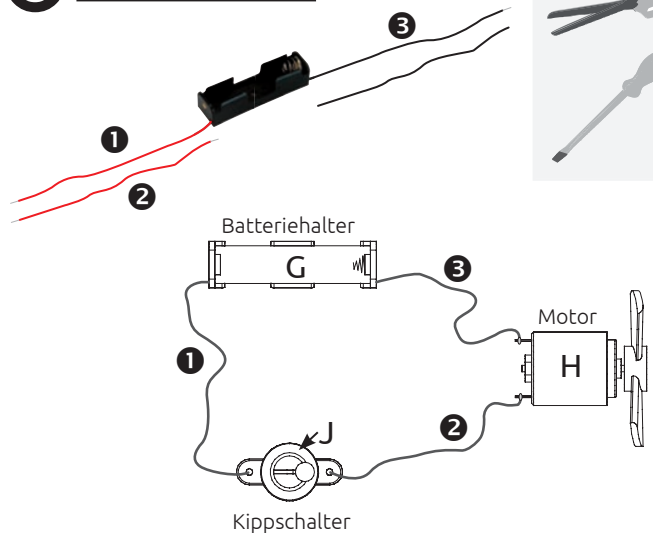
Leime den gesamten Sockel mit dem Motor und Propeller im Holzgehäuse gegenüber von Teil (C) auf Teil (B).

### 7 Befestigung Kippschalter (J):



Befestige den Kippschalter (J) mit 2 Schrauben 2,0 x 10 mm auf Teil (C).

### 8 Der Stromkreis:

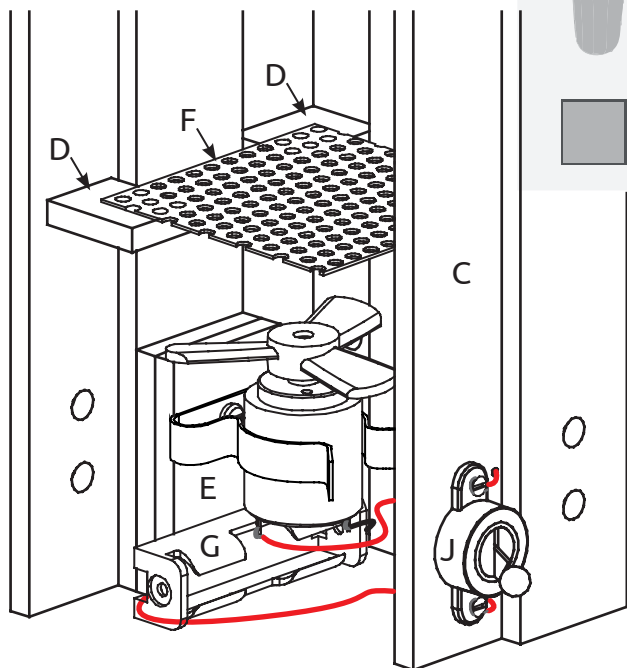
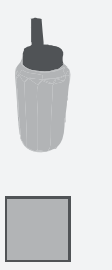


Schneide die Kabel des Batteriehalters in der Mitte durch und isoliere die Enden ab.

Schließe die Kabel nach Abbildung an.

Fädle dazu Kabel **1** und **2** durch die Bohrungen Ø 1,5 mm von Teil (C) zum Kippschalter (J).

### 9 Probelauf und Lochblech (F):



Klebe den Batteriehalter (G) auf den Motorsockel (E).  
 Lege eine Batterie ein und starte einen Probelauf.  
 Entgrate die Kanten von Lochblech (F) und klebe es auf die Teile (D).

### 10 Befüllen:



Befülle den oberen Bereich des Lüfters mit Zirbenspänen und gib ein paar Tropfen Zirbenöl (bitte separat bestellen) zur Verstärkung des Geruchs darauf.

**VIEL SPÄß UND GUTES GELINGEN!**