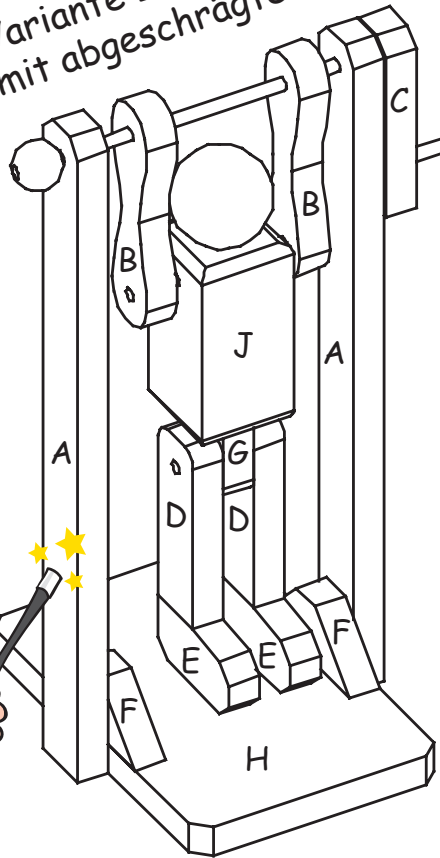


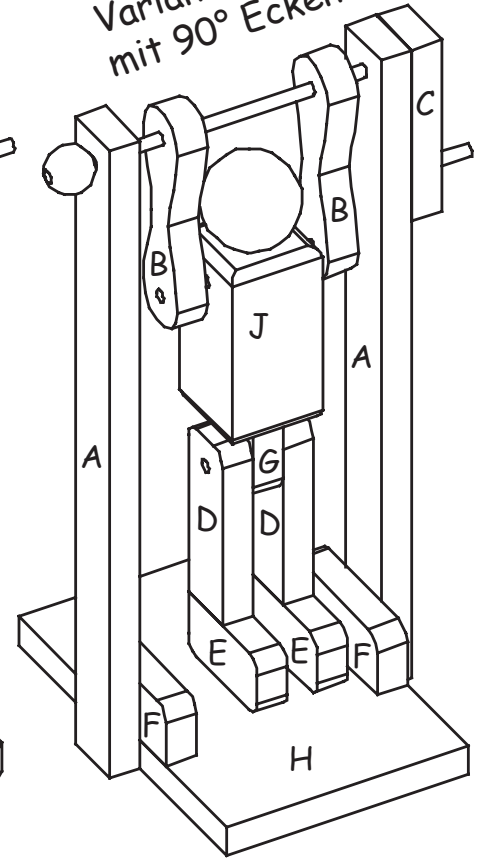
Reckturner



Variante 1 -
mit abgeschrägten Ecken



Variante 2 -
mit 90° Ecken



Name:		Klasse:	
Stückliste:		Teile:	Werkzeugvorschlag:
1 Sperrholz	120 / 80 / 10 mm	H	Bleistift, Lineal, Klebeband (Tesa)
2 Leisten	220 / 20 / 10 mm	A	Bohrmaschine, Bohrer Ø 4 mm,
3 Leisten	185 / 20 / 10 mm	B - G	Ø 4,5 mm; Feinsäge, Laubsäge
1 Leiste	60 / 30 / 30 mm	J	Alleskleber (transparent), Holzleim
1 Rundstab	245 / Ø 4 mm		Feile, Hammer
1 Holzkugel	Ø 30 mm ohne Bohrung		Schmirgelpapier
1 Holzkugel	Ø 15 mm Bohrung Ø 4 mm		Laubsägebrett

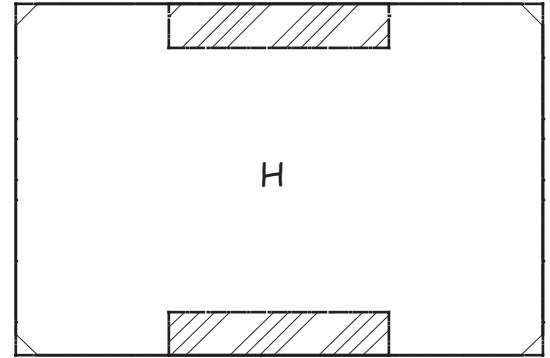
Zwei Varianten: Diese Bauanleitung enthält, wie du am Titelbild erkennen kannst, 2 Vorschläge zur kreativen Gestaltung deines Reckturners.

Die 2 Reckturner unterscheiden sich durch unterschiedliche Schablonen für die Füße (D), die Leisten (F) sowie die Form der freistehenden Ecken der Leisten (A) und (C).

Verwende jene Schablonen die dir gefallen oder forme die Teile nach deinen Ideen.

1. Die Grundplatte (H) - siehe Plan 1:

- Säge die Ecken der Grundplatte nach Abbildung ab und schleife die Kanten mit Schleifpapier nach.



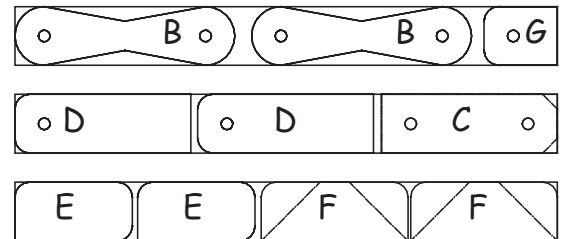
2. Die Leisten (A) - siehe Plan 1:



Bohre in die Leisten (A) ein Loch $\varnothing 4,5$ mm.

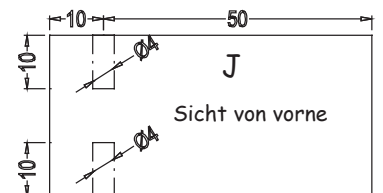
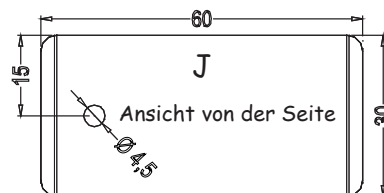
3. Die Leisten (B) bis (G) - siehe Plan 1:

- Zeichne die Teile (B) - (G) auf.
Beschrifte alle Teile mit den richtigen Buchstaben und alle Bohrungen mit dem richtigen Durchmesser.
- Bohre alle Löcher.
- Säge die Teile mit der Feinsäge ab.
- Säge die Arme mit der Laubsäge aus oder arbeite die Form mit der Feile aus.

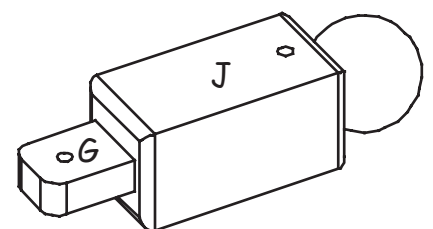
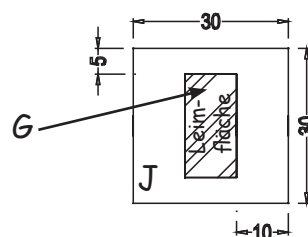


4. Der Rumpf (J) - siehe Plan 1:

- Bohre die 2 Sacklöcher in der richtigen Tiefe in den Rumpf (J).
- Runde die Kanten mit Feile und Schleifpapier ab.

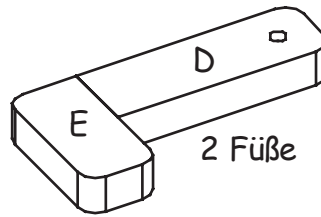
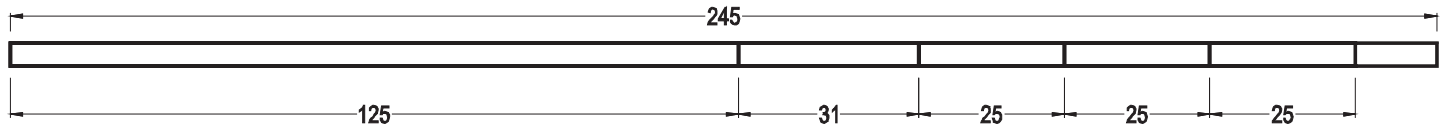


- Leime die Teile (J) und (G) nach Abbildung zusammen.
- Schleife die große Holzkuugel an einer Stelle flach und leime sie auf Teil (J).

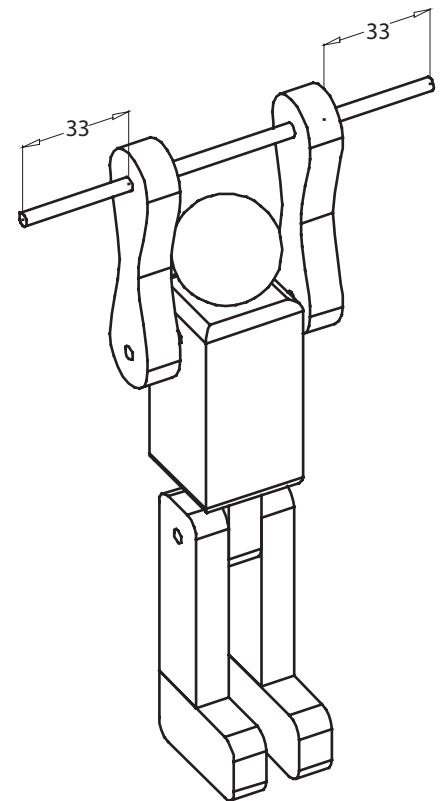
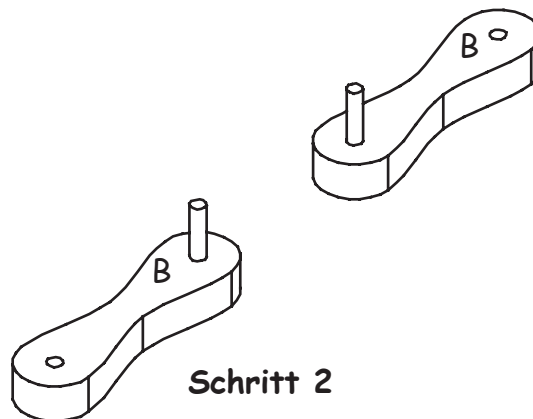
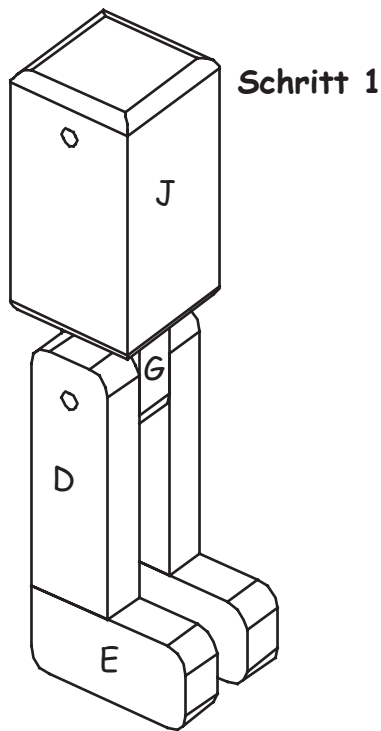


5. Die Füße:

- Leime die Teile (D) und (E) zusammen.

**6. Die Aufteilung der Rundstäbe:**

Säge die Rundstäbe nach der Abbildung oben ab.

7. Zusammenbau:**Schritt 1**

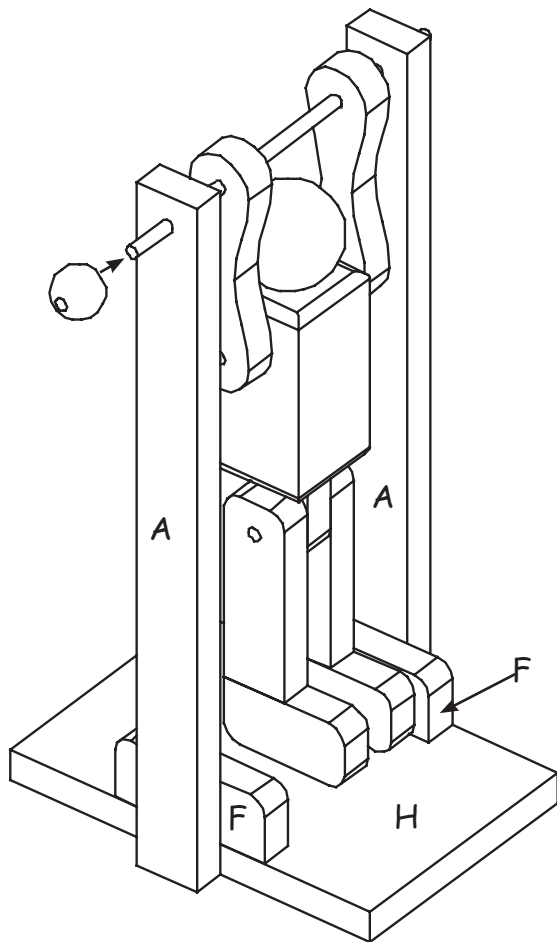
- Leime den Rundstab 31 mm in einen Fuß.
- Fädle den Rundstab durch Teil (G) und leime den 2. Fuß auf.

Schritt 2

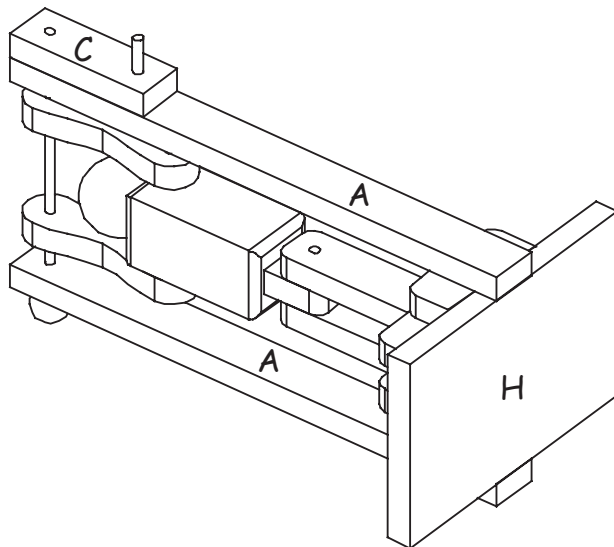
- Leime 2 Rundstäbe 25 mm in die Arme (B).

Schritt 3

- Zeichne die Position der Arme (33 mm von außen gemessen) auf den Rundstab 125 mm.
- Leime einen Arm (B) auf den Rundstab 125 mm.
- Schiebe den Rumpf (J) auf den Rundstab des ersten Armes.
- Schiebe den 2. Arm (B) in den Rumpf (J) und auf den Rundstab 125 mm.
- Leime auch den 2. Arm am Rundstab fest.

8. Das Reckgestell:

- Fädle den Rundstab mit dem Turner in die Leisten (A).
- Leime die Leisten (A) und die Leisten (F) auf die Grundplatte (H).
- Die Leimverbindungen gut trocknen lassen!

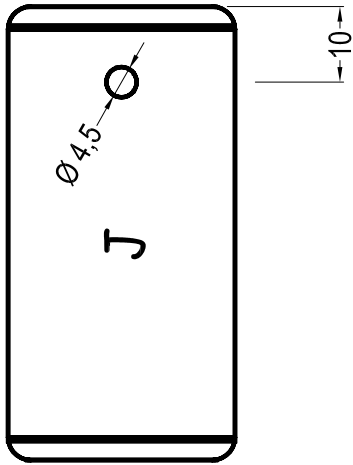
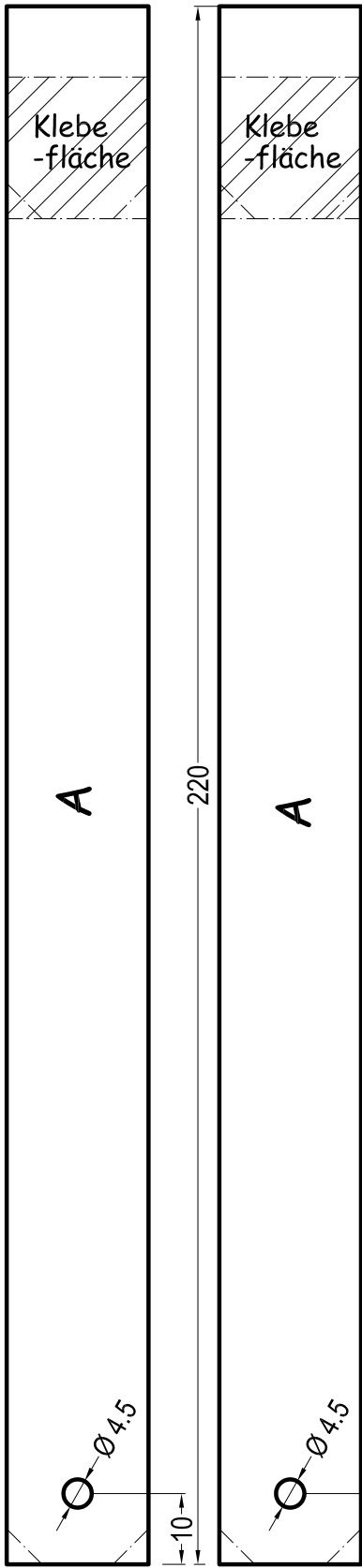
**9. Die Kurbel:**

- Leime den letzten Rundstab 2,5 mm in die Leiste (C).
- Leime die kleine Holzkugel auf den langen (125 mm) Rundstab.
- Lege das Modell dazu auf die Seite, damit die Leisten (A) nicht nach innen geknickt werden.
- Die Kurbel und die kleine Holzkugel vorsichtig mit dem Hammer aufklopfen.

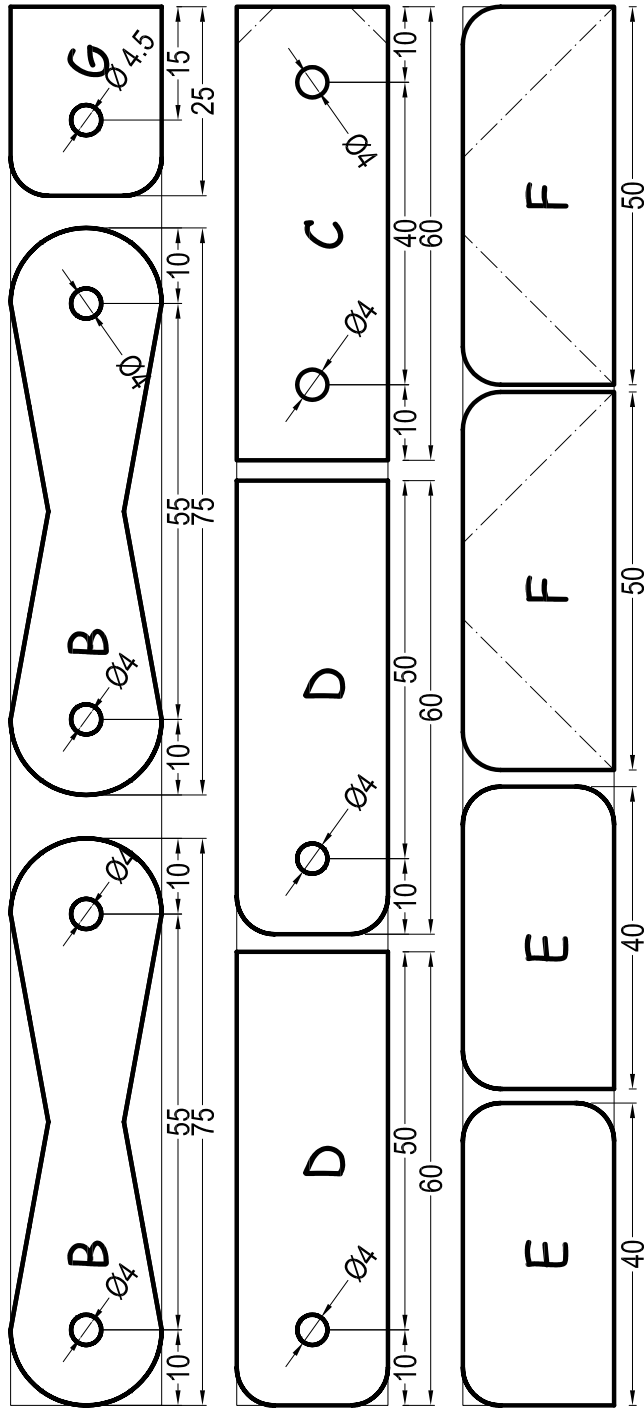
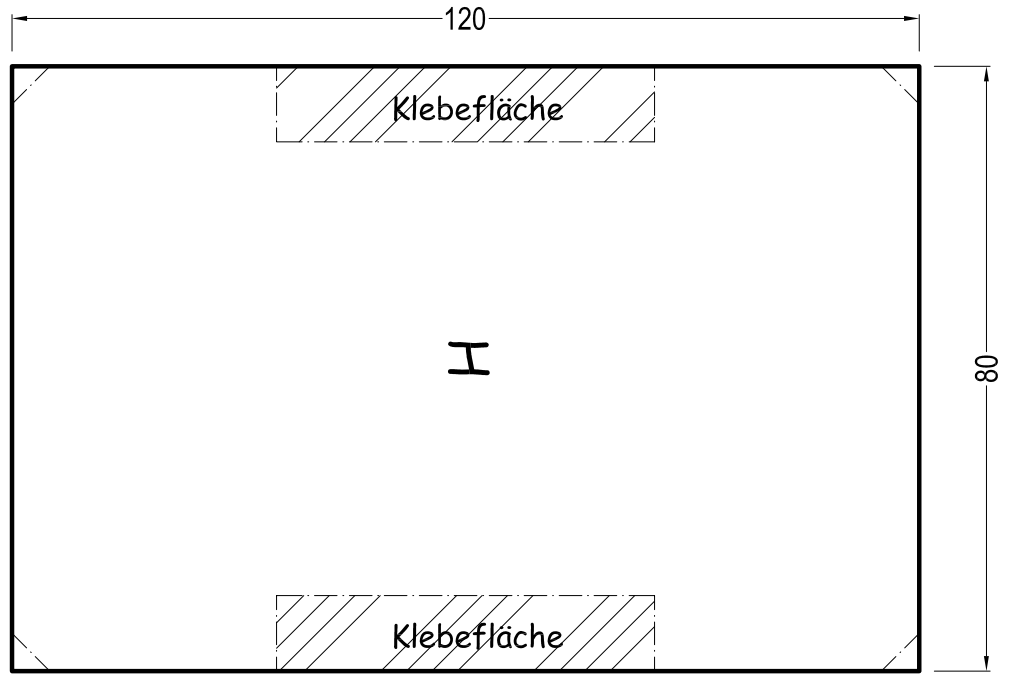
10. Bemalen / Gestalten:

- Bemale deinen Reckturner mit lustigen Farben und Mustern.

Viel Spaß und gutes Gelingen!



Beachte die verschiedenen Bohrdurchmesser!!!



Variante 1 _____
 Variante 2 _____

Schablonen
 Plan 1 - M 1:1

Audis.