

Allzweckkiste aus Holz

Spezialholzwolle bitte separat bestellen.



N° 921.285



WERKZEUGVORSCHLAG:



Bleistift & Lineal



Holzleim / Alleskleber



Hammer



Laubsäge



Feinsäge



Schere



Klebefilm



Schleifpapier

NAME:

KLASSE:

STÜCKLISTE:

ABMESSUNGEN:

TEILE:

8 Kiefernholzleisten

480 / 30 / 5 mm

A, B, C

5 Kiefernholzleisten

330 / 30 / 5 mm

A

2 Kiefernholzleisten

320 / 20 / 5 mm

D

2 Kiefernholzleisten

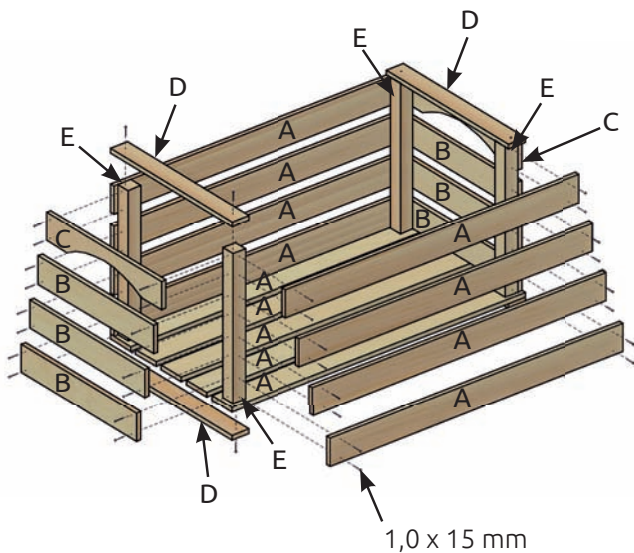
320 / 15 / 15 mm

E

72 Drahtstifte

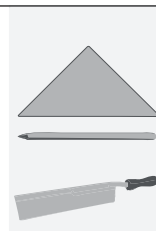
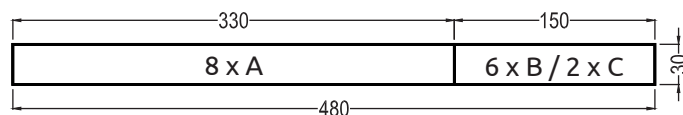
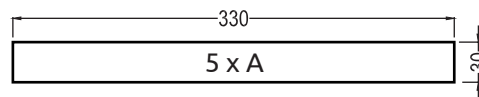
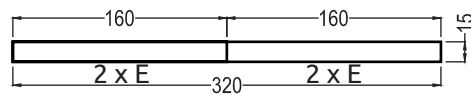
1,0 x 15 mm

1 Übersicht:



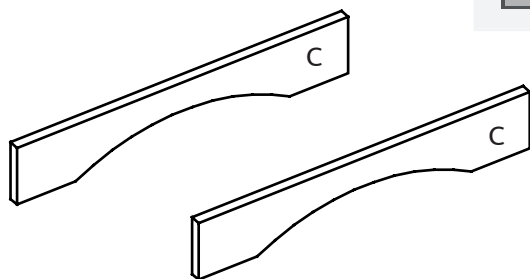
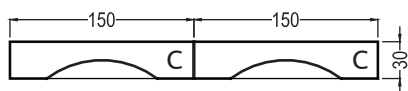
Verschaffe dir einen ersten Überblick.

2 Leisten ablängen:



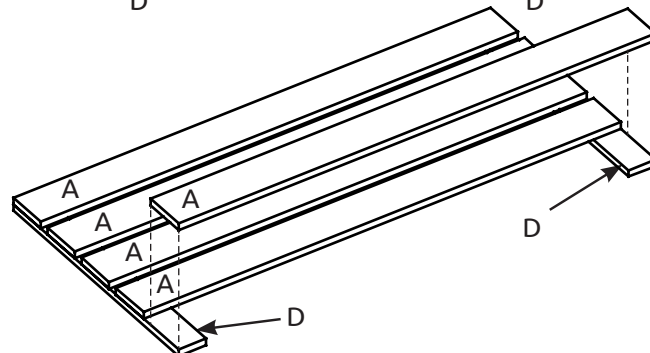
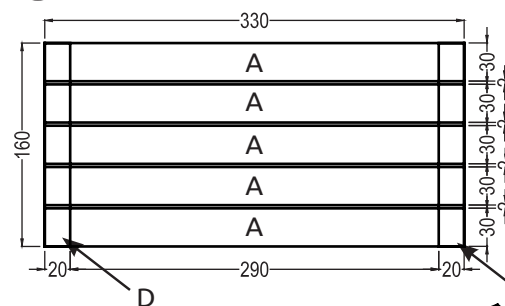
Übertrage die Maße auf die einzelnen Holzleisten. Säge sie mit der Feinsäge auf die richtige Länge zu.

3 Teil (C):



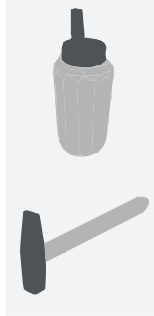
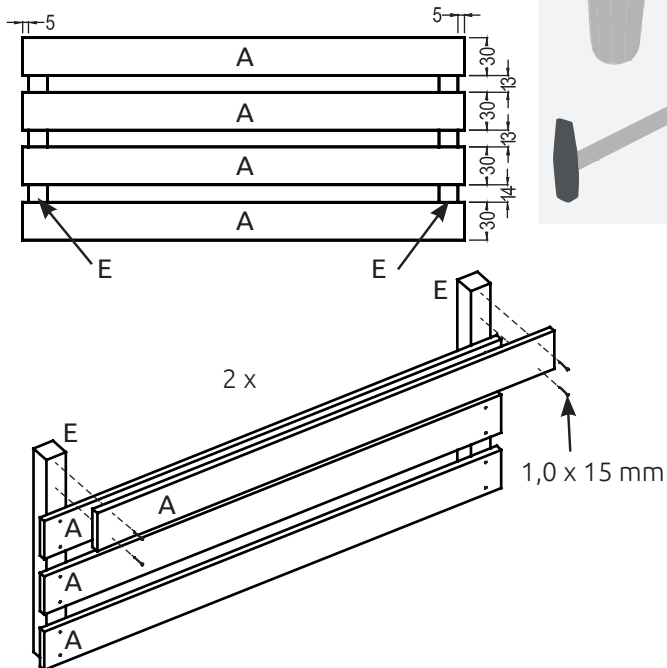
Schneide die Schablone von Teil (C) mit der Schere aus und klebe sie mit einem Klebefilm auf die beiden Leisten. Säge die Form mit der Laubsäge aus. Bearbeite die Kanten und Flächen aller Leisten mit Schleifpapier nach.

4 Zusammenbau Boden:



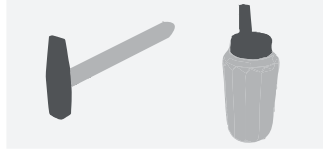
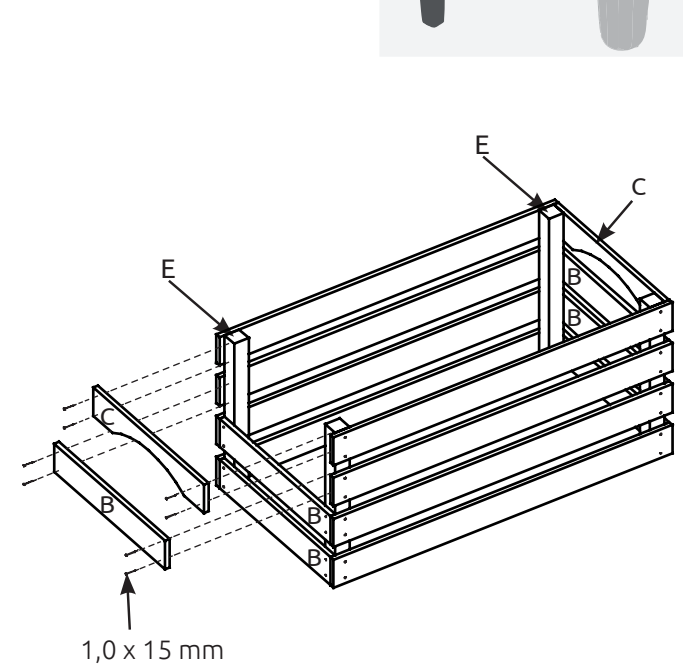
Leime 5 Leisten (A) auf die Leisten (D). Achte auf den Abstand von ca. 2 mm zwischen den Leisten (A).
 Lege den Boden anschließend zum Trocknen zur Seite.

5 Zusammenbau Teile (A, E):



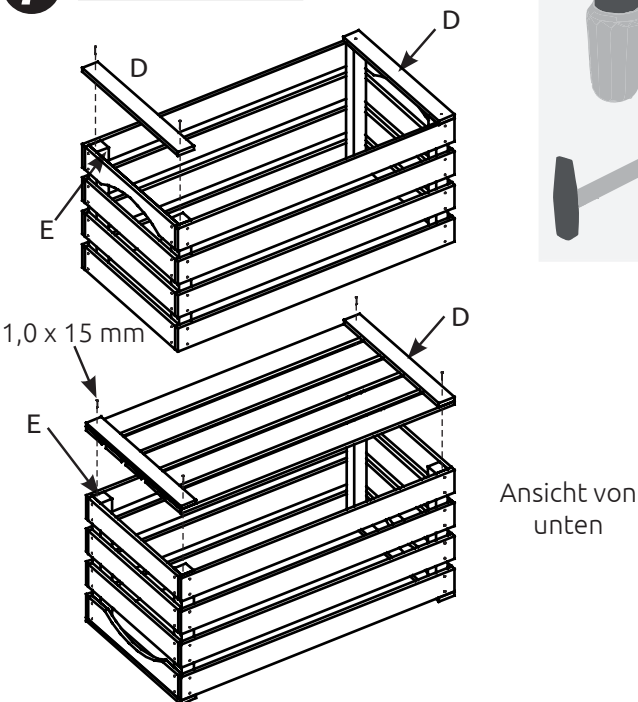
Leime die Leisten (A) nach Abbildung auf die Teile (E). Fixiere die Holzleisten zusätzlich mit jeweils 4 Nägeln. Führe diesen Arbeitsschritt zweimal durch (zwei gleiche Seiten).

6 Teile (B) und (C):



Leime die Leisten (B) und (C) auf die Teile (E). Fixiere sie zusätzlich mit Nägeln.

7 Fertigstellung:



Leime die Leisten (D) nach Abbildung auf die Teile (E). Fixiere die Holzleisten zusätzlich mit jeweils 2 Nägeln. Leime den Boden auf die Teile (E) und fixiere ihn mit Nägeln.

8 Gestaltung:



Gestalte die Holzkiste nach deinen eigenen Vorstellungen. Spezialholzwolle (N° 921.285) eignet sich besonders gut als Dekoelement.

VIEL SPAS UND GUTES GELINGEN!

Allzweckkiste aus Holz

200.250

M = 1:1

