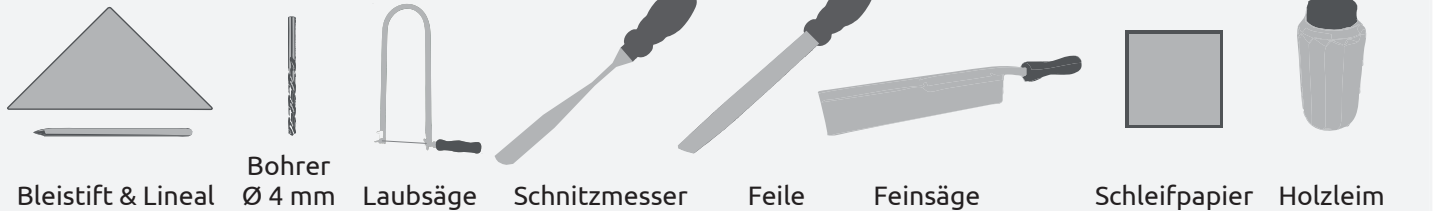


Nussknacker



WERKZEUGVORSCHLAG:

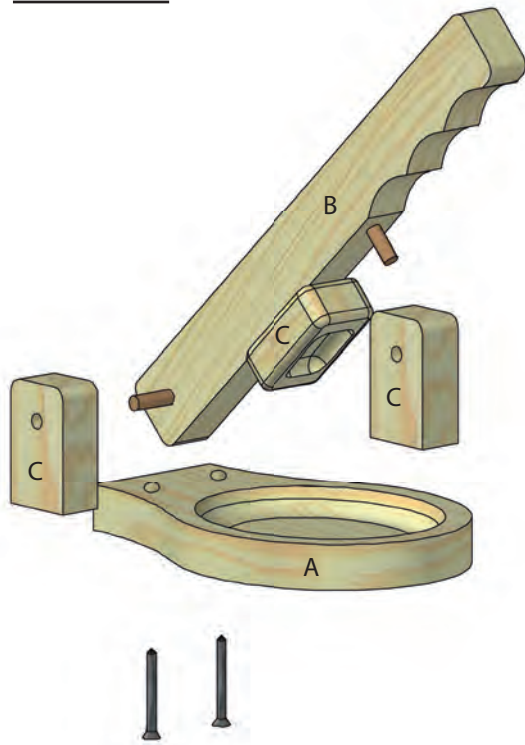


Bleistift & Lineal Bohrer Ø 4 mm Laubsäge Schnitzmesser Feile Feinsäge Schleifpapier Holzleim

NAME: _____ KLASSE: _____

STÜCKLISTE:	OK✓	ABMESSUNGEN:	BEZEICHNUNG:	TEILE:
1 Holzbrett	<input type="checkbox"/>	160 / 110 / 18 mm	Schale	A
1 Holzleiste	<input type="checkbox"/>	160 / 30 / 18 mm		C
1 Holzleiste	<input type="checkbox"/>	260 / 30 / 18 mm		B
1 Rundstab	<input type="checkbox"/>	85 / Ø 6 mm		
2 Schrauben	<input type="checkbox"/>	3,5 x 35 mm		

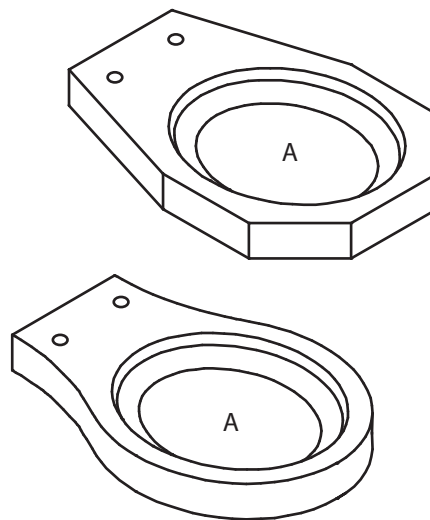
1 Übersicht:



Verschaufe dir einen ersten Überblick.

OK✓

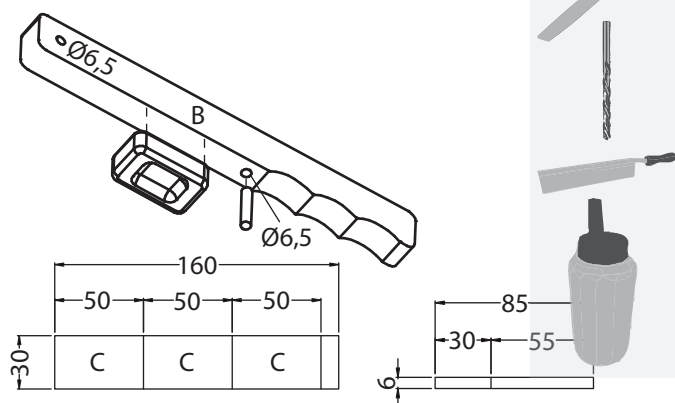
2 Die Schale (A):



Übertrage die gewählte Form für die Schale (Plan 2) auf das **Holzbrett (A) (160 / 110 / 18 mm)**. Bohre die **2 Löcher Ø 4 mm**. Schneide jetzt die äußere Form mit der Laubsäge aus und höhle anschließend die Schalenvertiefung **mit dem Stemmeisen oder runden Schnitzmesser** aus.

OK✓

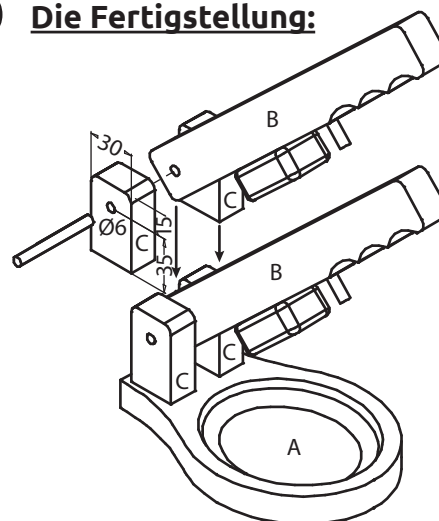
3 Teile (B, C):



Feile in die **Holzleiste (B) (260 / 30 / 18 mm)** die 3 Rundungen als Halteprofil ein und bohre **1 Loch Ø 6,5 mm** und **1 Loch Ø 6 mm (Tiefe 15 mm)**. Schneide von der **Leiste (160 / 30 / 18 mm)** die **3 Teile (C)** mit je einer Länge von **50 mm** ab. Erstelle in einem Teil (C) wie vorgegeben (Plan 1 & 2) eine Vertiefung und leime ihn auf Teil (B) wie abgebildet. Schneide auch vom **Rundstab (85 / Ø 6 mm)** ein Stück mit der **Länge 30 mm** ab und leime es in das Loch (Ø 6 mm in Teil (B)).

OK✓

4 Die Fertigstellung:



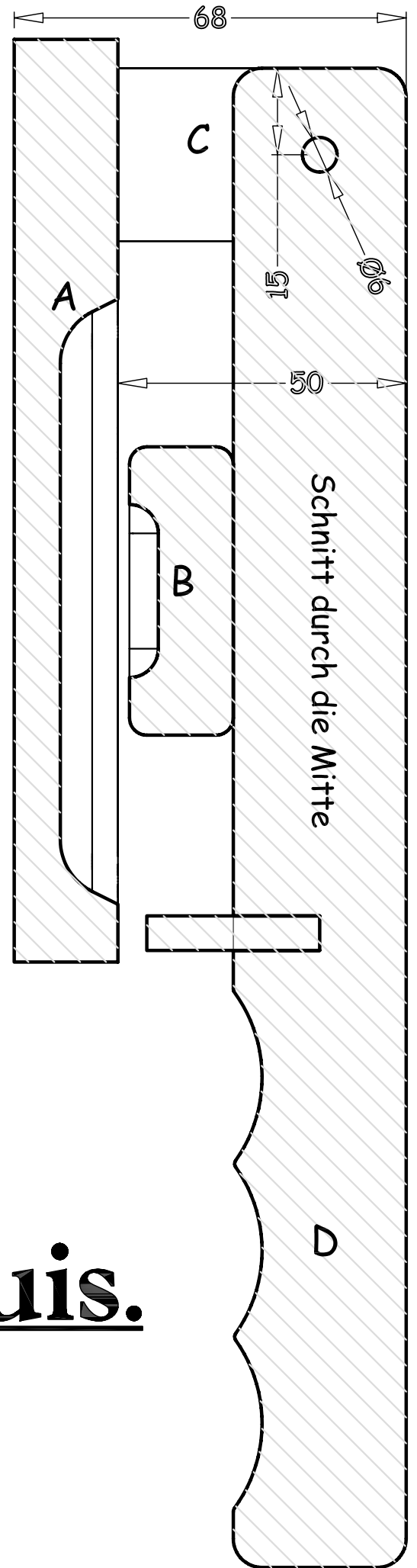
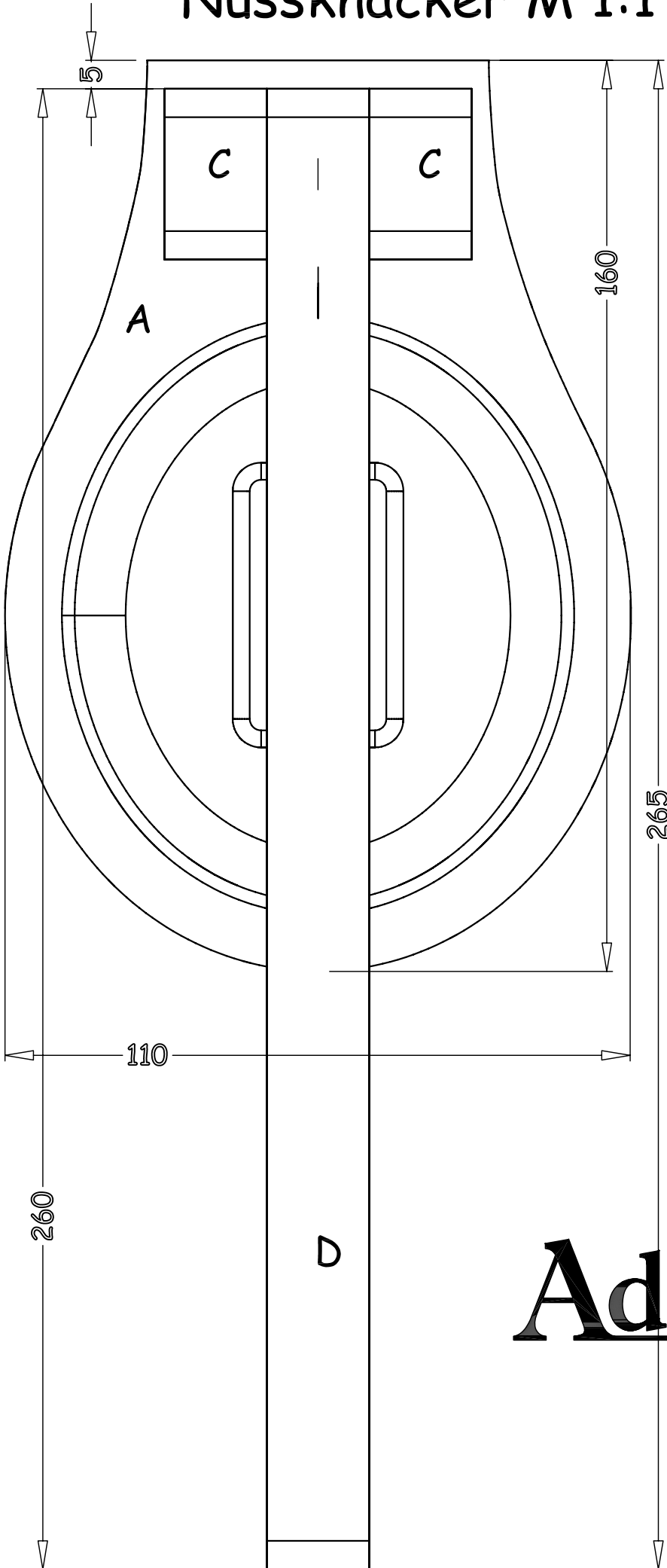
Bohre in die 2 Teile (C) **je ein Loch Ø 6 mm** und verbinde sie mit dem restlichen **Rundstabstück (55 / Ø 6 mm)** mit Teil (B). Leime jetzt die **Teile (C)** (mit der richtigen Seite) **auf Teil (A)** (siehe Plan 1). Arbeite zum Schluss alle Kanten mit Schleifpapier nach und schütze deine Holzoberfläche mit geeignetem Öl oder Wachs.

Viel Spaß und gutes Gelingen!

OK✓

Nussknacker M 1:1

Plan 1



Aduis.

Aduis.

Schablonen M 1:1 Plan 2

