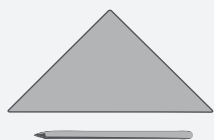


Süßigkeitenautomat



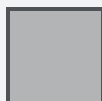
WERKZEUGVORSCHLAG:



Bleistift & Lineal

Holzleim /
Alleskleber

Schraubendreher



Schleifpapier



Laubsäge



Feinsäge



Schere

Bohrer Ø
4,3,2 mm

Raspel

NAME:

KLASSE:

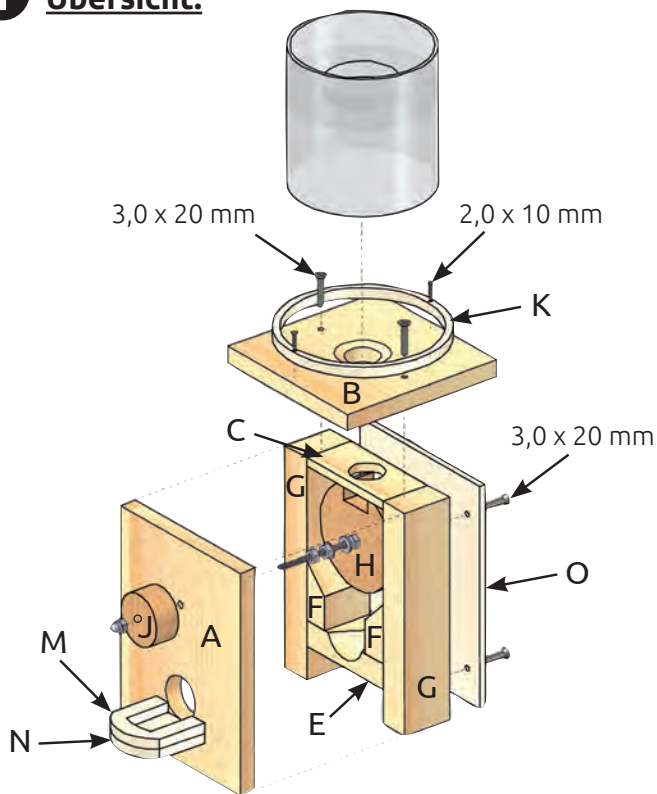
STÜCKLISTE:

ABMESSUNGEN:

TEILE:

	OK✓		
1 Kiefernleiste	<input type="checkbox"/>	130 x 100 x 10 mm	A
1 Kiefernleiste	<input type="checkbox"/>	100 x 100 x 10 mm	B
1 Kiefernleiste	<input type="checkbox"/>	64 x 30 x 5 mm	C
1 Kiefernleiste	<input type="checkbox"/>	140 x 30 x 15 mm	E, F
2 Kiefernleiste	<input type="checkbox"/>	130 x 30 x 18 mm	G
1 Sperrholz	<input type="checkbox"/>	130 x 100 x 4 mm	O
1 Sperrholz	<input type="checkbox"/>	100 x 100 x 6 mm	K, M, N
1 Rundstab Ø 30 mm	<input type="checkbox"/>	Länge 15 mm	J
1 Rundstab Ø 60 mm	<input type="checkbox"/>	Länge 20 mm	H
1 Rundglas	<input type="checkbox"/>		
3 Beilagscheiben	<input type="checkbox"/>	M4	
1 Eisengewindeschraube	<input type="checkbox"/>	M4 - Länge 65 mm	
6 Holzschrauben	<input type="checkbox"/>	3,0 x 20 mm	
2 Holzschrauben	<input type="checkbox"/>	2,0 x 10 mm	
1 Hutmutter	<input type="checkbox"/>	M4	
5 Sechskantmuttern	<input type="checkbox"/>	M4	
2 Wackelaugen rund	<input type="checkbox"/>	Ø 15 mm	

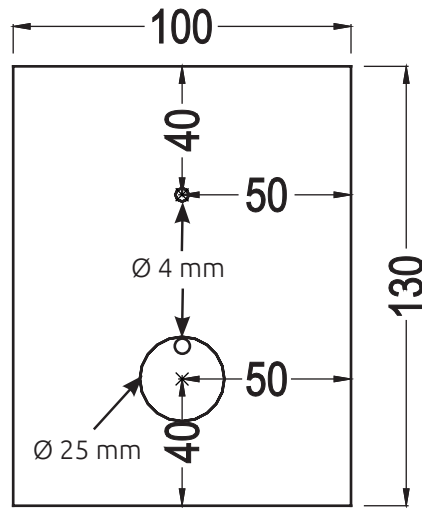
1 Übersicht:



Verschafe dir einen ersten Überblick.



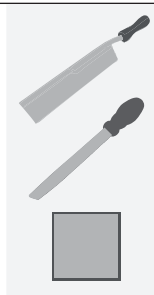
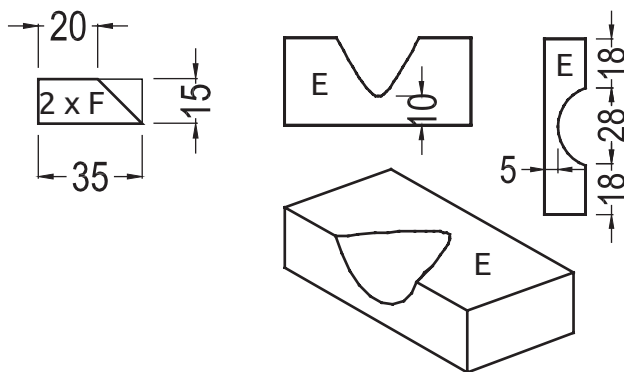
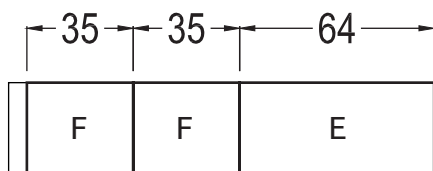
2 Teil (A):



Übertrage die Maße auf Teil (A). **Bohre das Loch Ø 4 mm.** Bohre ebenfalls ein Loch zum Einfädeln der Laubsäge. Säge den Kreisausschnitt aus und arbeite alle Kanten und Flächen mit Schleifpapier nach.



3 Teile (E, F):

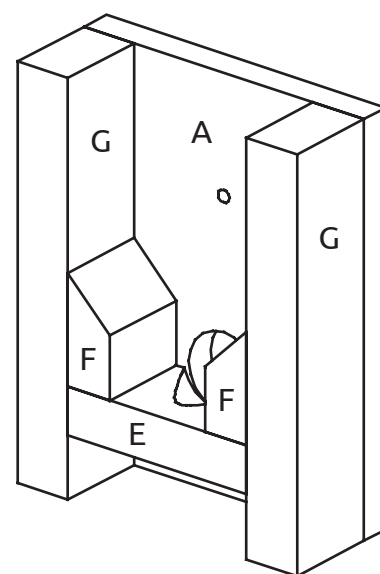
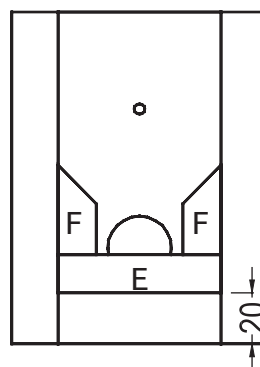


Säge die Teile (E, F) nach Abbildung mit der Feinsäge zurecht. Säge die Schräge auf die Teile (F). Arbeite Teil (E) mit einer **Raspel** nach, sodass ein Trichter hin zum Loch von Teil (A) Ø 25 mm entsteht. Arbeite alle Teile mit Schleifpapier nach.



4 Zusammenbau Teile (A, E, F, G):

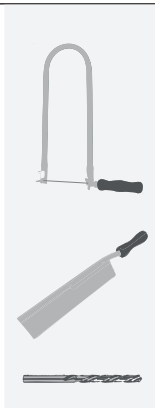
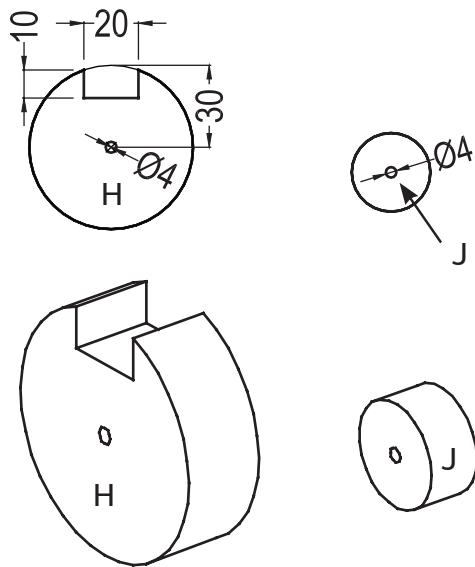
Ansicht von hinten



Leime die Teile (A, E, F, G) nach Abbildung zusammen.



5 Die Rundstäbe (H, J):

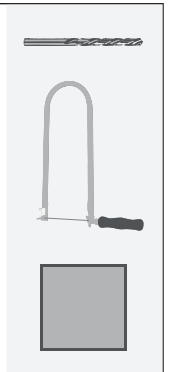
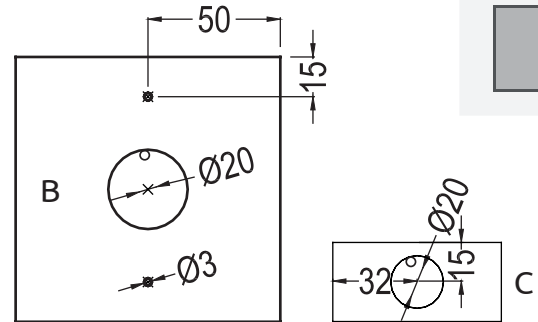


Säge den Ausschnitt für Teil (H) nach Abbildung aus. Bohre das Loch $\varnothing 4$ mm in Teil (H) und versenke es auf einer Seite, damit die Schraube später **bündig eingeschraubt werden kann**.

Bohre in die Mitte von Teil (J) ein Loch $\varnothing 4$ mm.

OK ✓

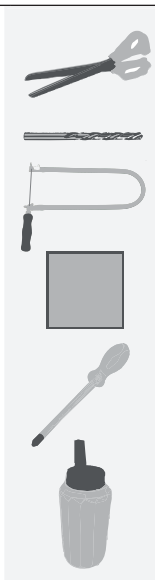
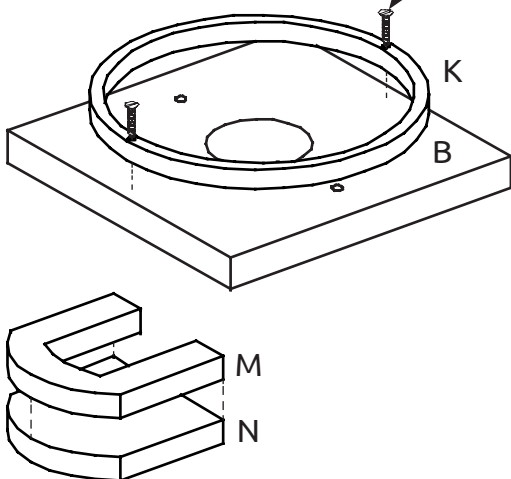
6 Die Teile (B, C):



Bohre die Löcher $\varnothing 3$ mm in Teil (B) und ebenso in die beiden Kreisausschnitte, damit du die **Laubsäge einfädeln** kannst. Säge die Ausschnitte aus und arbeite **alle Kanten und Flächen** mit Schleifpapier nach.

OK ✓

7 Die Teile (K, M, N):



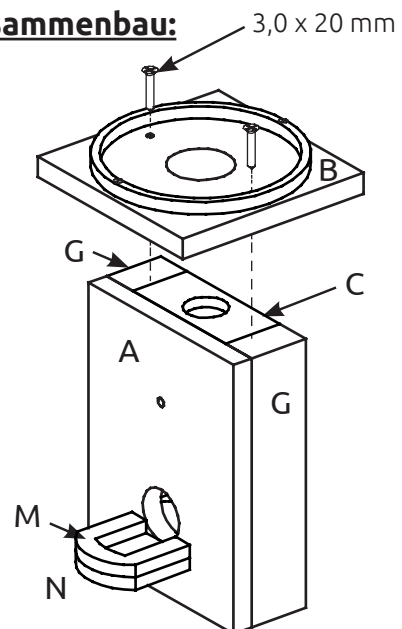
Schneide die **Schablone** für die Teile (K, M, N) grob mit der Schere aus und klebe Sie auf das Sperrholz. Der Rest des Ringes (K) ist für die Teile (M, N).

Bohre die Löcher $\varnothing 2$ mm in Teil (K). Säge die Teile mit der Laubsäge aus. Arbeite alle Teile mit Schleifpapier nach.

Schraube Teil (K) auf Teil (B). - **Achte auf die richtige Position**. Leime Teil (M) nach Abbildung auf Teil (N).

OK ✓

8 Zusammenbau:



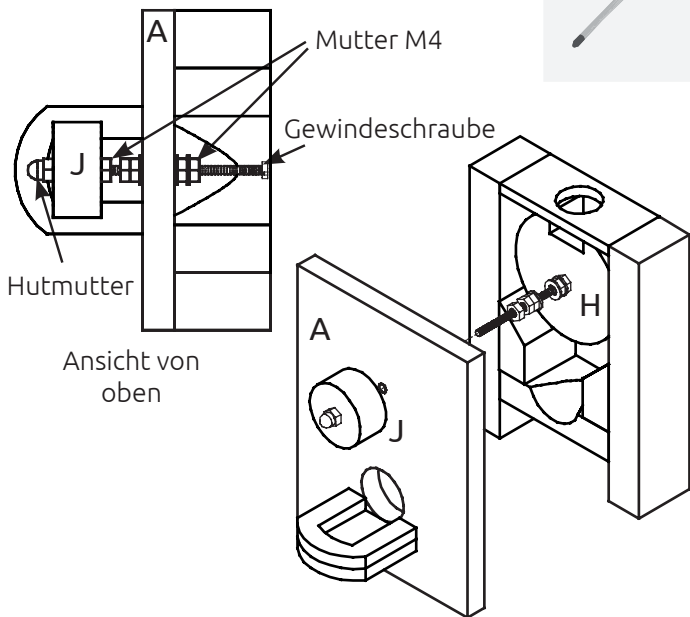
Leime die Teile (M bzw. N) genau unterhalb und mittig des **Kreisausschnittes** von Teil (A).

Ebenfalls ist Teil (C) bündig an die Teile (G) bzw. (A) anzuleimen.

Schraube Teil (B) mit dem zuvor aufgeschraubten Ring (K) auf die beiden Teile (G).

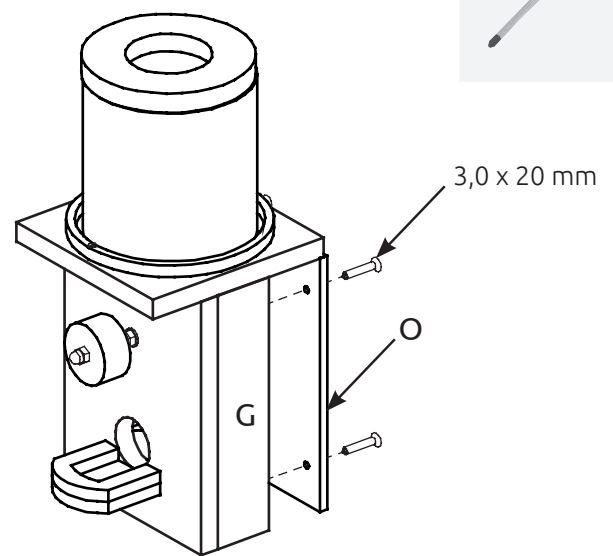
OK ✓

9 Der Drehmechanismus:



Stecke die **Gewindeschraube** von hinten durch Teil (H). Es folgen Mutter, Beilagscheibe, Mutter, Beilagscheibe. Nach Teil (A) kommt eine Beilagscheibe sowie 2 Muttern. Teil (J) wird zwischen einer Mutter und der **Hutmutter** ganz außen fixiert. 2 Muttern immer fest mit einer **Kombizange anziehen - Kontermutter!** OK✓

10 Die Fertigstellung:

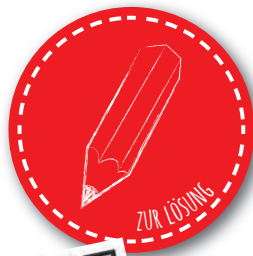


Bohre die Löcher \varnothing 3 mm laut **Schablone** in Teil (O).
 Schraube die Rückwand (O) auf die Teile (G).
 Befülle das **Glas** mit Kaugummi und teste die Funktion.
 Stelle das Glas auf deinen Süßigkeitenautomat.

VIEL SPAß UND GUTES GELINGEN!

OK✓

Die TEC+ Aufgabe:



Dir wird sicherlich auffallen, dass die **Öffnung** in Teil (B) noch nicht ideal ist. Die Kaugummis rollen nicht gut nach und die Öffnung verstopft leicht. Überlege dir, wie du deinen Süßigkeitenautomat verbessern und dieses **Problem lösen kannst**.

Besprich deine Ideen mit deinen Klassenkameraden.

Tipp: Schraube Teil (B) zur Bearbeitung ab!

Eine der vielen Lösungen unter www.aduis.com!



