

# Themenrahmen



# Sternenglanz

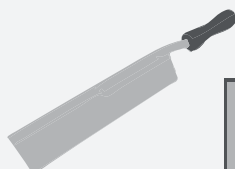
## WERKZEUGVORSCHLAG:



Bleistift &amp; Lineal

Holzleim /  
Alleskleber

Schere



Feinsäge



Schleifpapier



Hammer



Schraubendreher

Bohrer  
Ø 3 mm

NAME:

KLASSE:

## STÜCKLISTE:

## ABMESSUNGEN:

## TEILE:

STÜCKLISTE:	OK✓	ABMESSUNGEN:	TEILE:
1 Kiefernleiste	<input type="checkbox"/>	480 / 40 / 15 mm	A
2 Kiefernleisten	<input type="checkbox"/>	285 / 40 / 15 mm	B
1 Sperrholz	<input type="checkbox"/>	240 / 315 / 4 mm	C
1 Effektfolie Sternenglanz	<input type="checkbox"/>	350 / 250 mm	D
1 Micro LED Lichterkette	<input type="checkbox"/>		E
1 Aufhänger	<input type="checkbox"/>	Messing	
4 Holzschrauben	<input type="checkbox"/>	3 x 25 mm	
9 Drahtstifte	<input type="checkbox"/>	1,2 x 20 mm	
2 Messingstifte	<input type="checkbox"/>	1 x 10 mm	

**Die TEC+ Aufgabe:**

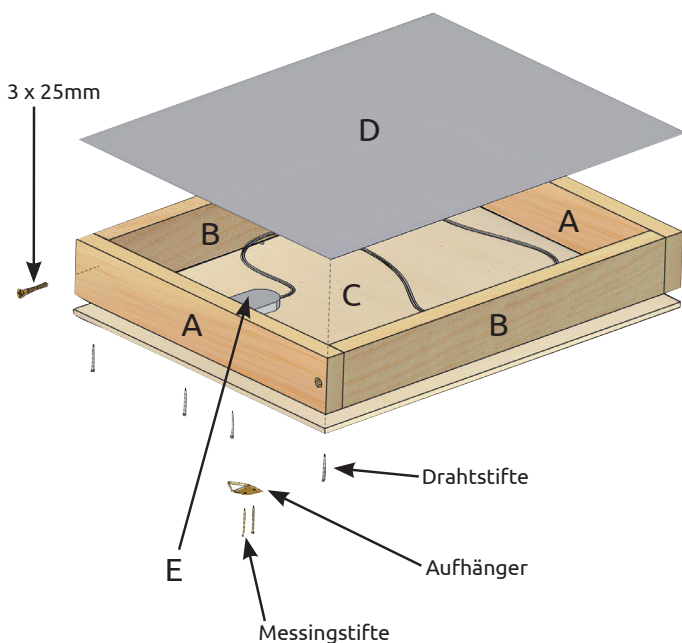


Es gibt verschiedene Möglichkeiten für einen **problemlosen Batteriewechsel**. Überlege dir wie du den Rahmen bzw. die Rückseite umbauen oder eine Einkerbung herauschneiden musst, damit du die **Batterie der Lichterkette** einfach wechseln kannst. Besprich dich mit deinen **Klassenkameraden** beziehungsweise deinen **Lehrpersonen**, um andere Vorschläge und Ideen auszuarbeiten.

**Achtung!!! Überlege dir das bevor du mit dem Zusammenbau beginnst, damit du deine Idee gleich umsetzen kannst.**

Eine der vielen **Lösungen** unter [www.aduis.com](http://www.aduis.com)!

**1 Übersicht:**

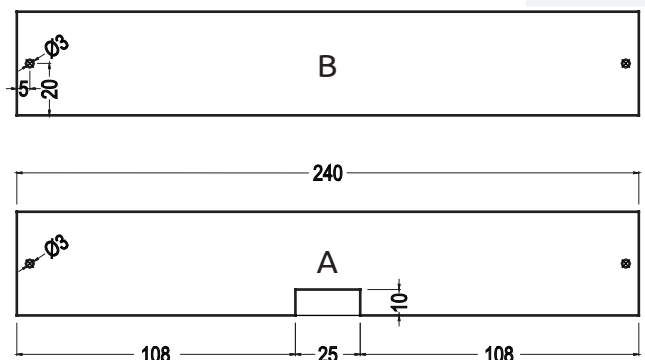
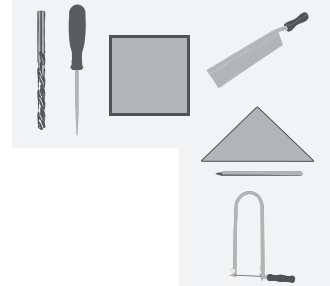


Verschaffe dir einen ersten Überblick.



**2 Die Teile (A, B):**

(vorgegebener Lösungsvorschlag)

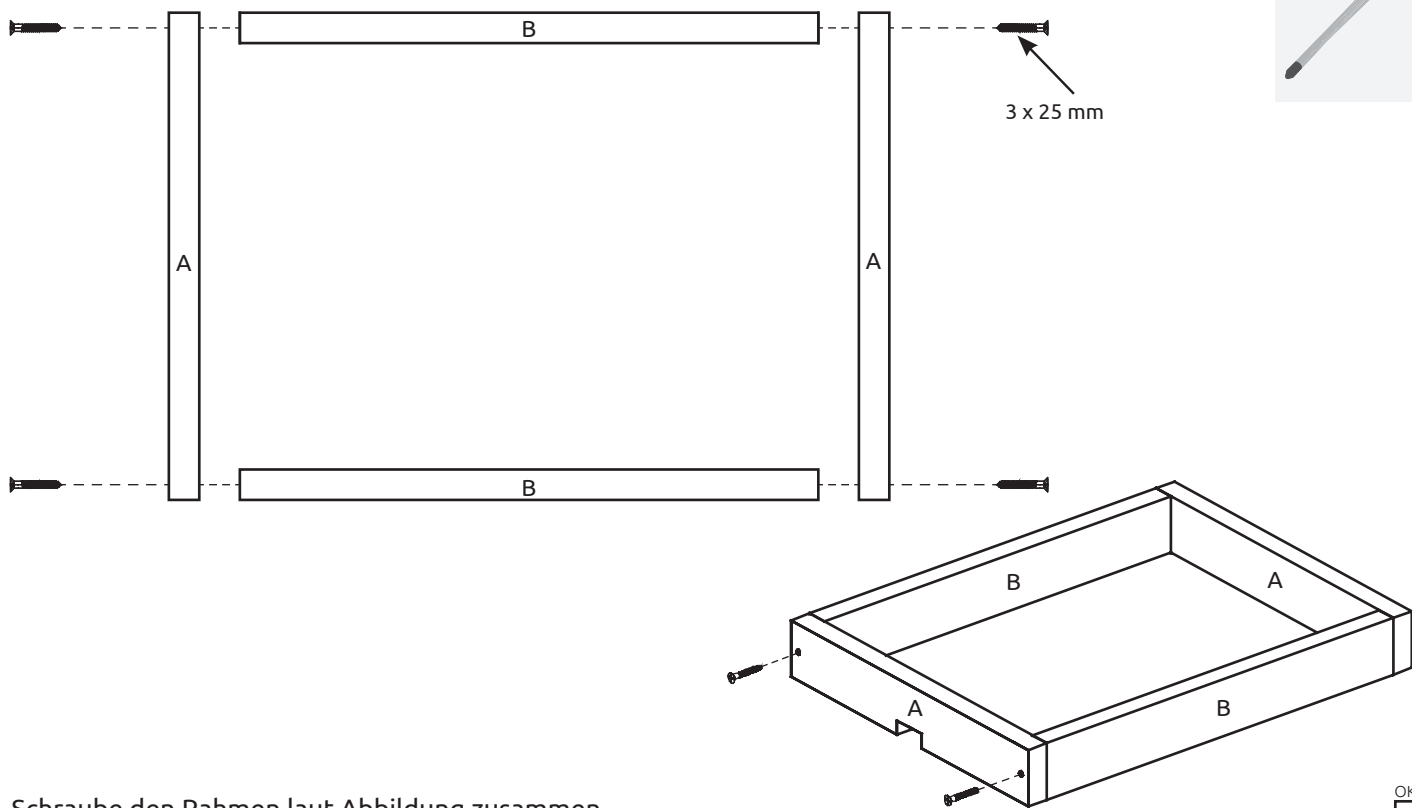


Säge die Leiste (480 x 40 x 15) in der Mitte durch. Übertrage die Maße auf die Teile (A, B) und stich die Löcher mit einem Vorstecher vor. Bohre die Löcher  $\varnothing 3$  mm und schneide die Aussparung mit der Laubsäge aus.

Arbeite **alle Kanten** mit Schleifpapier nach.



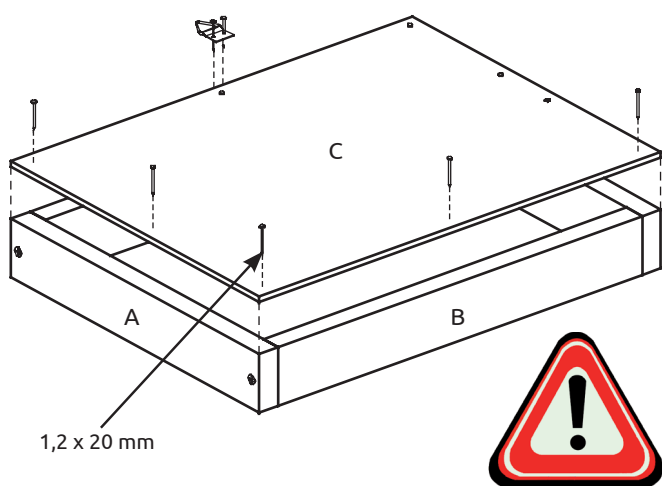
### 3 Der Zusammenbau (A, B):



Schraube den Rahmen laut Abbildung zusammen.



### 4 Rückwand (C):



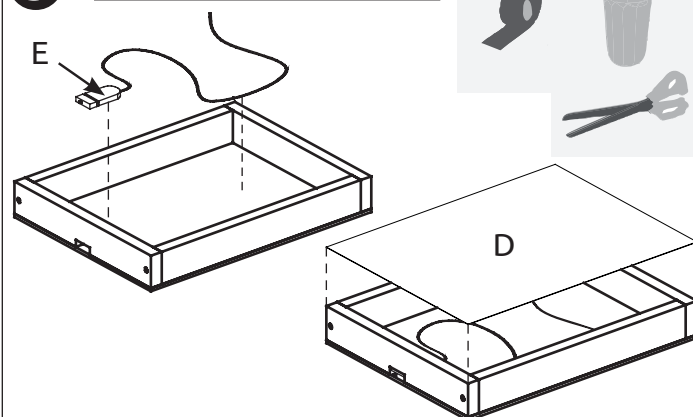
Lege die Rückwand bündig auf den Rahmen auf und befestige diese mit den Drahtstiften.

**(Achtung Klemmgefahr!!!)**

Die Aufhängung wird oben mittig mit den Messingstiften befestigt.



### 5 Lichterkette und Folie:



Lege die Lichterkette auf der Innenseite verteilt auf und klebe diese mit transparentem Klebeband fest.

Schneide die Folie auf das richtige Maß des Rahmens zu. Klebe die Folie mit Alleskleber bündig auf.

Du kannst die Folie mit einem wasserfesten Stift nach deinem Geschmack gestalten.

**TIPP:** Für deine Gestaltung kannst du auch den Artikel Tafelfolie-Schriftzüge verwenden (500.455).

VIEL SPÄß UND GUTES GELINGEN!

