

# Cajon Trommel



## WERKZEUGVORSCHLAG:



Bleistift &amp; Lineal



Heißkleber



Schere



Feinsäge



Laubsäge



Schraubendreher



Schleifpapier

Bohrer  
Ø 3 mm

NAME:

KLASSE:

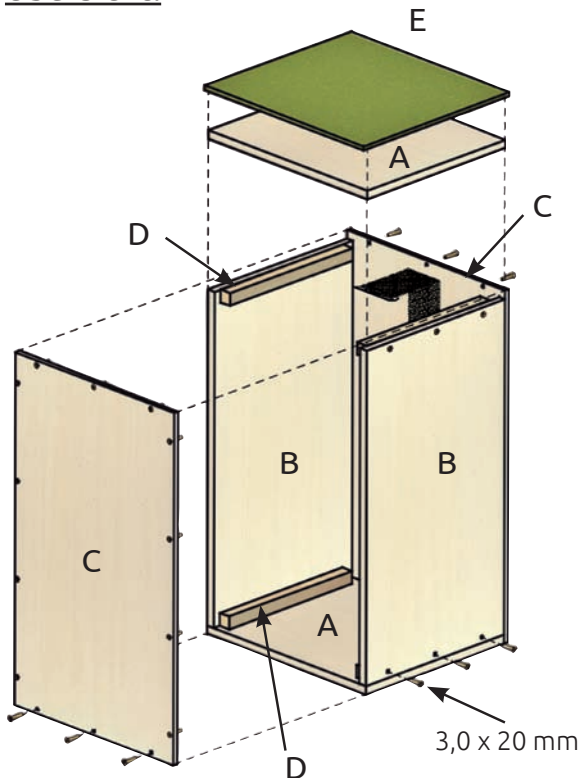
## STÜCKLISTE:

## ABMESSUNGEN:

## TEILE:

STÜCKLISTE:	OK/✓	ABMESSUNGEN:	TEILE:
2 Sperrhölzer	<input type="checkbox"/>	250 / 215 / 10 mm	A
2 Sperrhölzer	<input type="checkbox"/>	400 / 215 / 10 mm	B
2 Sperrhölzer	<input type="checkbox"/>	420 / 250 / 6 mm	C
2 Kiefernleisten	<input type="checkbox"/>	380 / 15 / 15 mm	D
1 Filzplatte grün	<input type="checkbox"/>	300 x 450 mm	E
1 Snare Teppich	<input type="checkbox"/>		
40 Holzschrauben	<input type="checkbox"/>	3 x 20 mm	
2 Blechschrauben	<input type="checkbox"/>	2.9 x 6,5 mm	

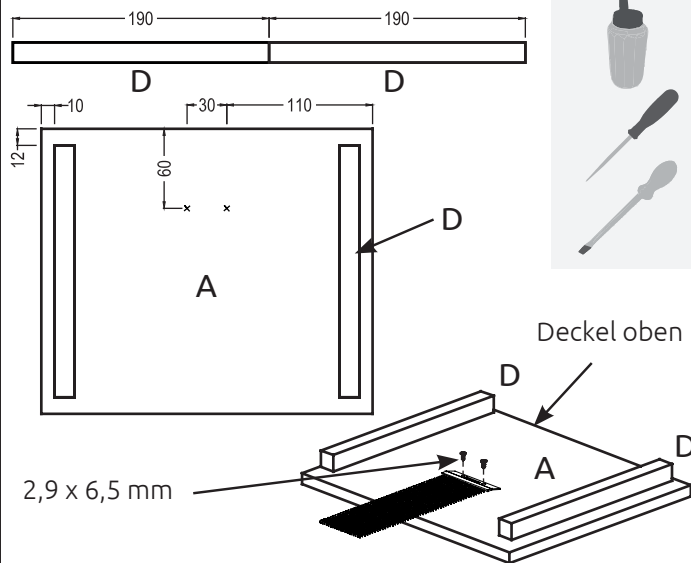
### 1 Übersicht:



Verschaufe dir einen ersten Überblick.



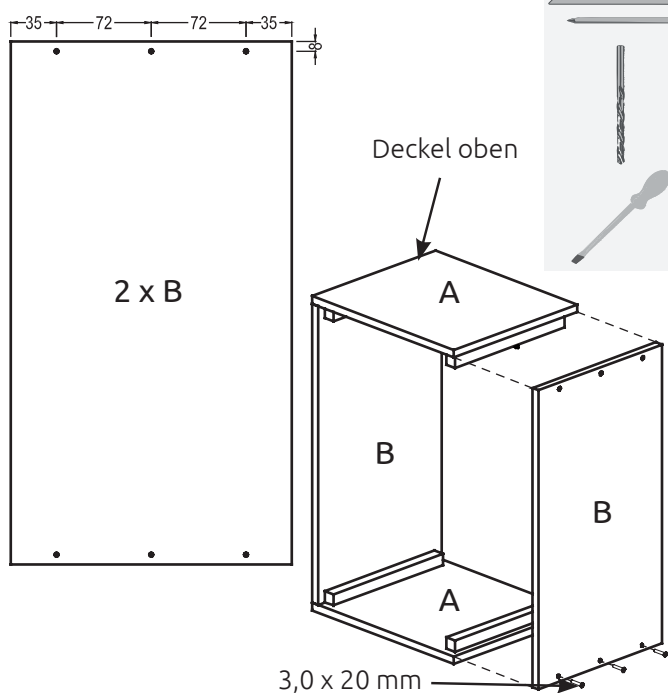
### 2 Die Teile (A,D):



Schneide die beiden Leisten in der **Mitte auseinander** und leime die Teile (D) auf die beiden Teile (A) laut Abbildung auf. Übertrage die Maße für den **Snare Teppich** auf einen der beiden Deckel und stich die Stechpunkte mit einem Vorstecher vor. Schraube den Snare Teppich mit den Blechschrauben fest.



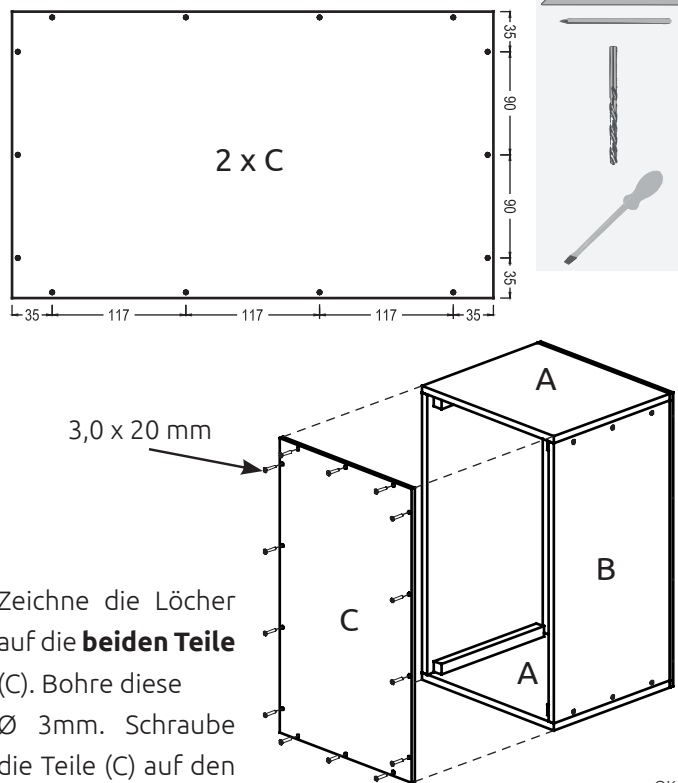
### 3 Korpus zusammensetzen:



Übertrage die Stechpunkte der Löcher auf die Teile (B). Bohre alle Löcher mit einem **Bohrer Ø 3mm**. Schraube die Teile (A, B) laut Abbildung zusammen.



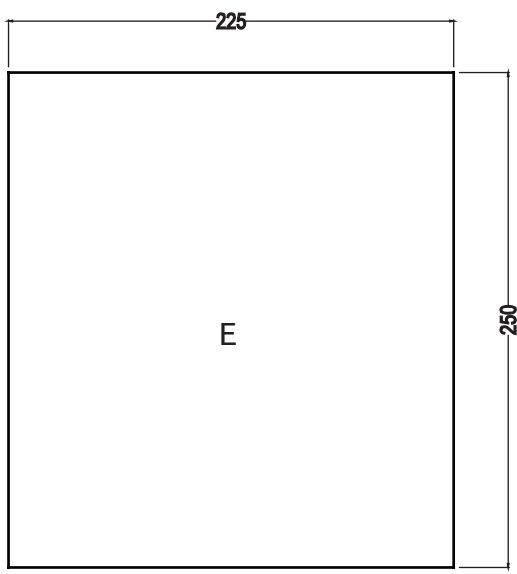
### 4 Schlagflächen montieren:



Zeichne die Löcher auf die **beiden Teile** (C). Bohre diese Ø 3mm. Schraube die Teile (C) auf den Korpus auf.

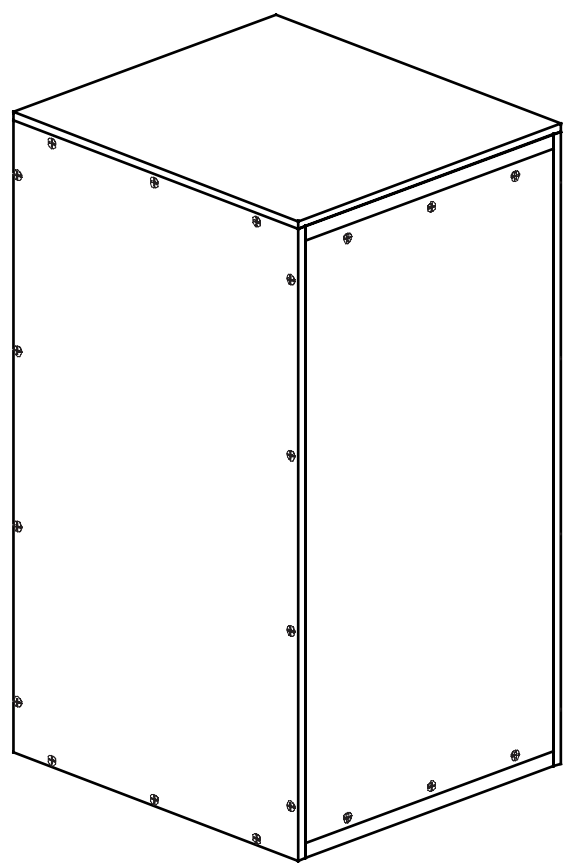


**5 Fertigstellen:**



Arbeite alle Kanten mit dem Schleifpapier nach.  
 Schneide die Filzplatte auf das genaue Maß  
 (300 x 225 mm) zu.  
 Klebe die Filzplatte mit Heißkleber auf die Oberseite.

**Achtung die Oberseite ist die Seite, an der der Snare Teppich befestigt ist !!!**



VIEL SPAß UND GUTES GELINGEN!!!

**Die TEC+ Aufgabe:**



- 1** Hast du scho einmal von einem **Resonanzkörper** gehört?  
 Was könnte ein Resonanzkörper sein?  
 Dokumentiere deine Idee oder dein Suchergebnis und besprich dich in der Gruppe.
- 2** Überlege dir, wie du den **Klang** deiner Trommel verbessern kannst.  
 Schreibe deine Herangehensweise auf und besprich die **Lösungsvorschläge** mit deinen Mitschülern.

Eine der vielen Lösungen unter [www.aduis.com](http://www.aduis.com)!