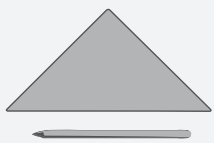


Handy Verstärker aus Holz



WERKZEUGVORSCHLAG:



Bleistift & Lineal



Laubsäge



Feile



Schleifpapier



Holzleim / Alleskleber

Bohrer
Ø 5 mm

NAME:

KLASSE:

STÜCKLISTE:

ABMESSUNGEN:

TEILE:

1 Kiefernleiste



220 x 30 x 18 mm

A

1 Kiefernleiste



220 x 30 x 10 mm

B

1 Kiefernleiste



220 x 100 x 10 mm

C

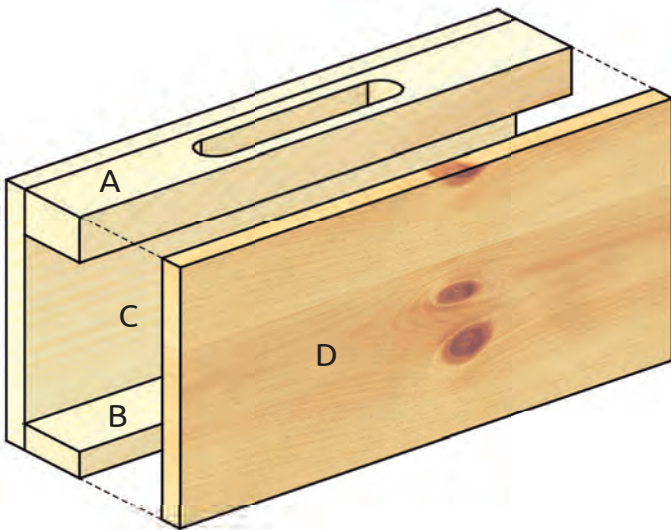
1 Zirbenleiste



220 x 100 x 10 mm

D

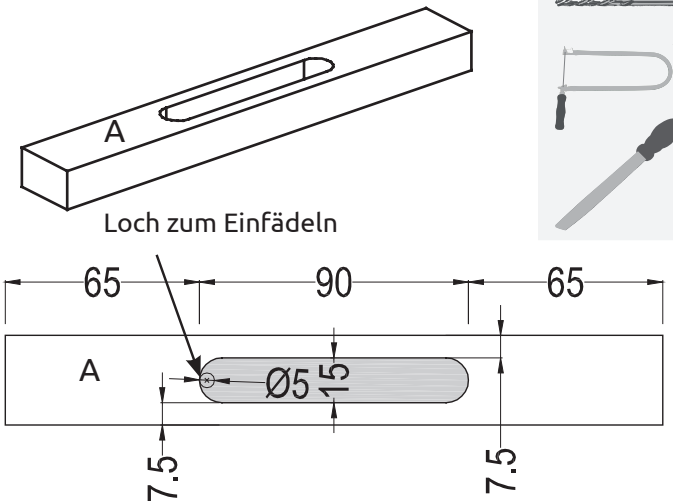
1 Übersicht / Explosion:



Verschaffe dir einen ersten **Überblick**.



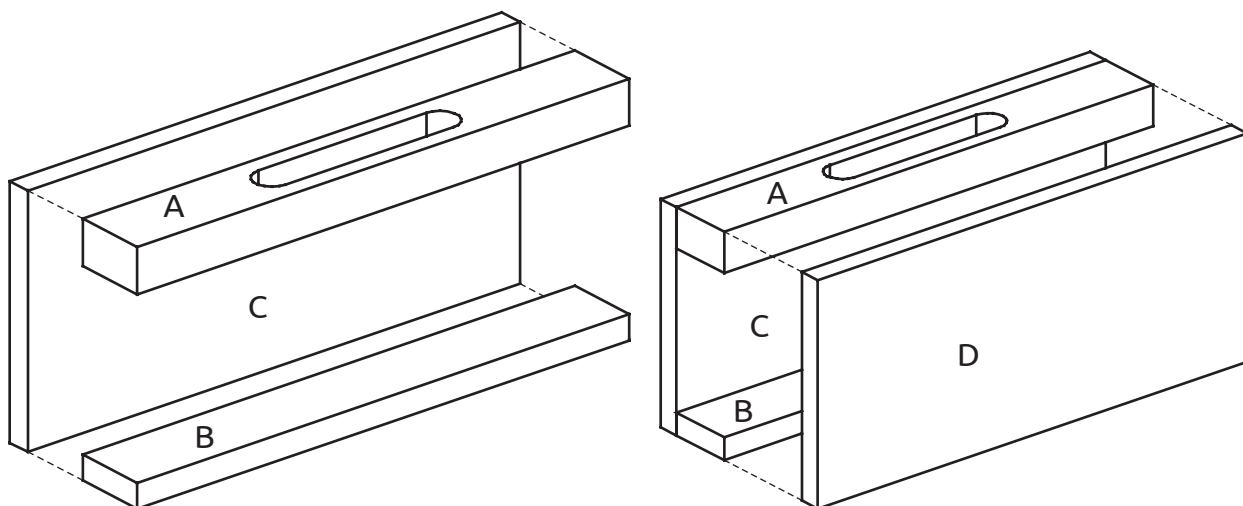
2 Teil (A):



Übertrage die **Maße** für die Aussparung auf Teil (A).
 Du kannst die Öffnung auch beliebig an dein Smartphone anpassen.
 Bohre ein **Loch $\varnothing 5$ mm** in die Kiefernleiste zum Einfädeln der Laubsäge.
 Säge die Aussparung in Teil (A).
 Arbeite den **Ausschnitt** mit einer Feile beziehungsweise mit Schleifpapier nach.



3 Zusammenbau / Fertigstellung:



Leime die Teile (A, B, C, D) nach Abbildung zusammen. Arbeite alle **Kanten und Flächen mit Schleifpapier** nach.
 Lege dein Smartphone in die Lautsprecherbox und teste die Funktion.

VIEL SPASS UND GUTES GELINGEN!

