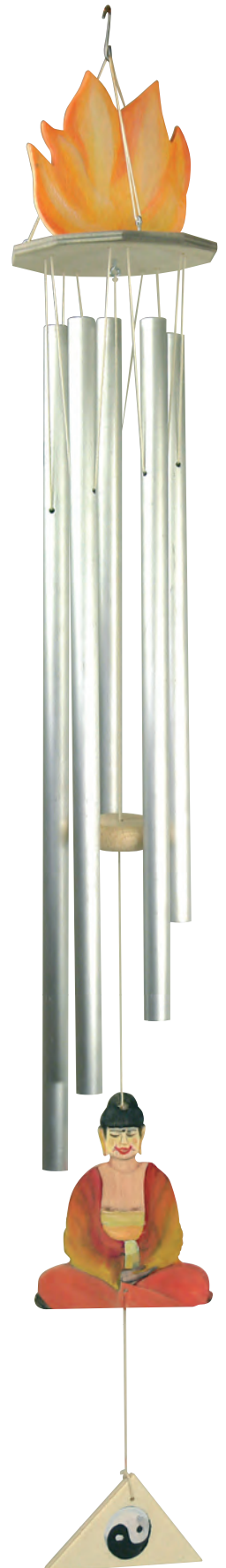


Windharfe zum lachenden Buddha



Name:		Klasse:	
Stückliste:		Teile:	Werkzeugvorschlag:
1 Sperrholz	440 / 120 / 6 mm	A - G	Schere
1 Alurohr	479 / Ø 15 mm		transparentes Klebeband
1 Alurohr	426 / Ø 15 mm		Laubsäge, Rundfeile
1 Alurohr	388 / Ø 15 mm		Vorstecher
1 Alurohr	335 / Ø 15 mm		Bohrer Ø 3 mm
1 Alurohr	257 / Ø 15 mm		Schleifpapier, Metallack
1 Holzrad mit Profil	Ø 50 mm		Versenker
1 Schnur	3 Meter		feine Stahlwolle, Seife
2 Leisten	200 / 20 / 20		Leim, Eisensäge
1 Schweißdraht	90 / Ø 2 mm		Flachzange / Spitzzange
4 Ringschrauben	3 x 8 mm		

DIE BAUANLEITUNG:MODELL AUSWÄHLEN: „Buddha“ oder „Sonne“?

Bei der Windharfe kannst du zwischen 2 Motiven wählen:

Gestaltungsvorschlag 1: Buddha mit Flammen (Abb. rechts)

Gestaltungsvorschlag 2: Sonne mit 2 Wolken (Abb. links)

Entscheide dich für einen Vorschlag oder verwende eigene Motive.

WAHL DER HARMONIE: „C Dur“ oder „A Moll“?

Mit Hilfe dieser Bauanleitung kannst du deine Windharfe entweder in **C-Dur** oder in **A-Moll** stimmen.

1. DIE SPERRHOLZTEILE:

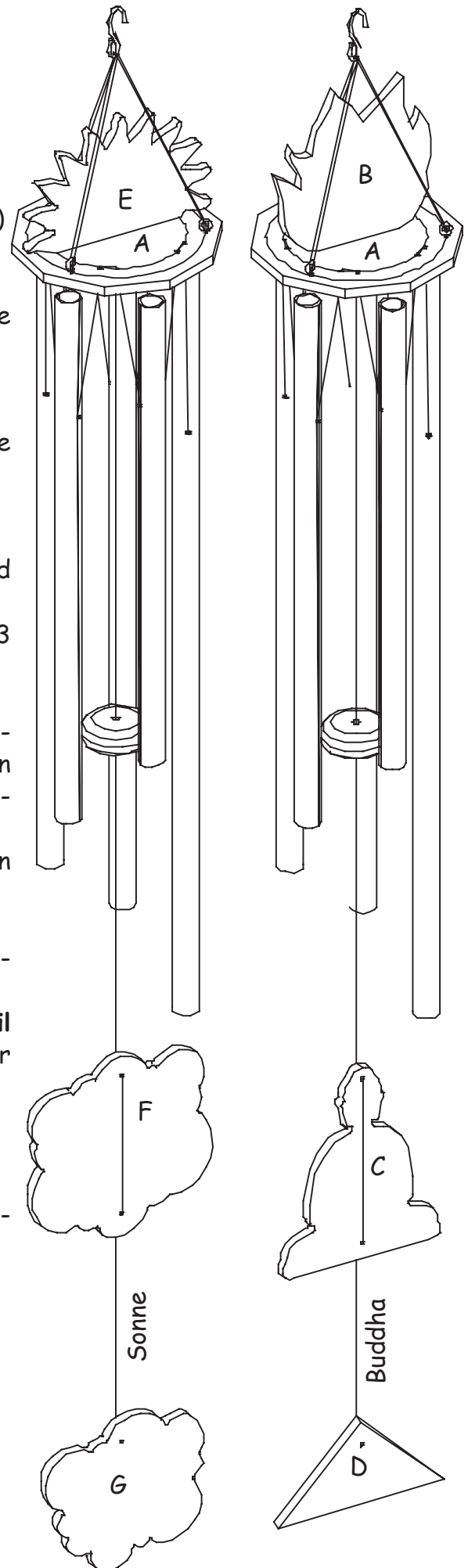
Gestaltungsvorschlag 1 = Buddha Teile (A) - (D) Plan 1 und Plan 2

Gestaltungsvorschlag 2 = Sonne Teile (A), (E) - (G) Plan 3 und Plan 4

- Schneide die Schablonen grob aus und klebe sie mit transparentem Klebeband auf das Sperrholz (alle Teile einzeln aufkleben). Du kannst die Schablonen auch mit einem Kugelschreiber auf das Sperrholz durchdrücken.
- Stich die Stechpunkte für die **oberen** 3 Ringschrauben mit einem Vorstecher vor.
- Bohre alle Löcher \varnothing 3 mm.
- Säge die Teile mit der Laubsäge aus und arbeite die Sägekanten mit Schleifpapier nach.
- Zeichne den **Mittelpunkt auf der Unterseite von Teil (A)** ein (Diagonalen) und stich ihn mit einem Vorstecher vor.

2. BEMALEN / GESTALTEN:

- Bemale die Sperrholzteile nun mit bunten Farben.
- Zum besseren Schutz kannst du die Sperrholzteile anschließend mit Acryllack lackieren.
- Schraube die 4 Ringschrauben ein.

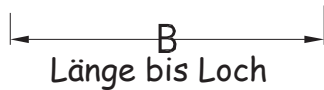
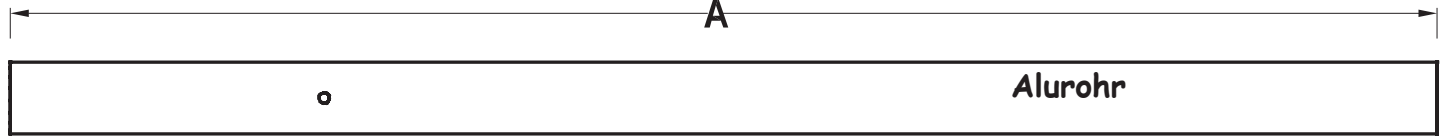


3. DIE ALUROHRE - Länge und Position der Bohrung bestimmen den Klang:

- Die beiliegenden Rohre sind bereits so abgeschnitten, dass sie zusammen in C-Dur klingen.
- Durch eine kleine Änderung (3. Rohr kürzen) entsteht daraus eine A-Moll.
- Bohre die Löcher \varnothing 3 mm exakt nach den angegebenen Abständen! - **nur so entfalten die Rohre ihren vollen Klang.**

Gesamtlänge

A



	C-Dur			A-Moll		
	TON	Länge (A)	Abstand (B)	TON	Länge (A)	Abstand (B)
1. Rohr	C	479 mm	105 mm	C	479 mm	105 mm
2. Rohr	E	426 mm	95 mm	E	426 mm	95 mm
3. Rohr	G	388 mm	86 mm	A	368 mm	86 mm
4. Rohr	C	335 mm	74 mm	C	335 mm	74 mm
5. Rohr	E	257 mm	65 mm	E	257 mm	65 mm
				3. Rohr auf 368 mm Länge abschneiden		

Bohrhilfe: Zum Bohren die Bohrhilfe verwenden! Leime die 2 Leisten (200 / 20 / 20 mm) nach Abbildung zusammen.

Reibe die Bohrungen anschließend mit einem Versenker oder einem größeren Bohrer leicht aus.



4. OBERFLÄCHE ALUROHRE:

Schleife die Oxidschicht mit feiner Stahlwolle oder feinem Schleifvlies mit Hilfe von Seife und Wasser ab. Zum besseren Schutz der Oberfläche kannst du die Alurohre mit Metallack lackieren.

5. ZUSAMMENBAU:

Schneide die beiliegende Schnur wie folgt ab:

- 140 cm Aufhängung für Alurohre
- 70 cm Aufhängung der Windharfe
- 90 cm Mittelschnur (Buddha / Wolken)

6. MITTELSCHNUR:

- Knote die Schnur an die untere Ringschraube von (A).
- Fädle das Holzrad auf die Schnur.
- Schneide vom Schweißdraht ein Stück mit 20 mm Länge ab und knote es laut Abbildung in die Schnur.
- Knote die unteren Sperrholzteile nach Abbildung fest.

7. RÖHRENAUFHÄNGUNG:

- Fädle die Röhren der Länge nach auf und führe die Schnur zwischen jeder Röhre 2 x durch Teil (A).
- Verknote die Enden der Schnur und richte die Röhren in gleichmäßigen Abständen zu Teil (A) aus.

8. AUFHÄNGUNG DER WINDHARFE:

- Biege aus dem restlichen Schweißdraht einen Haken.



- Fädle die Schnur durch die 3 Ringschrauben und verknote die Enden.
- Hänge die Schnur 3-fach in den Haken ein.
- Klebe die Flammen (B) beziehungsweise die Sonne (E) auf Teil (A). (bei lackierten Sperrholzteilen Alleskleber verwenden)

**Viel Spaß und
gutes Gelingen!!!**

