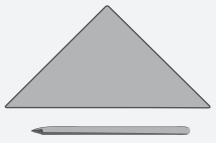


# Handlabyrinth „Minotaurus“



## WERKZEUGVORSCHLAG:



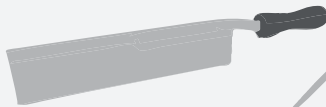
Bleistift & Lineal



Schere



Klebefilm



Feinsäge



Vorstecher



Bohrer  
Ø 8 mm



Schleifpapier



Holzleim  
Alleskleber

NAME:

KLASSE:

## STÜCKLISTE:

## ABMESSUNGEN:

## BEZEICHNUNG:

## TEILE:

1 Sperrholz



185 / 175 / 4 mm

Grundplatte

A

1 Sperrholz



165 / 160 / 4 mm

Spielfeld

B

1 PVC (glasklar)



175 / 165 / 0,3 mm

4 Holzleisten



175 / 30 / 5 mm

C, D

13 Holzleisten



175 / 10 / 5 mm

E - H, 1 - 21

4 Holzleisten



175 / 5 / 5 mm

K, L

1 Holzleiste



80 / 15 / 10 mm

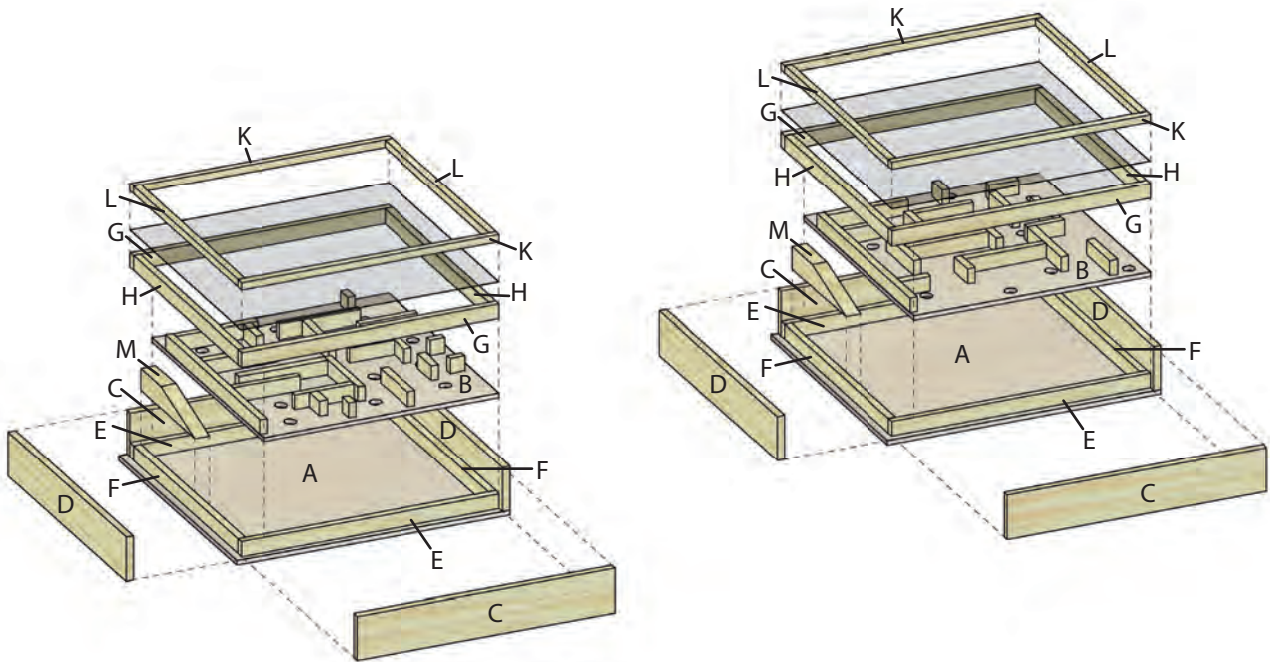
M

1 Eisenkugel



Ø 7,1 mm

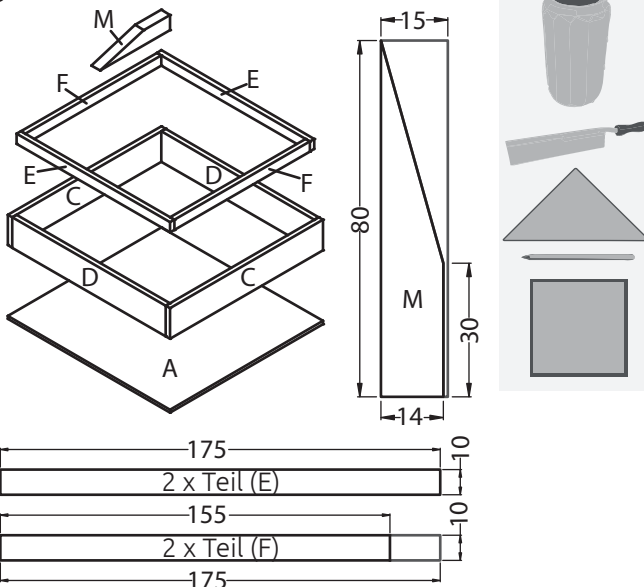
**1 Übersicht:**



Verschafe dir einen ersten Überblick.



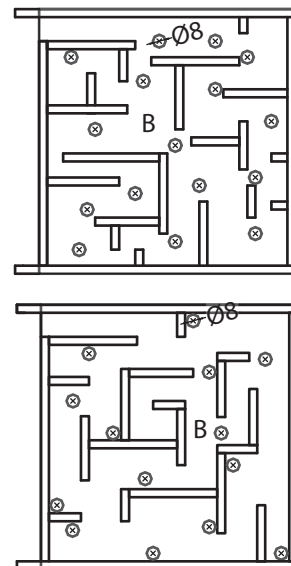
**2 Der Rahmen:**



Leime die **Leisten (C, D)** mit der **Grundplatte (A) (185 / 175 / 4 mm)** zu einem Rahmen. Säge **2 Leisten (E, F)** nach Abbildung ab und leime sie ein. Zeichne die Schräge auf die **Leiste (M) (80 / 15 / 10 mm)** und säge sie mit der Feinsäge zu. **Schleife** Teil (M) auf eine **Höhe von 14 mm** und leime ihn wie abgebildet auf Teil (A).



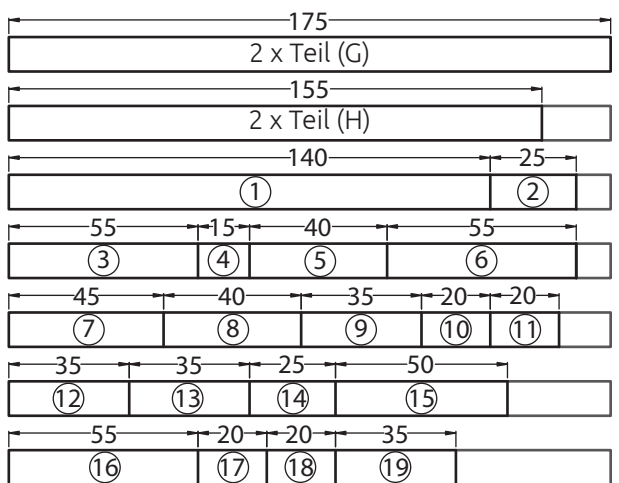
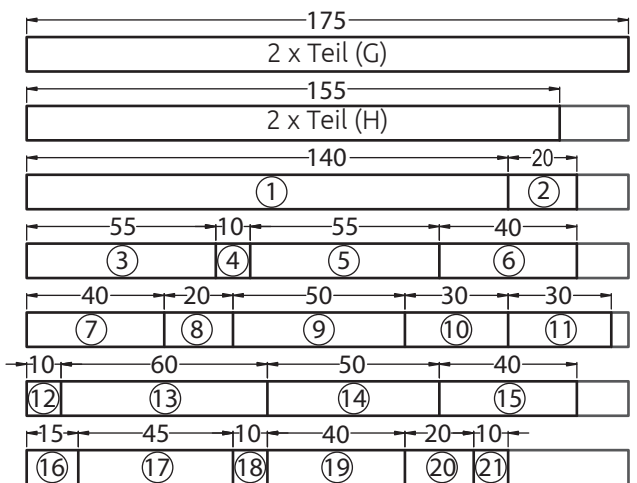
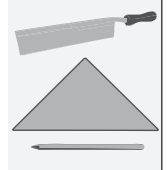
**3 Das Spielfeld:**



Schneide die Schablone für das Spielfeld aus und fixiere sie mit transparentem Klebeband auf dem **Sperrholz (B) (165 / 160 / 4 mm)**. Stich die Stechpunkte für die Bohrung mit einem **Vorstecher** vor. Bohre die **Löcher Ø 8 mm**. Entferne die Schablone und arbeite das Holz mit Schleifpapier nach. **Bemale** jetzt die Spielfläche.



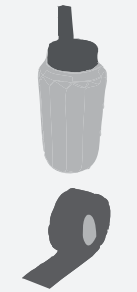
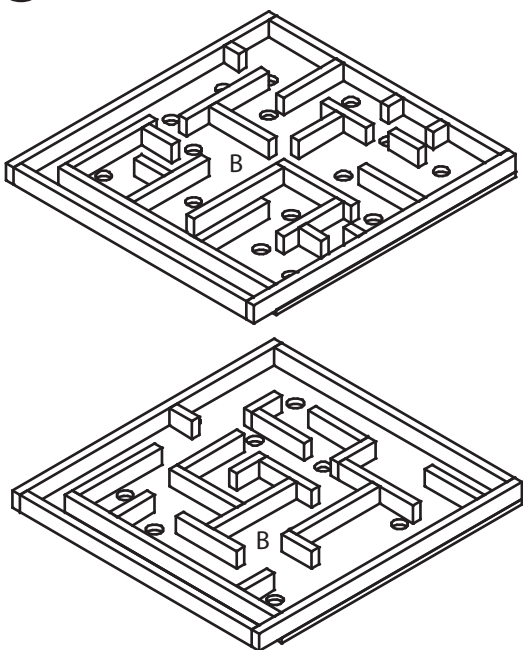
#### 4 Labyrinth-Wände:



**Säge** die Leisten nach Abbildung ab und beschrifte sie gleich anschließend. **Bemale** sie jetzt in einer Farbe.



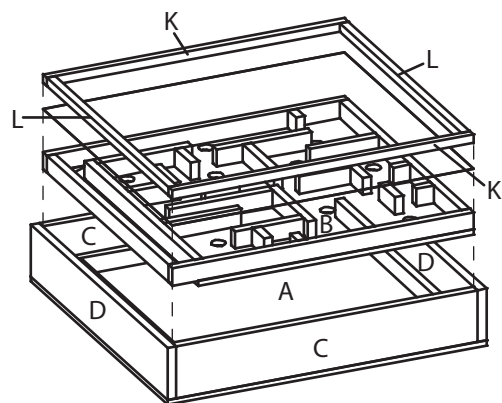
#### 5 Spielfeld zusammensetzen:



**Leime** die zuvor ausgesägten Leisten **auf das Spielfeld (B)**. Starte am besten gleich einen Probelauf. Überklebe die **Vorlage für das Ziel** mit transparentem Klebeband und fixiere sie an der richtigen Position im Spielfeld.



#### 6 Die Fertigstellung:

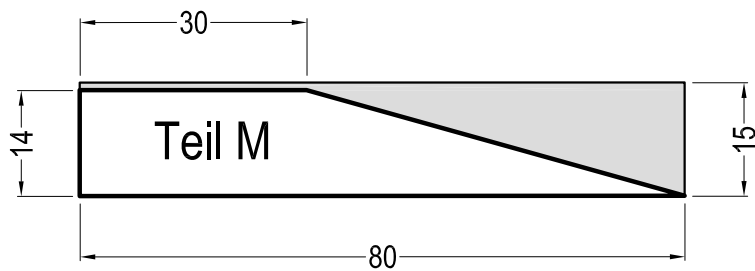
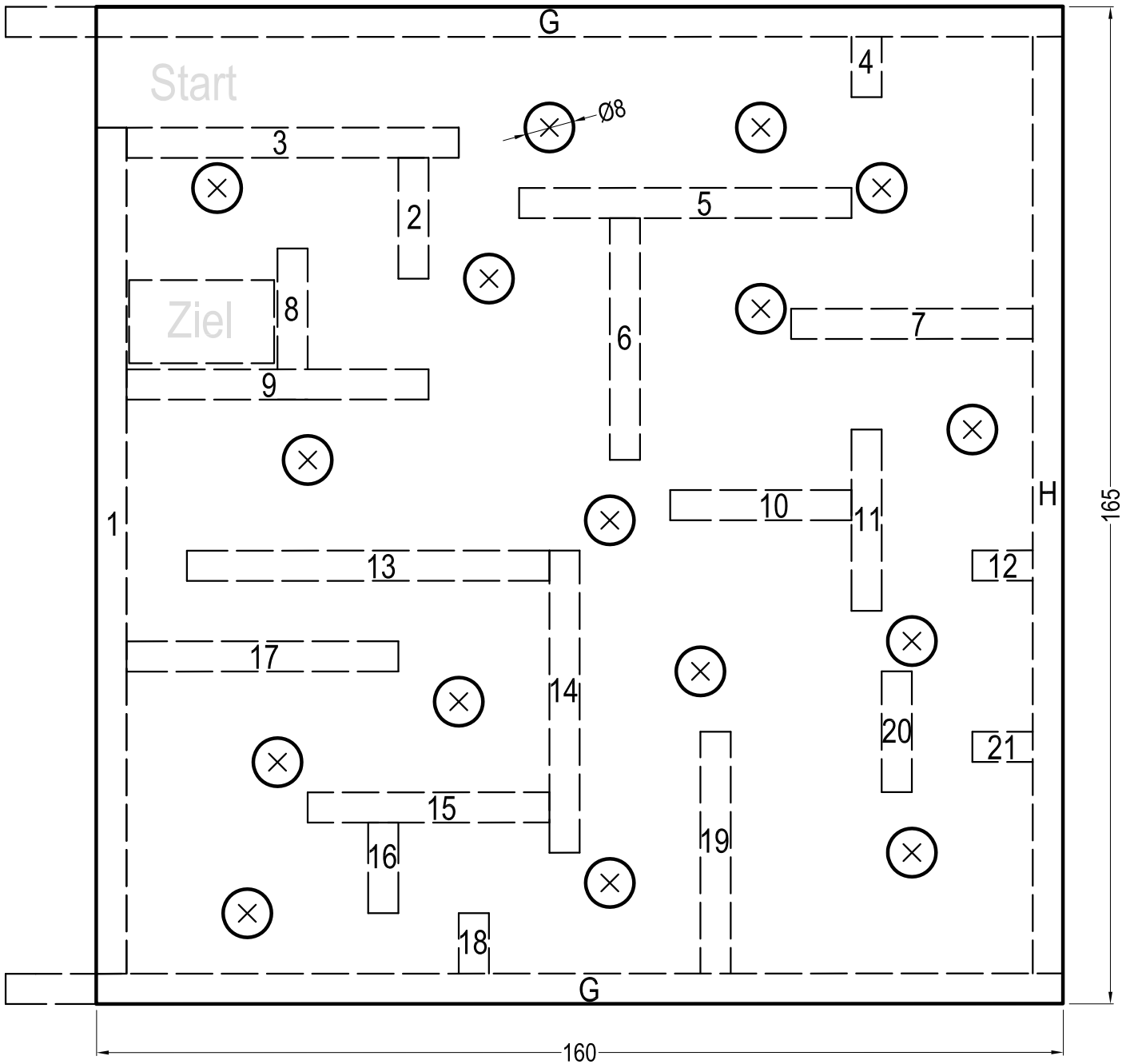


Leime das **Spielfeld in den Rahmen**. Lege die **PVC-Scheibe** ein. Säge anschließend die **Leisten (K, L) (175 / 5 / 5 mm)** deinem Werkstück entsprechend ab und bemale sie. **Klebe** sie jetzt wie abgebildet ein. Lackiere dein **Werkstück mit Klarlack**, damit die Oberfläche lang schön bleibt.

**Viel Spaß und gutes Gelingen!**



Teil B



Teil B

