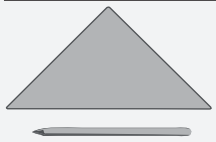




Nistkasten



WERKZEUGVORSCHLAG:



Bleistift & Lineal



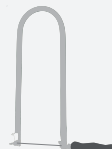
Vorstecher



Feinsäge



Bohrer
Ø 4 mm



Laubsäge



Feile

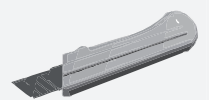


Hammer



Holzleim

Alleskleber



Cuttermesser

NAME:

KLASSE:

STÜCKLISTE:

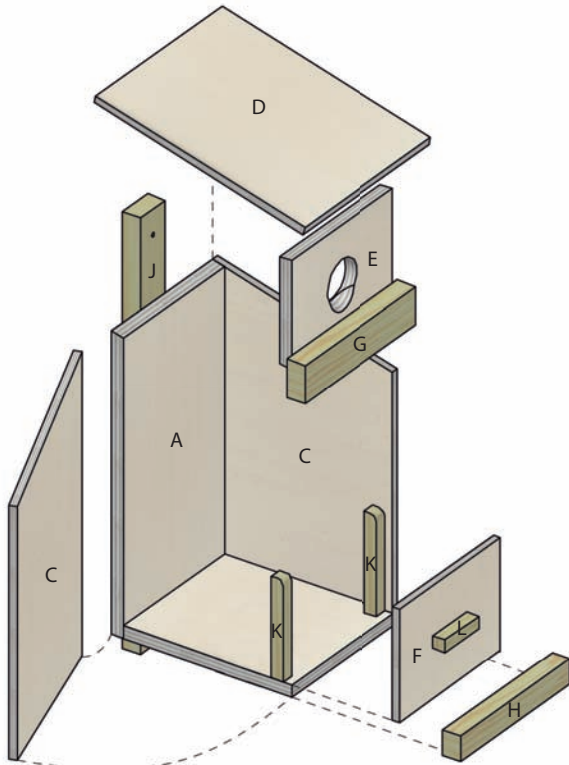
ABMESSUNGEN:

BEZEICHNUNG:

TEILE:

STÜCKLISTE:	OK/✓	ABMESSUNGEN:	BEZEICHNUNG:	TEILE:
1 Sperrholz	<input type="checkbox"/>	240 / 120 / 10 mm	Rückwand	A
1 Sperrholz	<input type="checkbox"/>	140 / 120 / 10 mm	Boden	B
1 Sperrholz	<input type="checkbox"/>	85 / 120 / 10 mm		E
1 Sperrholz	<input type="checkbox"/>	440 / 150 / 6 mm	Seitenwände	C
1 Sperrholz	<input type="checkbox"/>	180 / 150 / 6 mm	Dach	D
1 Sperrholz	<input type="checkbox"/>	90 / 120 / 6 mm	Reinigungsöffnung	F
1 Holzleiste	<input type="checkbox"/>	345 / 30 / 15 mm		J
1 Holzleiste	<input type="checkbox"/>	132 / 30 / 15 mm	Reinigungsöffnung	G
1 Holzleiste	<input type="checkbox"/>	132 / 20 / 15 mm		H
1 Holzleiste	<input type="checkbox"/>	200 / 10 / 10		K, L
1 Dachpappe	<input type="checkbox"/>	200 / 165 mm		
27 Nägel	<input type="checkbox"/>	25 mm		

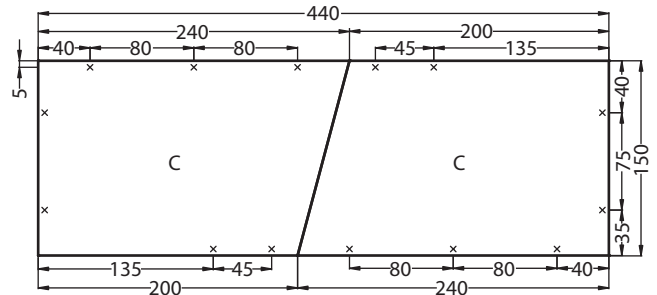
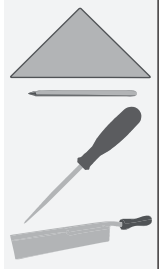
1 Übersicht:



Verschaffe dir einen ersten Überblick.



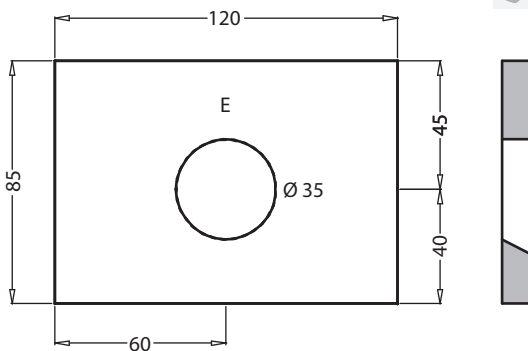
2 Seitenwände (C):



Zeichne die Teile (C) nach Abbildung auf das Sperrholz. Stich die Stechpunkte mit einem **Vorstecher** vor (oder bohre Löcher $\text{\O} 1,5 \text{ mm}$, damit das Einschlagen der Nägel leichter ist). **Säge die Platte in zwei Teile.**



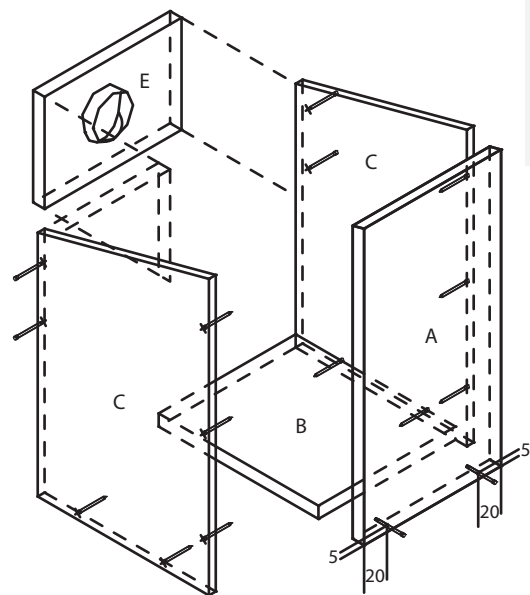
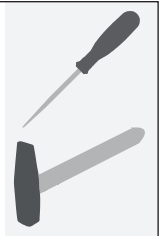
3 Teil (E) mit Einflugloch:



Bohre ein Loch $\text{\O} 4 \text{ mm}$ in den **kreisrunden Ausschnitt** und säge ihn mit der **Laubsäge** aus. **Feile das Loch unten schräg nach außen**, damit kein Regenwasser in den Nistkasten fließt.



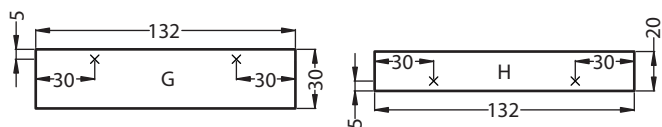
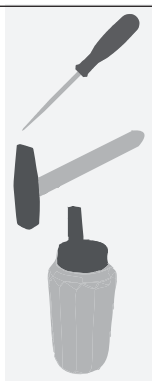
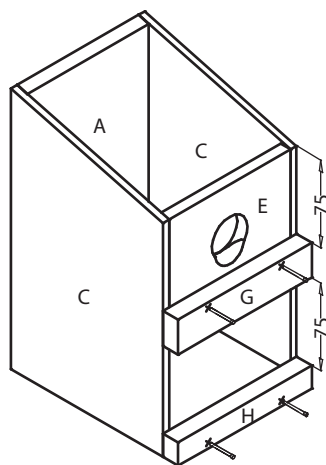
4 Zusammenbau:



Stich die Stechpunkte mit einem Vorstecher im Teil (A) vor oder bohre Löcher $\text{\O} 1,5 \text{ mm}$. **Nagle** anschließend die **Teile (A) und (B)** zusammen. Nun kannst du die **Teile (C) an den Seiten** anbringen und **dazwischen** den **Teil (E)** befestigen.



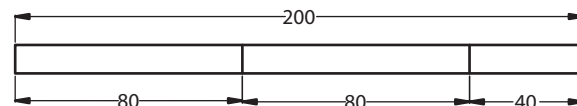
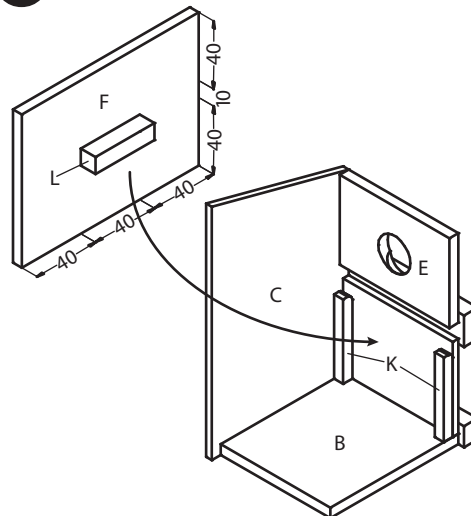
5 Leisten (G, H):



Stich die **Stechpunkte in die Teile (G) und (H)** mit einem Vorstecher vor oder bohre Löcher \varnothing 1,5 mm. **Leime und nagle die Leisten** anschließend auf.



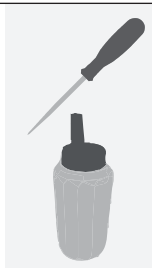
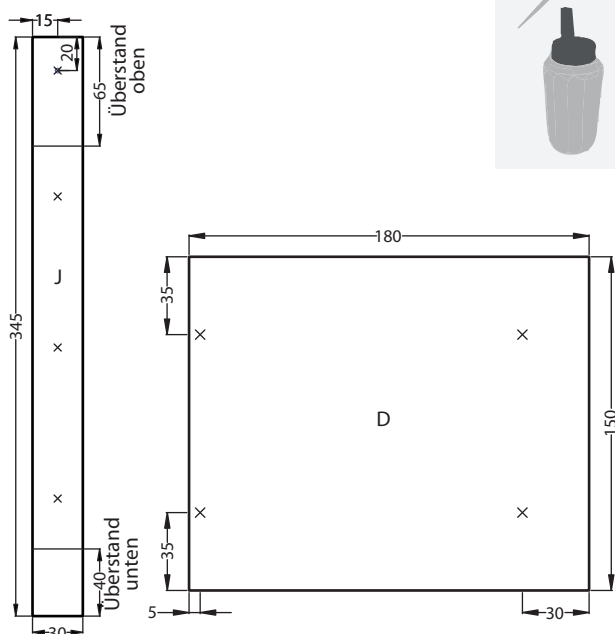
6 Reinigungsklappe:



Säge zweimal den Teil (K) und einmal den Teil (L) nach Abbildung ab. **Leime Teil (L) an Teil (F)**. Lege jetzt Teil (F) in den Nistkasten ein und leime die **Teile (K) auf die Teile (C) und (B)**.



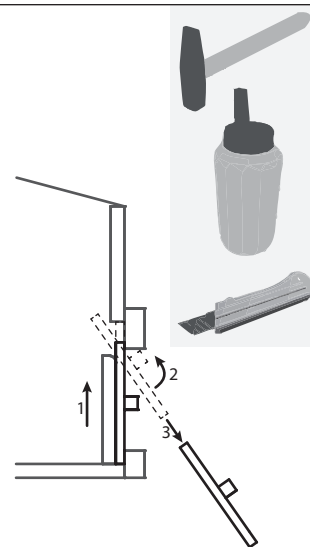
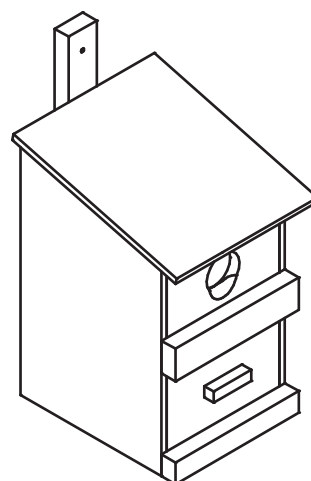
7 Dachplatte:



Stich die **Stechpunkte auf Teil (D)** vor oder bohre Löcher \varnothing 1,5 mm. **Leime und nagle Teil (D) auf**. Stich die **Stechpunkte auf Leiste (J)** vor oder bohre Löcher \varnothing 1,5mm.



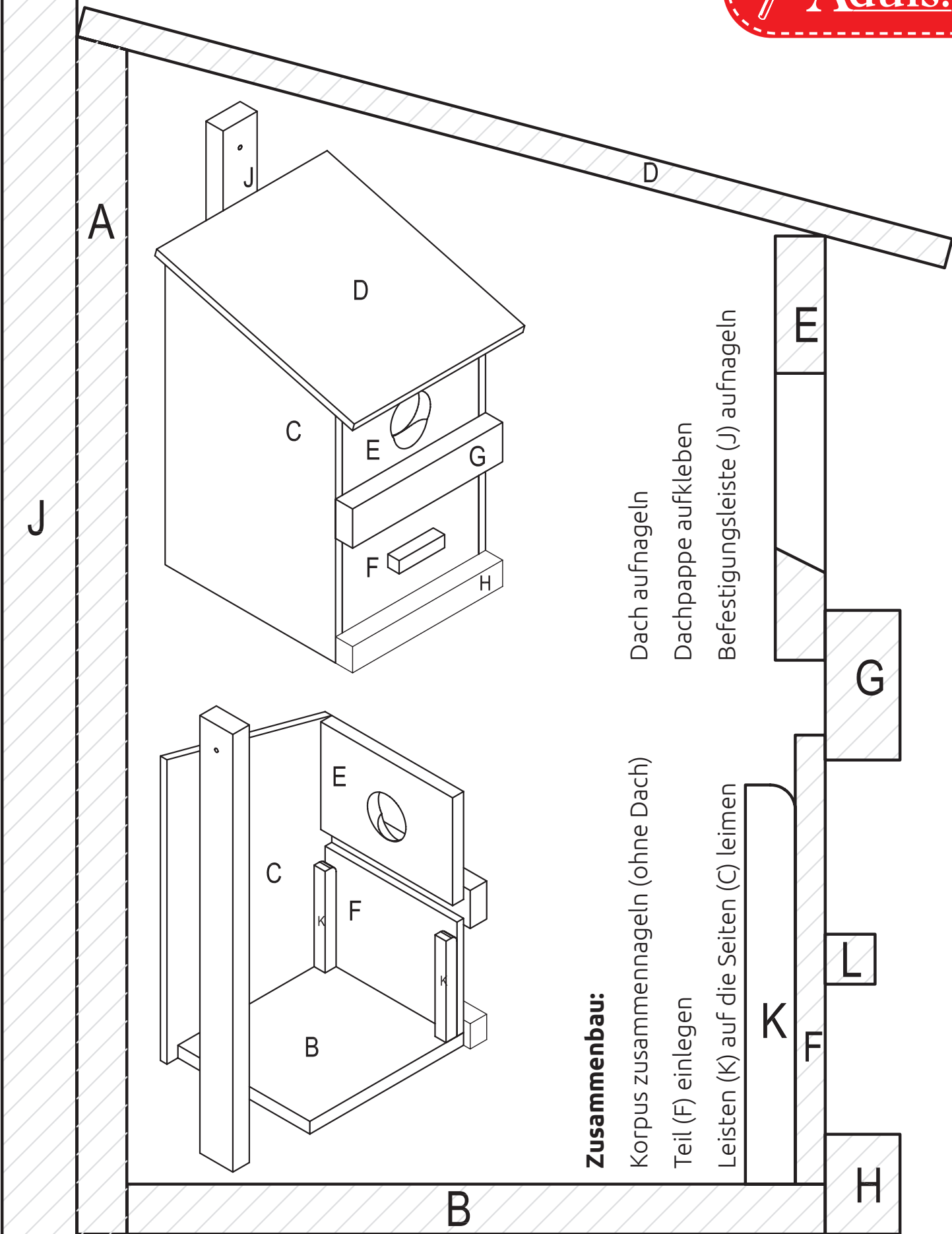
8 Fertigstellung:



Leime und nagle die **Leiste (J) mittig** auf. Klebe die **Dachpappe** auf das Dach (D) (verwende einen geeigneten Kleber mit ausreichender Klebekraft). Schneide die **überstehende Dachpappe** mit einem Cuttermesser ab oder knicke sie an der Stirnseite des Daches und klebe sie gegen diese. Die Öffnung kann wie dargestellt aufgemacht werden

Viel Spaß und gutes Gelingen!





Zusammenbau:

- Korpus zusammennageln (ohne Dach)
- Teil (F) einlegen
- Leisten (K) auf die Seiten (C) leimen
- Dach aufnageln
- Dachpappe aufkleben
- Befestigungsleiste (J) aufnageln