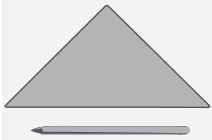


Obstwippe „Exotica“



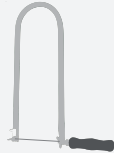
WERKZEUGVORSCHLAG:



Bleistift & Lineal



Bohrer
Ø 4 mm



Laubsäge



Feile



Schleifpapier



Holzleim



Hammer

NAME:

KLASSE:

STÜCKLISTE:

ABMESSUNGEN:

BEZEICHNUNG:

TEILE:

2 Holzleisten

OK✓

165 / 85 / 15 mm

Seitenwände

A1, A2

12 Holzleisten

280 / 10 / 10 mm

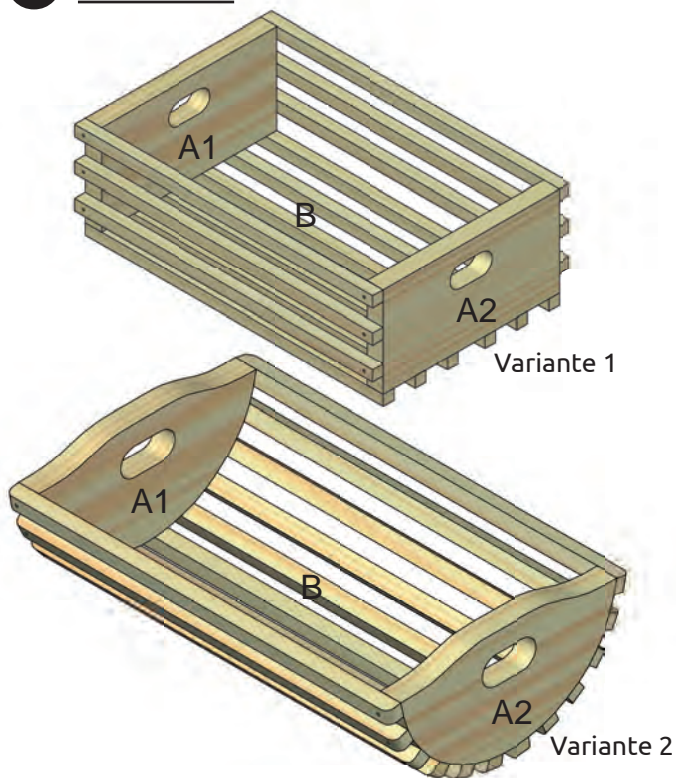
Leisten

B

25 Nägel

12 x 20 mm

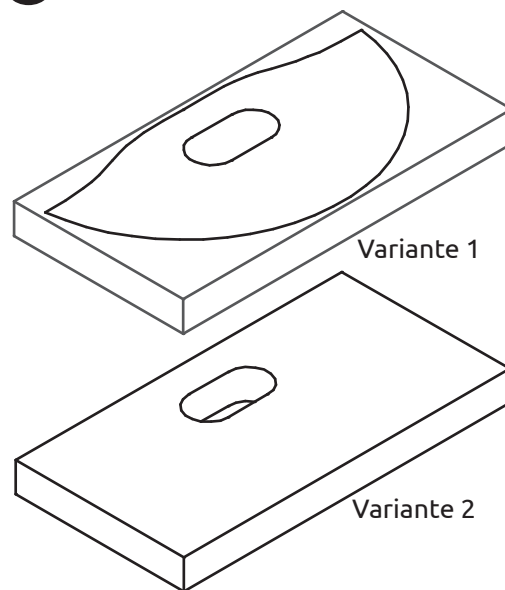
1 Übersicht:



Verschafe dir einen ersten Überblick.



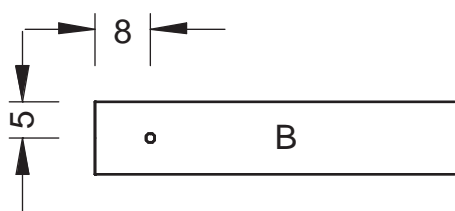
2 Seitenteile (A1, A2):



Zeichne die Formen der **beiden Seitenteile nach Schablone** auf die beiden Holzleisten (A1, A2) (165 / 85 / 15 mm). Damit du das **Griffloch mit der Laubsäge** aussägen kannst, muss zuerst ein **Ø 4 mm großes Loch** gebohrt werden. Schneide die Seitenteile mit der Laubsäge aus und arbeite sie mit Feile und Schleifpapier nach.



3 Leisten (C):

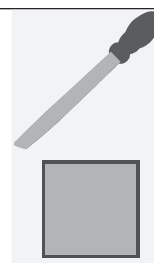
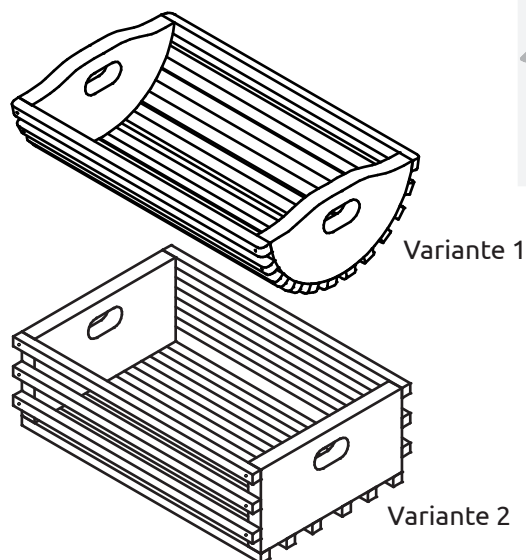


Zeichne die Aufteilung der 12 Leisten nach Schablone auf die Seitenteile (A1, A2) auf.

Bohre in die Leisten (B) (280 / 10 / 10 mm) ein **Loch Ø 1 mm**, damit die Nägel leichter hineingeschlagen werden können. Arbeite die Kanten mit Schleifpapier nach. Nun können die Leisten auf beiden Seiten festgenagelt und geleimt werden. Spanne dazu ein **Seitenteil in den Schraubstock** ein, befestige alle Leisten und wiederhole dies mit der anderen Seite nochmals.



4 Abschluss:

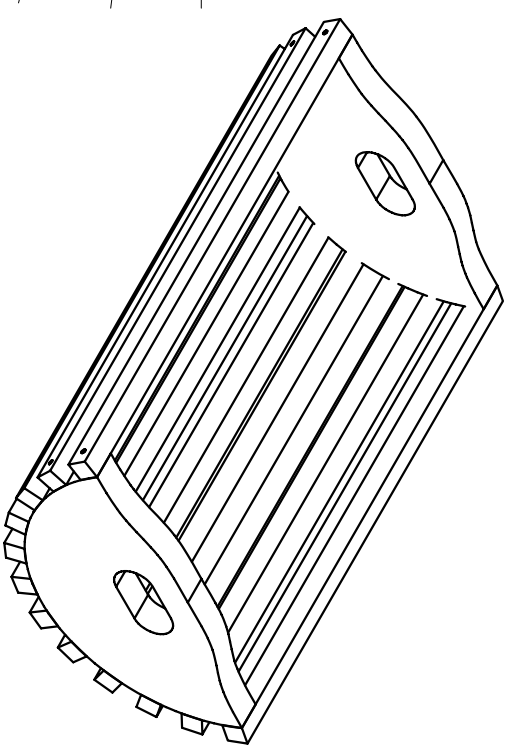
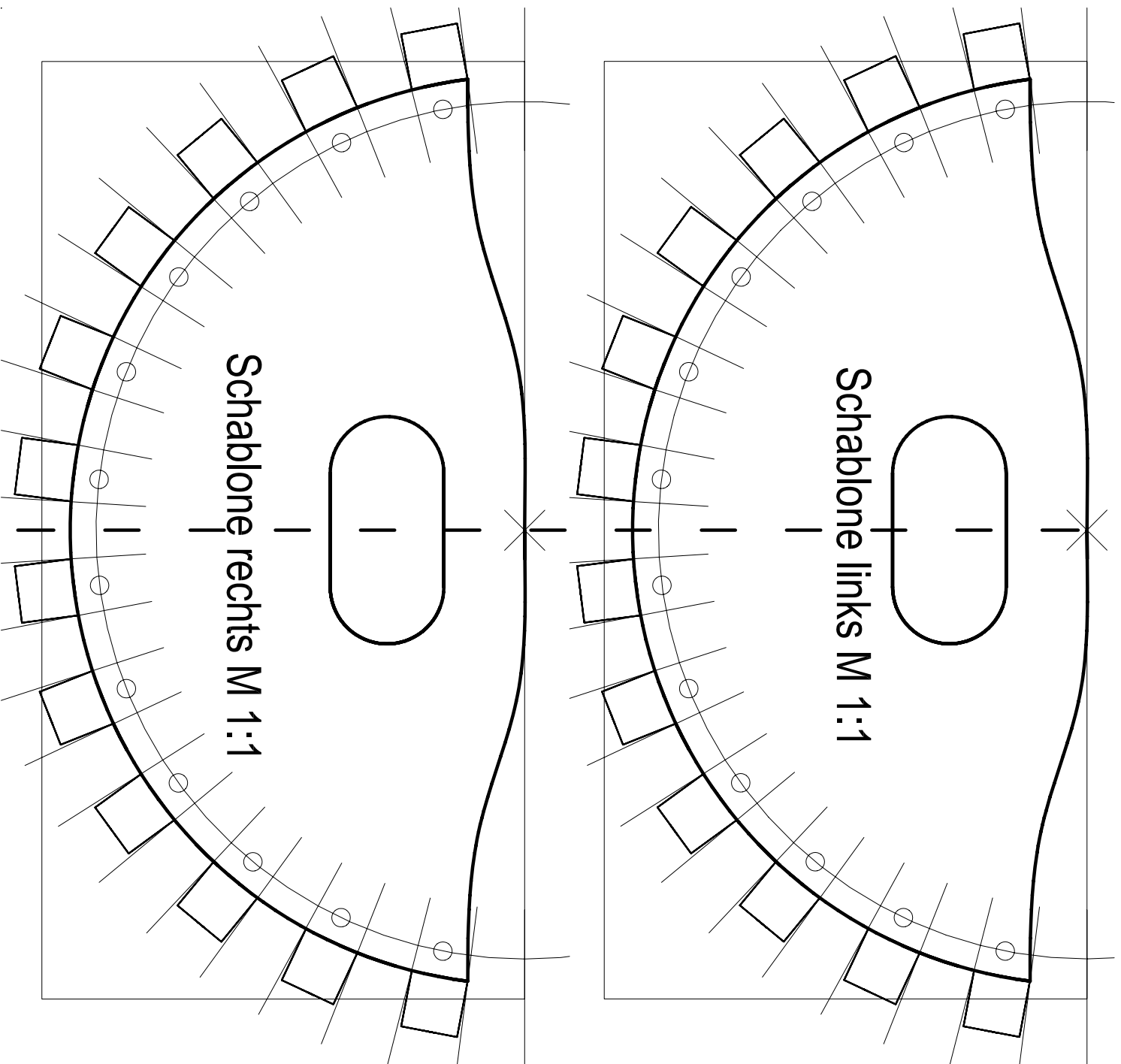


Damit Variante 1 nicht wippt, können die unteren Leisten mit **Raspel/Feile und Schleifpapier** begradigt werden.

Profis streichen ihre **Obstwinde** mit Öl leicht ein. Dadurch hat die Holzoberfläche dauerhaften Schutz.

Viel Spaß und gutes Gelingen!





Advis.

