

Hubschrauber Solar



Aduis.



You
Tube



WERKZEUGVORSCHLAG:



Zange



Bohrer



Vorstecher



Feile

Laubsäge-
bogenHolzleim / Alles-
kleber

Schleifpapier

Schlitzschrauben-
dreher

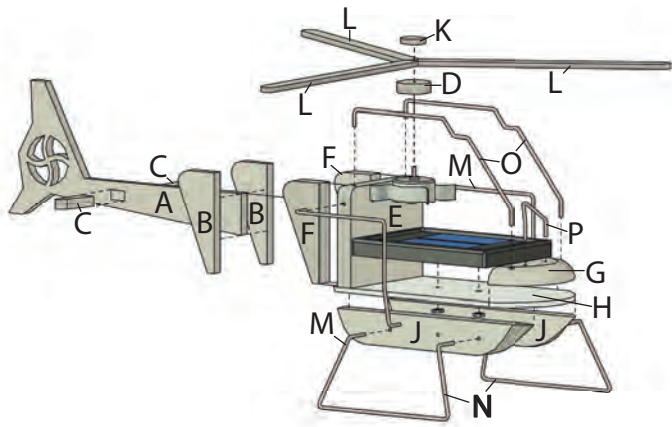
NAME:

KLASSE:

STÜCKLISTE:

STÜCKLISTE:	OK✓	ABMESSUNGEN:	TEILE:
1 Sperrholzplatte	<input type="checkbox"/>	170 / 85 / 6 mm	A - D
1 Sperrholzplatte	<input type="checkbox"/>	155 / 70 / 10 mm	E - G
1 Polystyrol weiß	<input type="checkbox"/>	145 / 70 / 2 mm	H, K
2 Sperrholzplatten	<input type="checkbox"/>	140 / 20 / 10 mm	J
3 Holzleisten	<input type="checkbox"/>	140 / 10 / 3 mm	L
1 Solarzelle	<input type="checkbox"/>	0,45 V - 800 mA	
4 Schweißstäbe	<input type="checkbox"/>	330 / Ø 2 mm	M - P
1 Solarmotor	<input type="checkbox"/>		
1 Federstahlklammer	<input type="checkbox"/>		
1 Schraube	<input type="checkbox"/>	2,5 x 10 mm	

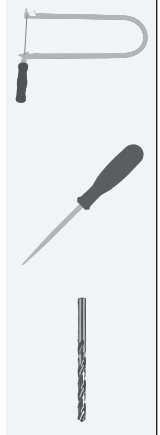
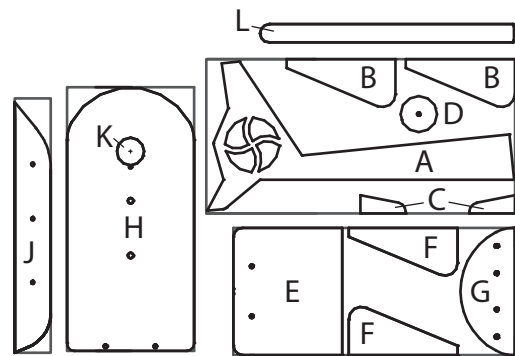
1 Übersicht:



Verschaffe dir einen ersten Überblick.

OK ✓

2 Teile vorbereiten:

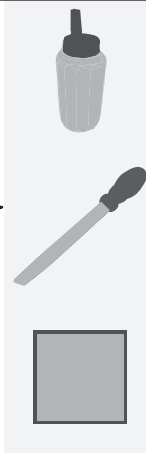
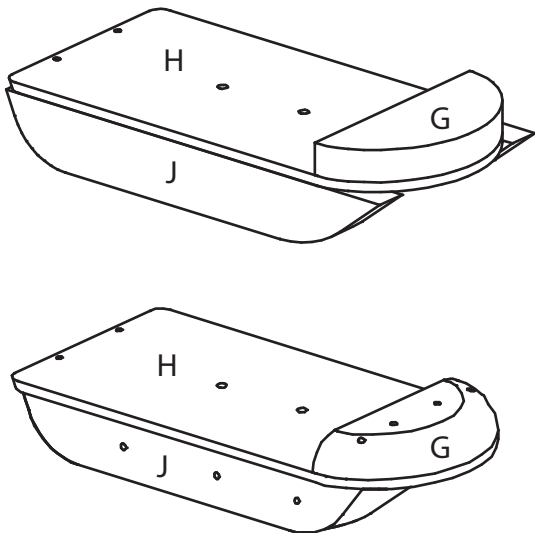


Aduis Werkpackungen sind nicht Artikel mit Spielzeugcharakter im allgemein handelsüblichen Sinn, sondern Lehr- und Lernmittel zur Unterstützung des Unterrichts an Schulen. Dieser Bausatz ist für Kinder und Jugendliche konzipiert und darf nur unter Aufsicht von sachkundigen Erwachsenen gebaut und betrieben werden.

Übertrage die Formen der Schablonen auf die Sperrholzplatten. Säge sie anschließend **mit der Laubsäge** aus. **Bohre alle Löcher** Ø 2 mm und Ø 3 mm. Stich auch **mit dem Vorstecher** die eingezeichneten Punkte vor.

OK ✓

3 Boden zusammenleimen:

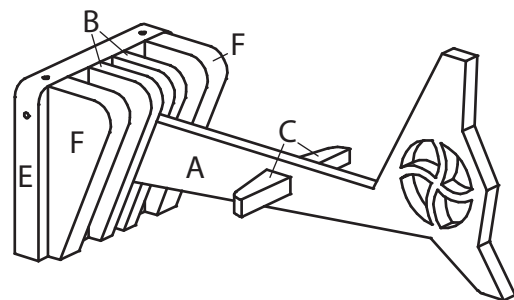


Leime die Teile (H, J, G) zusammen.

Forme anschließend die Teile (J, G) nach dem Trocknen **mit Feile und Schleifpapier** wie abgebildet.

OK ✓

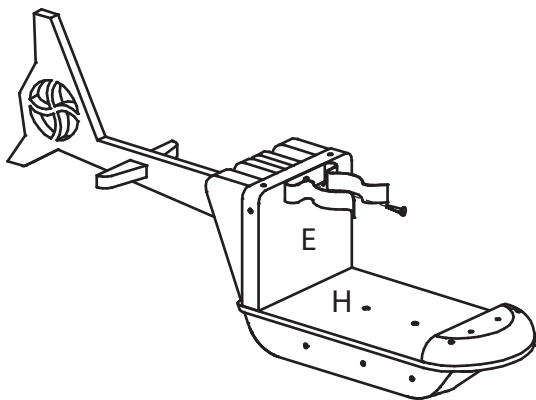
4 Heckausleger fertigen:



Leime die Teile (A, B, C, E, F) wie in der Darstellung zusammen.

OK ✓

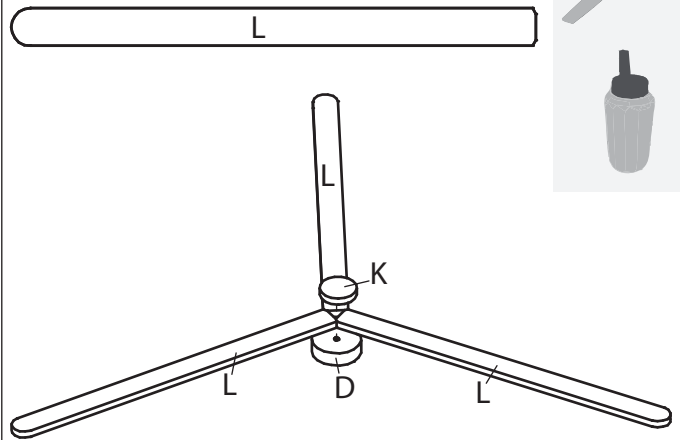
5 Rumpf mit Heck verbinden:



Leime anschließend die **Teile (E) und (H) zusammen**.
Schraube auch die **Federstahlklammer** mit einer **Schraube (2,0 x 10 mm)** fest.



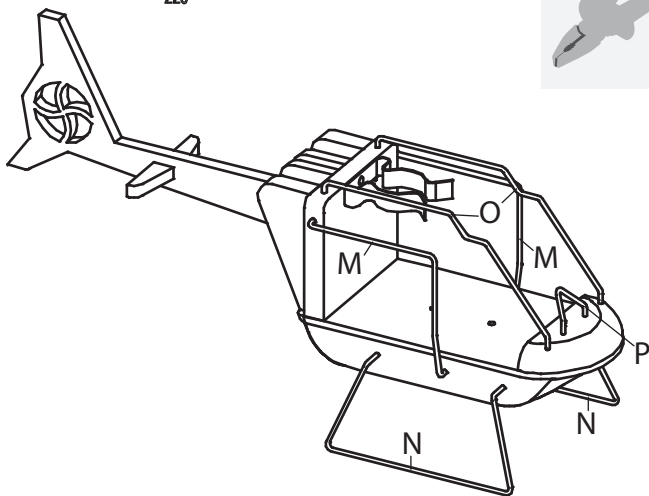
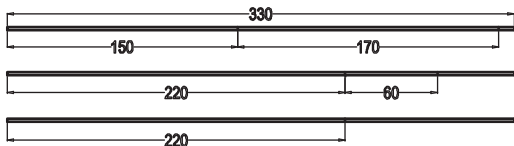
6 Hauptrotorblätter zusammenleimen:



Forme die Teile (L) **mit einer Feile**.
Leime die Teile (D, K, L) zusammen.



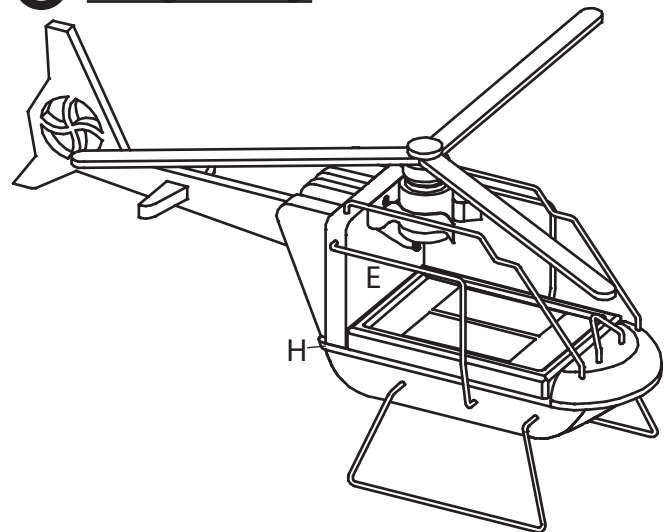
7 Schweißstäbe biegen:



Schneide die Schweißstäbe nach Abbildung ab. **Biege die Stäbe** nach den Biegeschablonen auf Plan 2.
Klebe die Schweißstäbe anschließend in die **Bohrungen** des Hubschraubers.



8 Fertigstellung:



Montiere die **Solarzelle** auf Teil (H). Klemme den **Motor in der Federstahlklammer** fest. Fädle jetzt die Kabel des Motors durch die Teile (E, H) und schließe sie an der Solarzelle an.
Stecke den **Rotor auf die Motorwelle** und der Hubschrauber ist fertig zum Bemalen.

Viel Spaß und gutes Gelingen!



