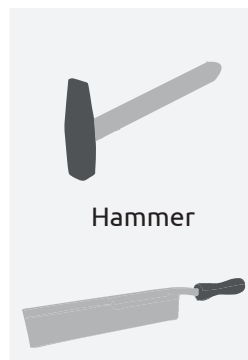


# Insektenhotel

Heute steht ja schon fast alles unter einem Zeichen von internationaler Zusammenarbeit. Leute verschiedener Länder und Kulturen treffen sich und pflegen regen Austausch miteinander. So ähnlich funktioniert auch unser Insekten Hotel.

Da leben Tiere mit unterschiedlichem Verhalten unter einem Dach und unterstützen einander auf diese Weise.

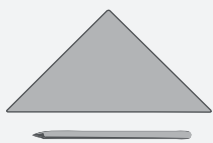
Und vor allem, ihr könnt am meisten davon lernen, wenn ihr das Hotel täglich unter die Lupe nehmt.



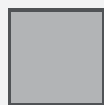
Hammer

Feinsäge

## WERKZEUGVORSCHLAG:



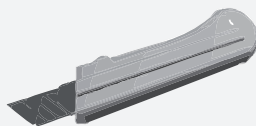
Bleistift & Lineal



Schleifpapier



Vorstecher



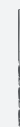
Cuttermesser



Schraubendreher



Holzleim / Alleskleber



Bohrer Ø 1,5, 3, 5 mm

NAME:

KLASSE:

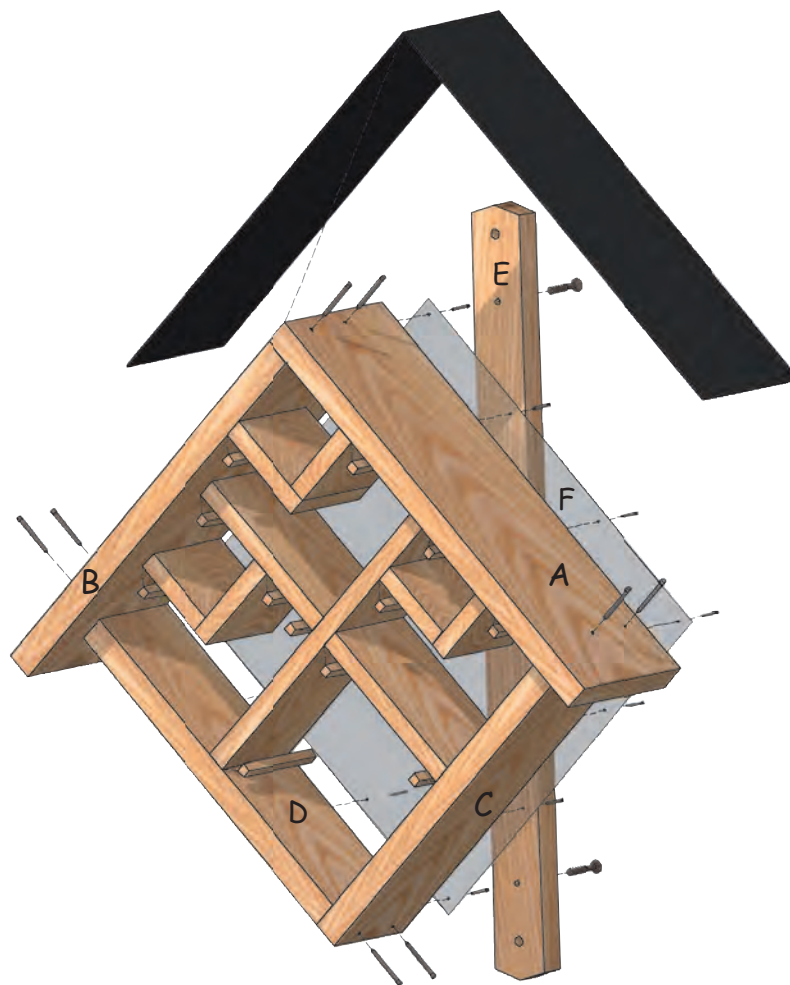
## STÜCKLISTE:

## ABMESSUNGEN:

## TEILE:

STÜCKLISTE:	OK✓	ABMESSUNGEN:	TEILE:
1 Kiefernleiste	<input type="checkbox"/>	255 / 85 / 15 mm	A
1 Kiefernleiste	<input type="checkbox"/>	240 / 85 / 15 mm	B
1 Kiefernleiste	<input type="checkbox"/>	215 / 60 / 15 mm	C
1 Kiefernleiste	<input type="checkbox"/>	200 / 60 / 15 mm	D
1 Kiefernleiste	<input type="checkbox"/>	400 / 30 / 15 mm	E
1 Kiefernleiste	<input type="checkbox"/>	200 / 60 / 10 mm	
1 Kiefernleiste	<input type="checkbox"/>	140 / 60 / 10 mm	
1 Kiefernleiste	<input type="checkbox"/>	180 / 5 / 5 mm	
1 Hart PVC	<input type="checkbox"/>	225 / 225 / 0,7 mm	F
1 Dachpappe	<input type="checkbox"/>	930 / 95 mm	
8 Wagnerstifte	<input type="checkbox"/>	1,4 x 25 mm	
12 Nägel	<input type="checkbox"/>	1,0 x 15 mm	
2 Schrauben	<input type="checkbox"/>	3 x 25 mm	

**1 Übersicht:**

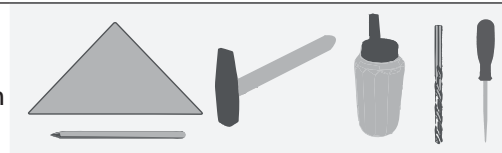


Verschaffe dir einen ersten Überblick.

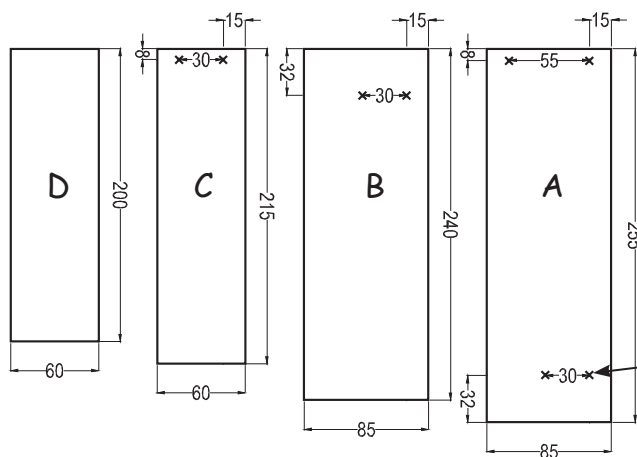


**2 Der Rahmen - (A, B, C, D):**

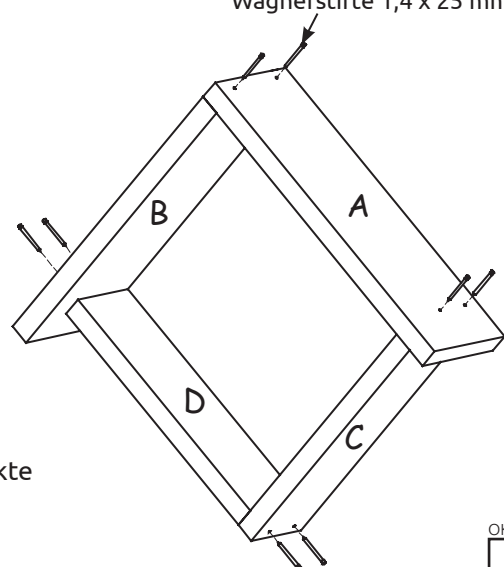
- Zeichne die Stechpunkte auf die Teile (A,B,C) und stich sie mit einem Vorstecher gut vor (eventuell mit einem Bohrer Ø 1,5 mm vorbohren).
  - Leime und nagle die Teile (A - D) zu einem Rahmen zusammen.
- > wasserfesten Leim verwenden! <-



Wagnerstifte 1,4 x 25 mm

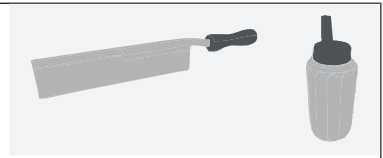


Stechpunkte

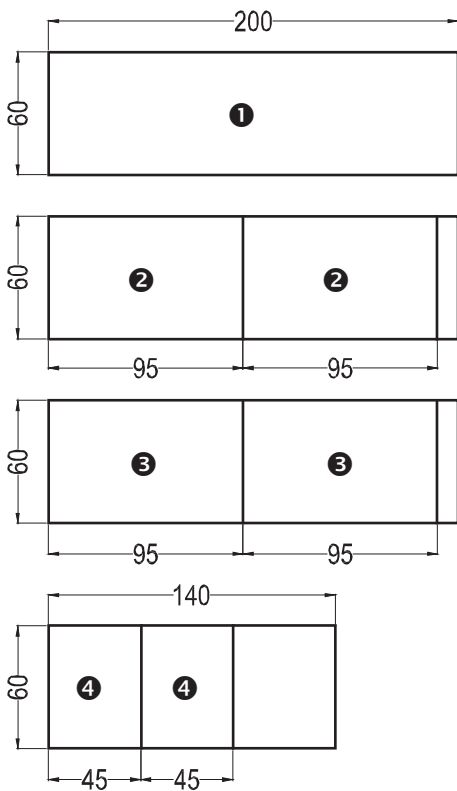


### 3 Die Inneneinteilung:

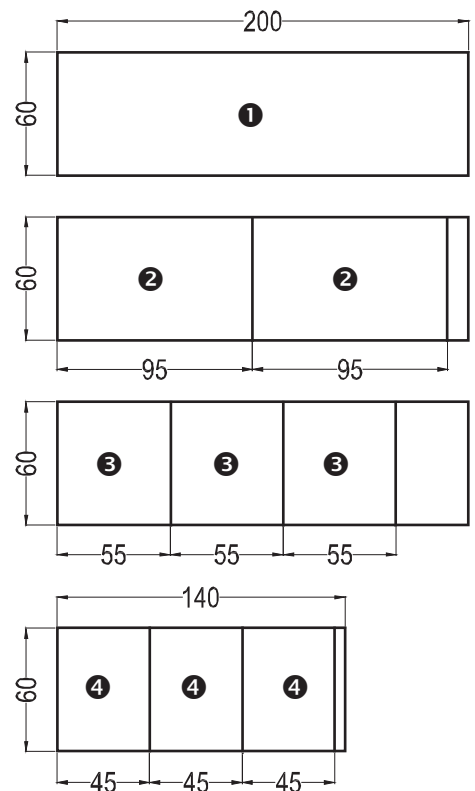
Die Inneneinteilung kannst du frei gestalten.  
Hier 2 Gestaltungsvorschläge:



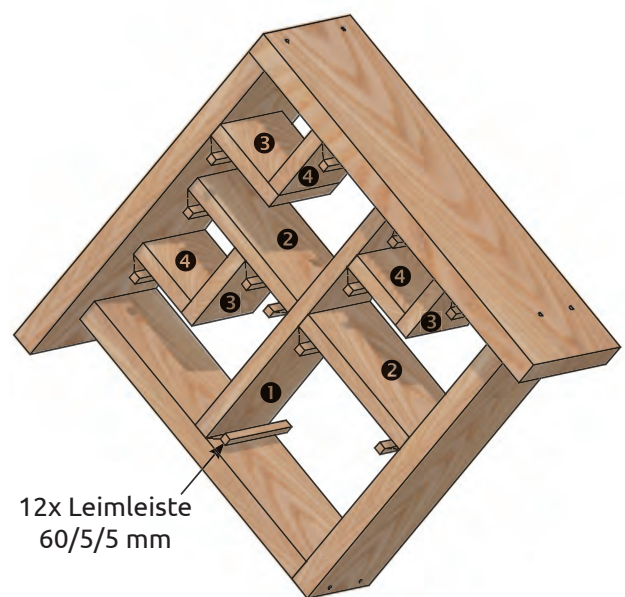
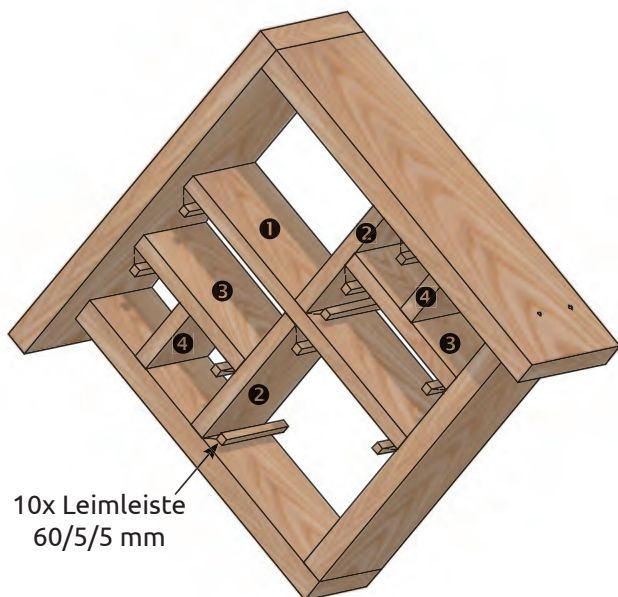
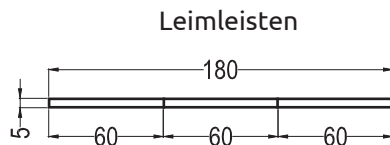
Variante 1



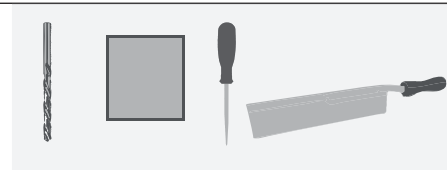
Variante 2



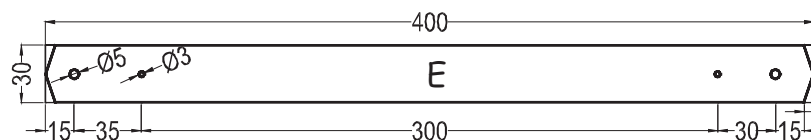
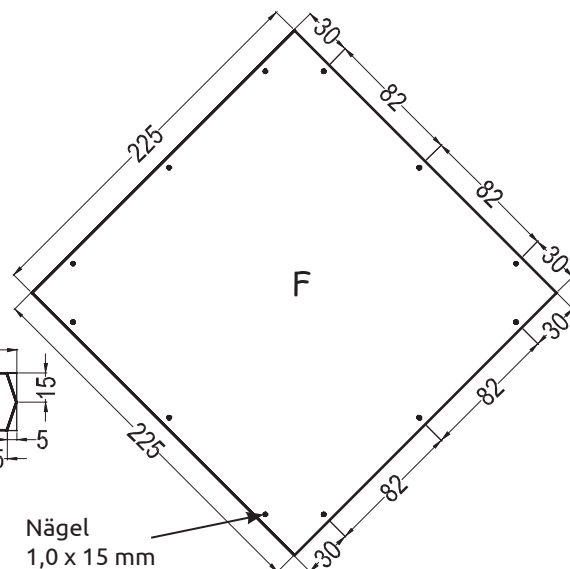
Zusätzlich zu diesen Leisten stehen noch 5 Leisten 180/5/5 mm als Leimleisten zur Verfügung. Säge von diesen Leisten Stücke mit 60 mm ab und verwende sie als Leimleisten.



#### 4 Die Rückwand (F) und die Befestigungsleiste (E):



- Nagle die Rückwand (F) mit 12 Nägeln 1,0x15 mm auf.
- Bohre die Löcher in Leiste (E) und säge die Ecken mit der Feinsäge schräg ab.
- Arbeite die Sägekanten mit Schleifpapier nach.
- Schraube die Leiste (E) mit 2 Schrauben 3x25 mm auf.

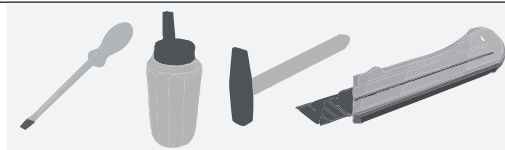


Nägeln  
1,0 x 15 mm

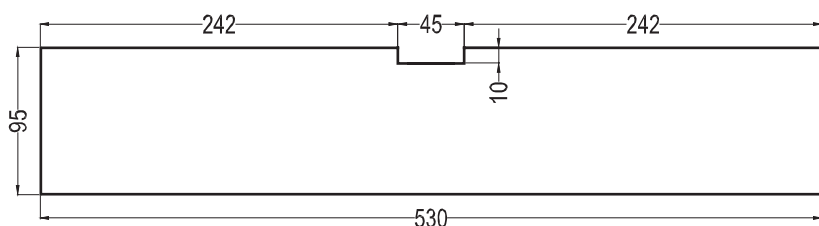
OK✓

#### 5 Die Dachpappe:

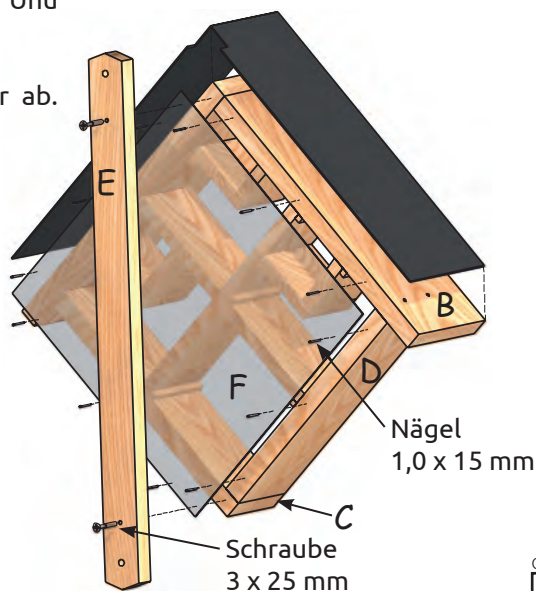
- Schneide die Aussparung für die Leiste (E) mit einem Cutter aus.
- Klebe die Dachpappe auf das Dach (A,B) - verwende zum Kleben Uhu Kraftkleber (beachte die Verarbeitungsanleitung des Klebers).
- Schneide die überstehende Dachpappe mit einem Cuttermesser ab. An der Rückseite die Pappe nicht abschneiden!



Option: Knicke die überstehende Dachpappe um und klebe sie an die Stirnseite des Daches.



VIEL SPAB UND GUTES GELINGEN !!!



OK✓

#### 6 Befüllung - Materialien aus der Natur:

Zur Befüllung des Insektenhotels sind viele Materialien, die man in der freien Natur findet geeignet.

- z.B.:
- Äste (auch morsche Äste), Rinde (bohre in größere Aststücke Löcher in unterschiedlichen Größen.)
  - Schilf
  - Moos
  - Zapfen (Fichte, Kiefer,...)

- große Grashalme (Stängel)
- Laub
- Heu/Stroh
- auch Holzwolle und Ton zu einem Block geformt, mit Löchern eingestochen (in unterschiedlichen Größen)