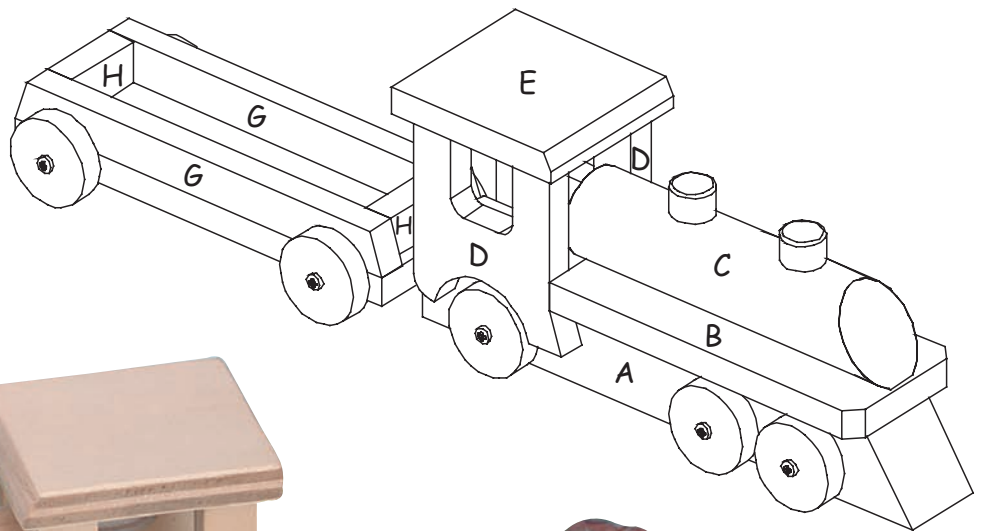


Zug „TomTom“

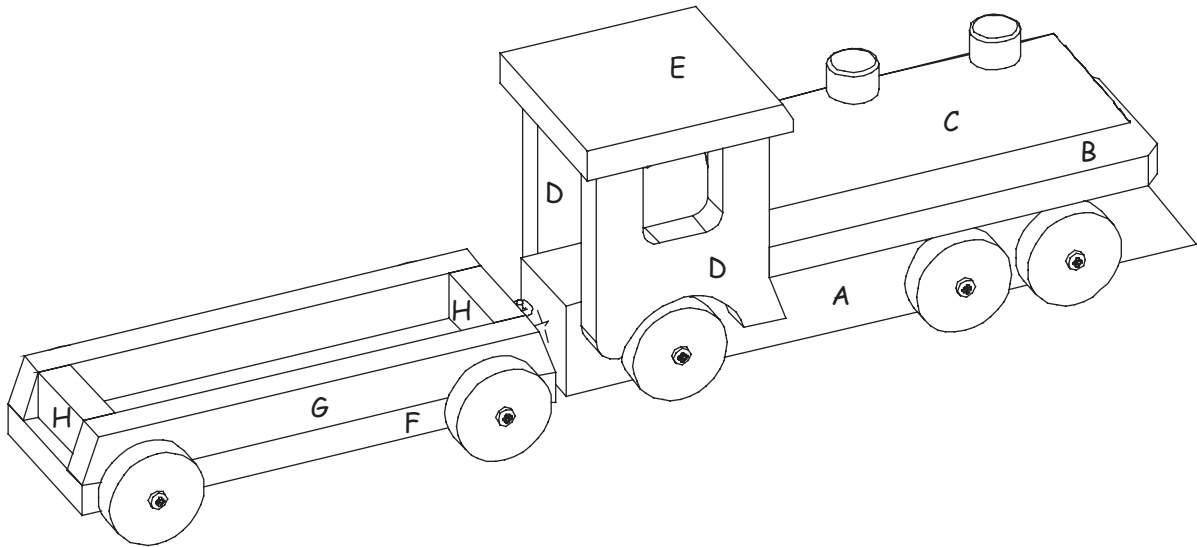
Lokomotive mit Waggon



Name:		Klasse:	
Stückliste:		Teile:	Werkzeugvorschlag:
1 Sperrholz	280 / 50 / 10 mm	B, F	Bleistift, Lineal
1 Sperrholz	200 / 60 / 10 mm	D, E	Kleber, Holzleim,
1 Holzleiste	200 / 30 / 30 mm	A	Spitzbohrer, Hammer
2 Holzleisten	190 / 15 / 10 mm	G, H	Schraubenzieher
1 Rundstab	125 / Ø 30 mm	C	Schmirkelpapier
10 Räder	Ø 30 mm (mit Loch)		Feinsäge, Laubsäge
2 Querholzscheiben	Ø 15 mm		Holzfeilen
10 Schrauben	2,9 x 16 mm		
1 Schraubhaken			
1 Ringschraube	8 x 3 mm		

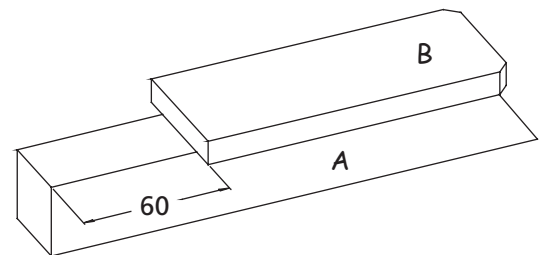
DIE BAUANLEITUNG:

Bei diesem Modell wird viel geleimt und geklebt. Da die Trocknungszeiten nicht ungenützt bleiben sollten, kommt es in der Baubeschreibung zu Sprüngen und ein anderes Teil wird in der Zwischenzeit gefertigt.

1. DIE LOKOMOTIVE:

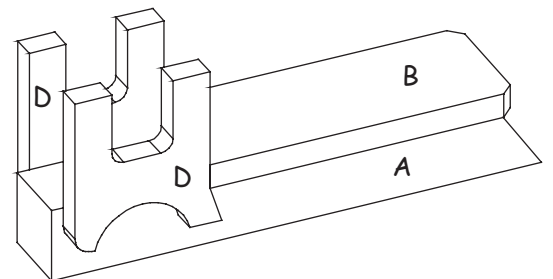
Wir beginnen mit der Lokomotive: Die Leiste (A) (200 / 30 / 30 mm) wird vorne abgeschrägt. Die Schräge aufzeichnen (Plan 1) und mit der Feinsäge abschneiden.

Auf das Sperrholz (280 / 50 / 10 mm) werden die Teile (B) und (F) nach Plan 1 aufgezeichnet. Die Teile mit der Laubsäge ausschneiden. Teil (B) nach Abbildung rechts auf die Leiste (A) aufleimen.

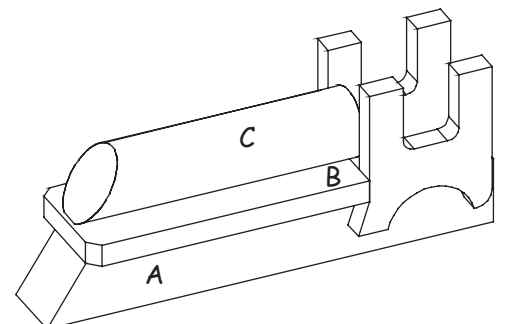


Auf das Sperrholz (200 / 60 / 10 mm) die beiden Teile (D) und (E) nach Plan 1 aufzeichnen. Die Teile (D) und (E) aussägen. Anschließend die beiden Teile (D) nach Abbildung auf (A) aufleimen.

Achtung: Damit das Dach (E) aufgeleimt werden kann, müssen die beiden Teile (D) oben eine ebene Fläche bilden. Zur Kontrolle das Dach (E) drauflegen.



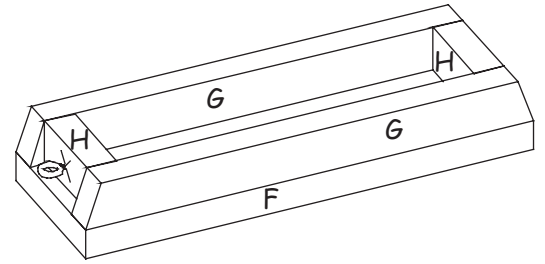
Auf den Rundstab (C) (125 / Ø 30 mm) die Schräge laut Plan aufzeichnen. Mit der Feinsäge die Schräge schneiden. Den Rundstab unten mit Schmirgelpapier leicht anschleifen (Leimfläche) und (C) auf Teil (B) leimen.



Das Dach (E) auf die beiden Teile (D) leimen.

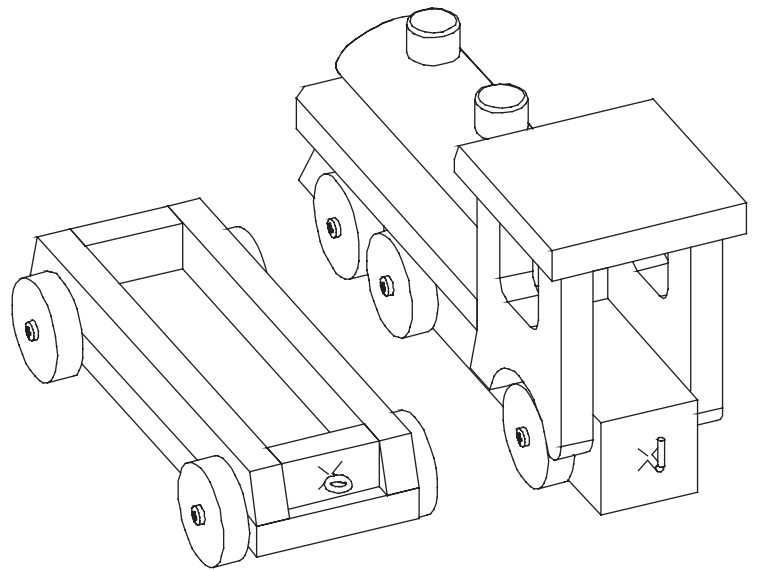
2. DER WAGGON:

Die Teile 2 x (G) und 2 x (H) aus zwei Holzleisten (190 / 15 / 10 mm) ausschneiden (siehe Plan 1). Teil (G) hat links und rechts eine leichte Schräge. Diese Leisten auf das Sperrholz (F) leimen.

**3. DIE ZIERELEMENTE MONTIEREN (KAMINE + RÄDER):**

Die Zierelemente sind die Kamine der Lokomotive und die Räder. Damit die Kamine gut kleben, zwei Stellen auf (C) oben etwas flach schleifen (Klebefläche). Dann die beiden Querholzscheiben (Ø 15 mm) auf diese Stellen kleben.

Die Position der Räder anzeichnen (siehe Plan 1). Mit einem Spitzbohrer die Schraubstellen vorstechen und die Räder Ø 30 mm anschrauben.

**4. DIE KUPPLUNG - SCHRAUBHAKEN UND RINGSCHRAUBE:**

Auf Lokomotive (A) und Waggon (H) die Diagonalen zeichnen. Die Ringschraube und den Schraubhaken nach Abbildung rechts einschrauben.

5. TIPP FÜR PROFIS:

Du kannst deinen Zug bemalen. Durch einen Lackanstrich ist das Holz besser geschützt und die Farben werden viel kräftiger.

Viel Spaß und gutes Gelingen!

Plan 1
Schablone M 1:1

