

# Vögel aus Gipsbinden

SCHWIERIGKEITSGRAD: *leicht*



ZEITAUFWAND: *ca. 40 min*



## Material:

- ♥ STYROPORKUGELN Ø 8/10/12
- ♥ GIPSBINDEN, EIMER MIT LAUWARMEN WASSER
- ♥ SCHWEIßSTÄBE

- ♥ ALUDRAHT SILBER Ø 2,5 MM
- ♥ WACKELAUGENSORTIMENT
- ♥ KARTONRESTE, HEIßKLEBER

## So geht's:

1. Schneide alle Vorlagen aus und übertrage sie auf Kartonreste.

2. Als Nächstes spießt du die Styroporkugeln auf dem Schweißdraht auf und befestigst sie mit Heißkleber. Zum Trocknen stichst du die Drähte in eine Kartonschachtel am besten.



3. Nun schneidest du dir verschieden lange Gipsstreifen ab und tauchst sie einzeln in den Eimer mit lauwarmen Wasser. Jetzt kannst du die Styroporkugeln und die Flügel mit Gipsstreifen bekleben. Anschließend die Gewebestruktur leicht verwischen.

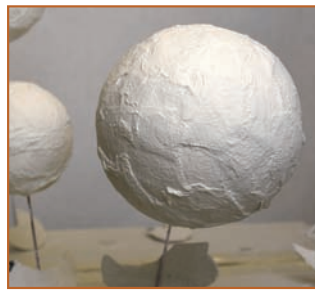


**TIPP:**  
Besonders schön sieht es aus, wenn du leichte Falten legst damit mehr Struktur in die Form kommt.

# Vorlagen

## Flügel und Schnäbel

4. Als nächstes stichst du die Kugeln mit den Drähten wieder in die Kartonschachtel und lässt du alles gut trocknen.



5. In der Zwischenzeit kannst du den Aludraht in drei Teile (26, 28 und 40 cm) schneiden und in Form biegen.



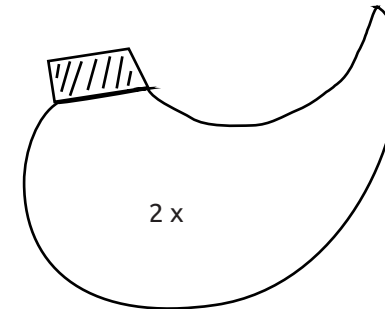
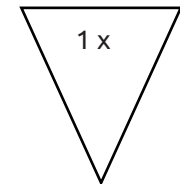
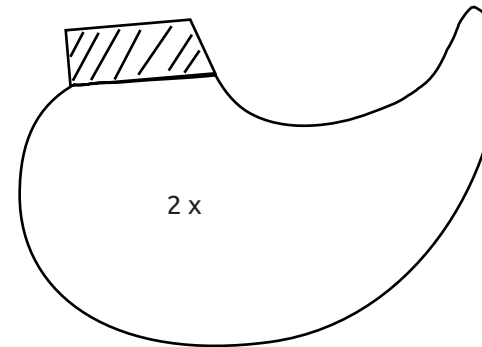
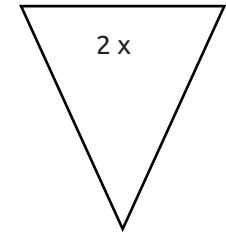
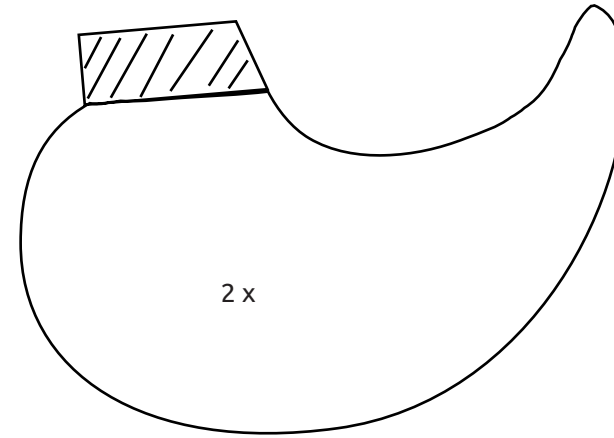
6. Die Vorlage der Schnäbel ausschneiden und auf Moosgummi oder Karton übertragen.

7. Wenn die Gipsbinden auf den Kugeln gut getrocknet sind, dann kannst du die Flügel, Schnäbel und Wackelaugen mit Heißkleber auf die gewünschte Stelle kleben.



8. Anschließend mit kleinen Gipsstreifen die Übergänge überdecken und alles wieder gut trocknen lassen.

9. Zum Schluss mit einer spitzen Schere ein Loch vorstechen und den Aludraht hineinstecken.



BASTELIDEE

N°104.624 - GIPSBINDEN VÖGEL

Und FERTTIG ist deine Vogelfamilie!