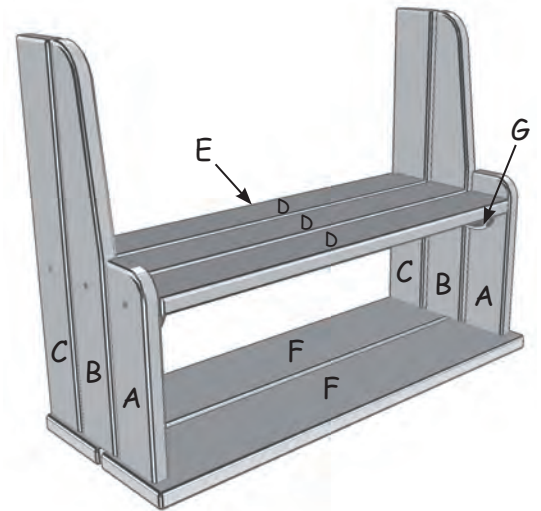


„Wandbord“



Ein Aduis Mitarbeiter ist umgezogen. In seiner neuen Wohnung hat ihm nur mehr ein kleines **Wandbord** für seine **CDs** und **Bücher** gefehlt. Er hat für sich eines gebastelt, und wir führen es nun im Programm.

Name:		Klasse:	
Stückliste:		Teile:	Werkzeugvorschlag:
2 Holzbretter	450 / 85 / 18 mm	F	Bleistift, Lineal
3 Holzbretter	410 / 50 / 15 mm	D	Schleifpapier, Schraubzwingen
4 Holzbretter	320 / 50 / 15 mm	B/C	Laubsäge, Feinsäge
2 Holzbretter	165 / 50 / 15 mm	A	Alleskleber, Leim
1 Holzleiste	410 / 20 / 15 mm	E	Holzfeilen, Zirkel
1 Holzleiste	260 / 20 / 15 mm	G	Bohrer Ø 4 mm, Ø 6 mm
14 Spax - Schrauben	3,5 x 35 mm		Bohrmaschine, Ausreiber

Damit du auch ein solches Regal erhältst, gehst du wie folgt vor:

Beim Wandbord gibt es viele mögliche Konstruktionen. Das Wandbord ist der ideale Bausatz um verschiedene Holzverbindungen herzustellen. Die Bretter können mit Zinken, Zapfen oder mit Dübel verbunden werden.

Damit die CDs unten Platz haben, muss der Zwischenabstand bei den Fachböden 130 mm betragen. Auch die Seitenwände und Fächer können nach eigenen Vorstellungen geformt werden.

Die nachstehende Bauanleitung geht von einer verschraubten Konstruktion aus.

DIE BAUANLEITUNG:

1. DIE SEITENWÄNDE:

Die Seitenwände bestehen jeweils aus 3 Holzbrettern. Das erste Holzbrett (A) (165 / 50 / 15 mm) an einem Eck abrunden. Das zweite Seitenbrett (B) hat eine Schräge. Diese Schräge mit der Laubsäge ausschneiden. In alle drei Bretter (A), (B) und (C) ein Loch \varnothing 4 mm bohren (siehe Zeichnung hinten).

Nun in die Leiste (E) (410 / 20 / 15 mm) **zwei Löcher** \varnothing 6 mm (nach Zeichnung) zum Aufhängen bohren und ausreiben. Alle Kanten gut abrunden. Dann die Leiste (E) auf ein Holzbrett (D) (410 / 50 / 15 mm) hinten bündig aufleimen.

Die beiden Bodenbretter (F) nun mit einem Bohrer \varnothing 4 mm durchbohren. Jedes Brett viermal bohren. (Siehe Zeichnung) Die Bodenbretter (F) und die Seitenwände (A), (B) und (C) werden zusammengeschraubt.

2. DIE FACHAUFLER:

Die Leiste (260 / 20 / 15 mm) in der Mitte abschneiden. Jede Leiste (G) vorne mit der Laubsäge abrunden, die Kanten gut brechen und aufleimen. **Achtung:** Hinten einen Abstand von 15 mm und die Höhe von 130 mm einhalten. Dann...



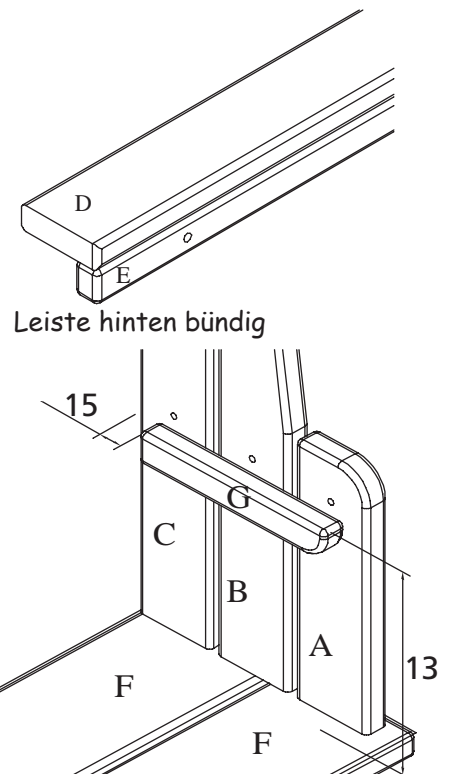
3. DAS FACH:

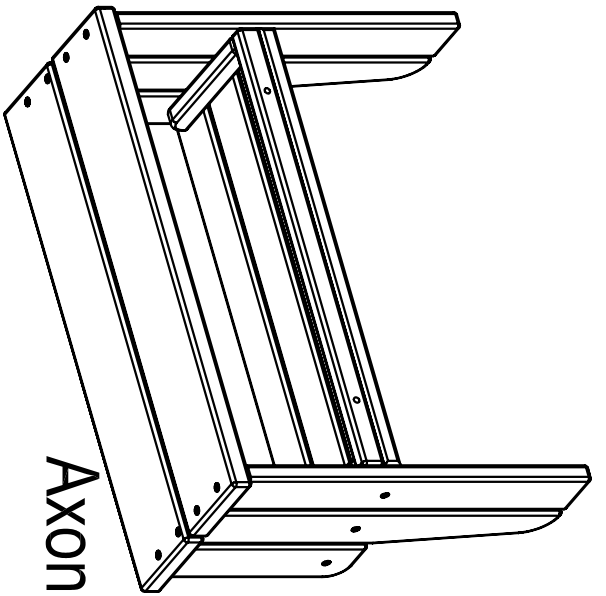
Die Kanten der drei Bretter (410 / 50 / 15 mm) gut brechen und die Bretter auf die Fachaufleger legen. Mit 6 Schrauben (3,5 x 35 mm) anschrauben. Zusätzlich können die Fachböden auch aufgeleimt werden. Zum Schluss nochmals alle Kanten mit Schmirgelpapier gut brechen.

4. DER TIPP FÜR PROFIS:

Damit dein Wandbord richtig professionell aussieht und gegen Wasser besser geschützt ist, streichst du es mit Klarlack.

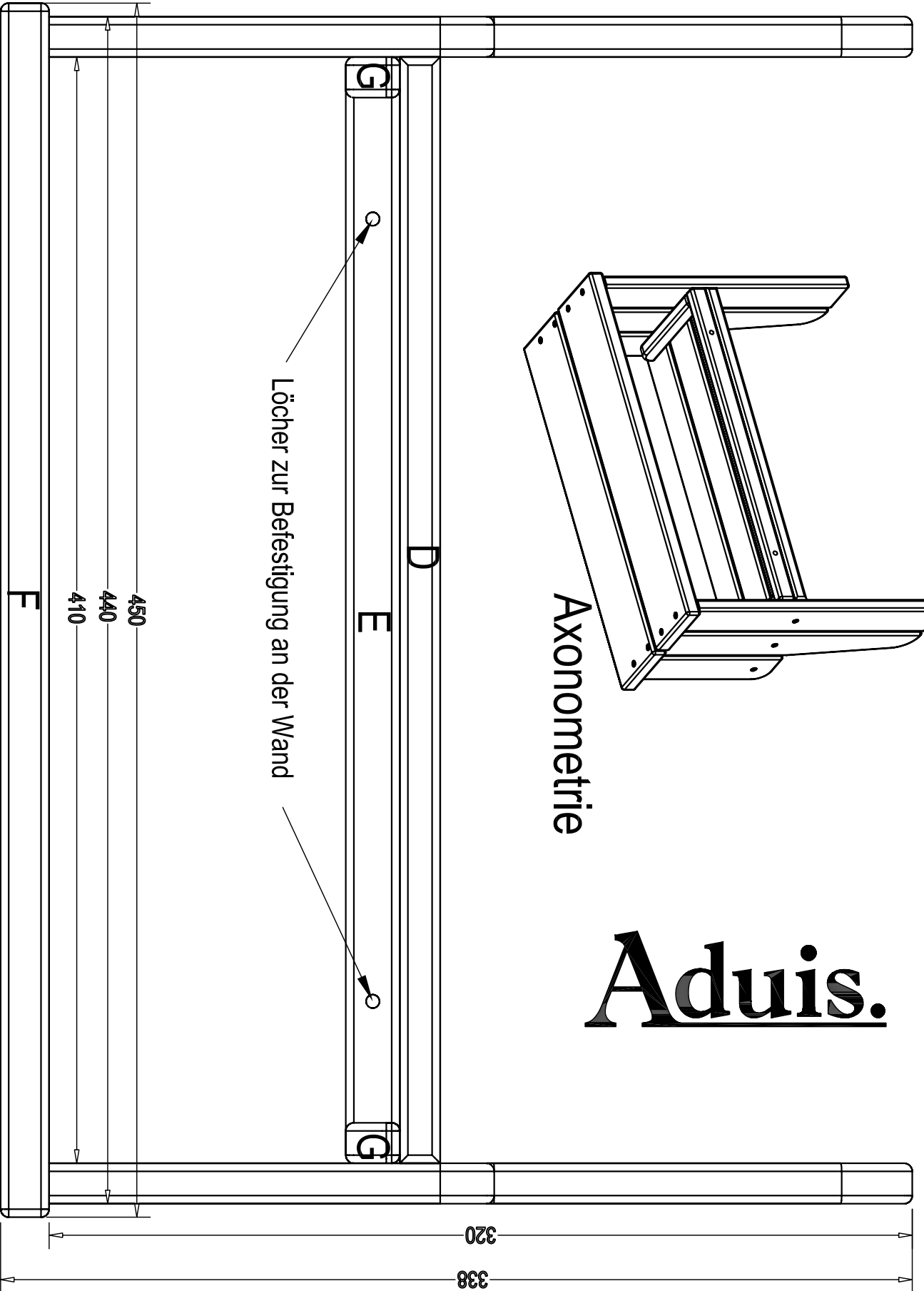
Viel Spaß und gutes Gelingen wünscht dir das Aduis Team.



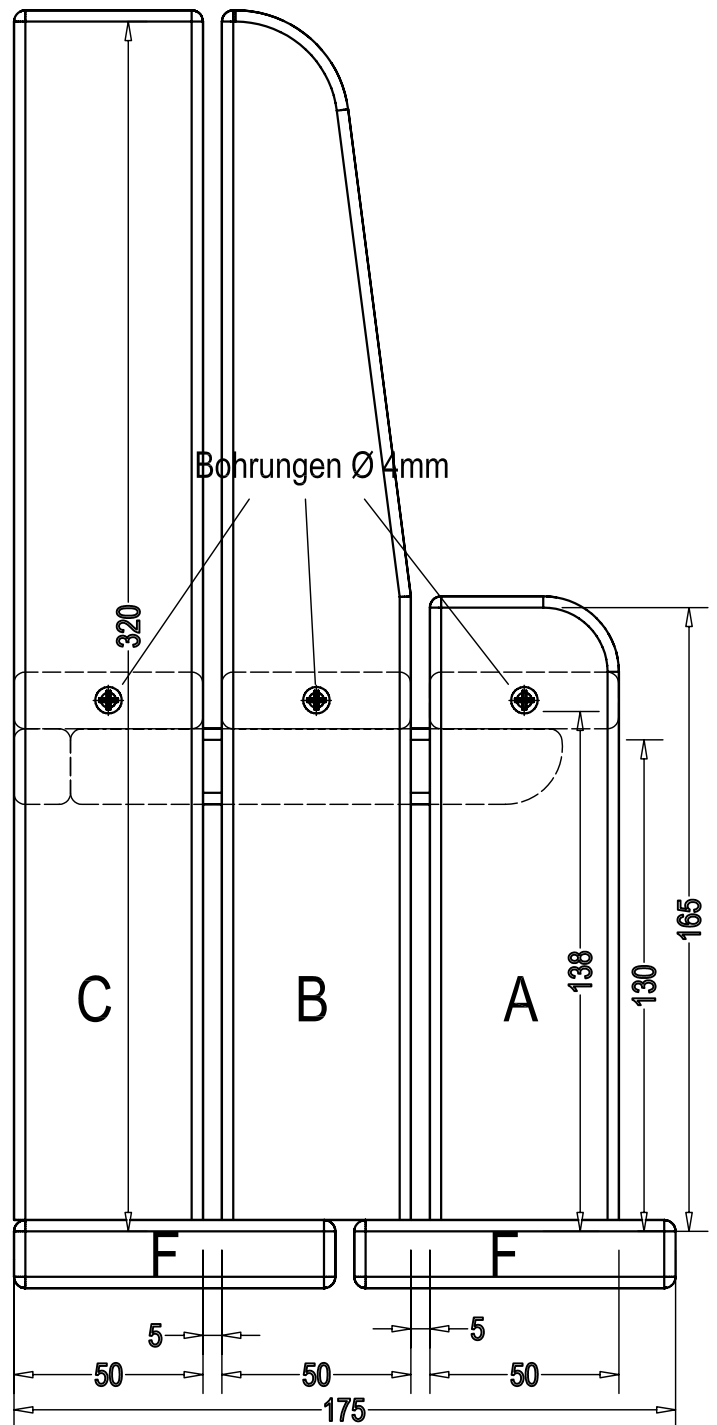
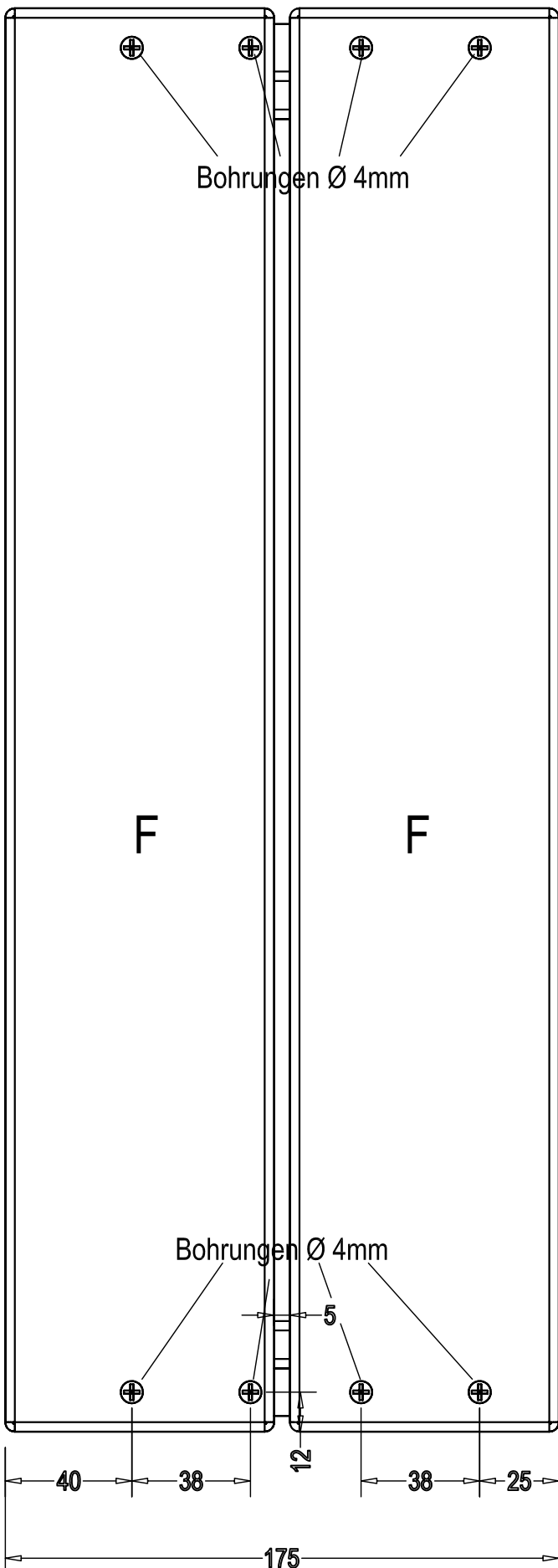


Axonometrie

Aduis.



Frontalansicht M 1:2



Draufsicht M 1:2

Seitenansicht M 1:2