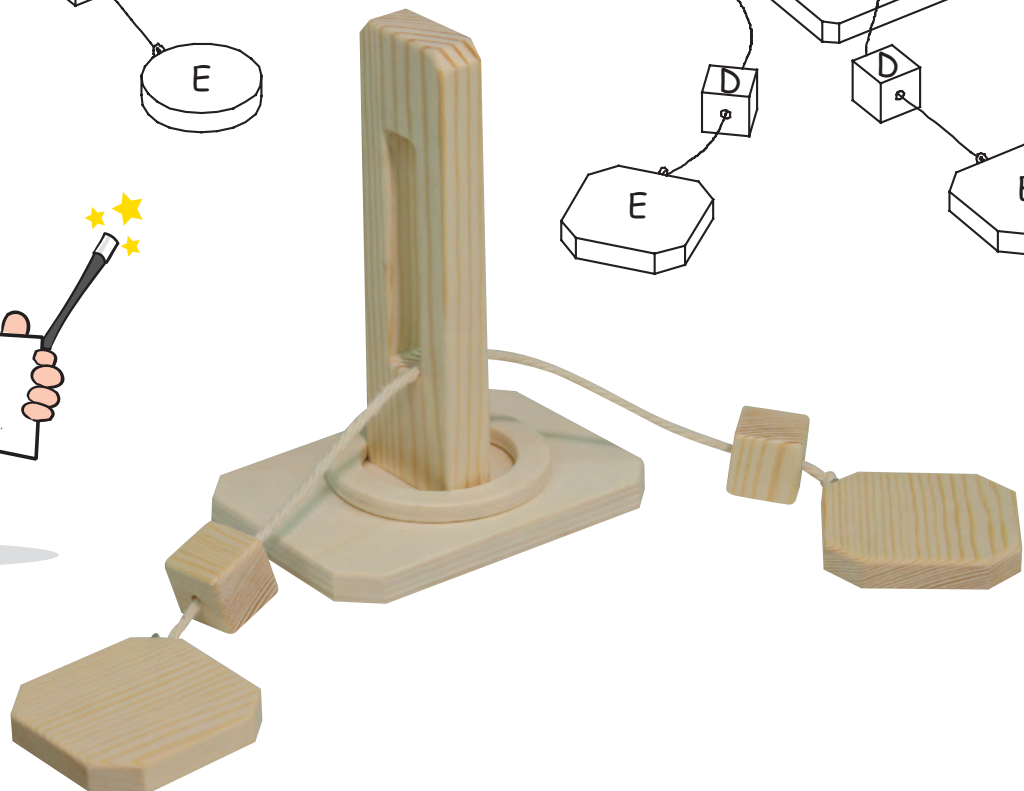
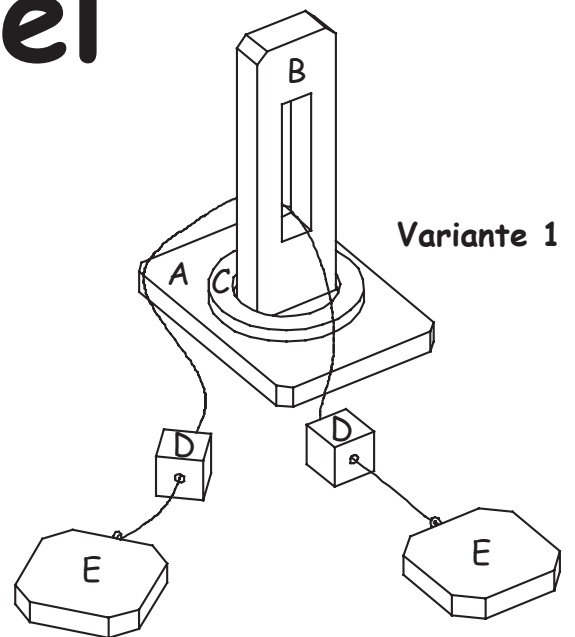
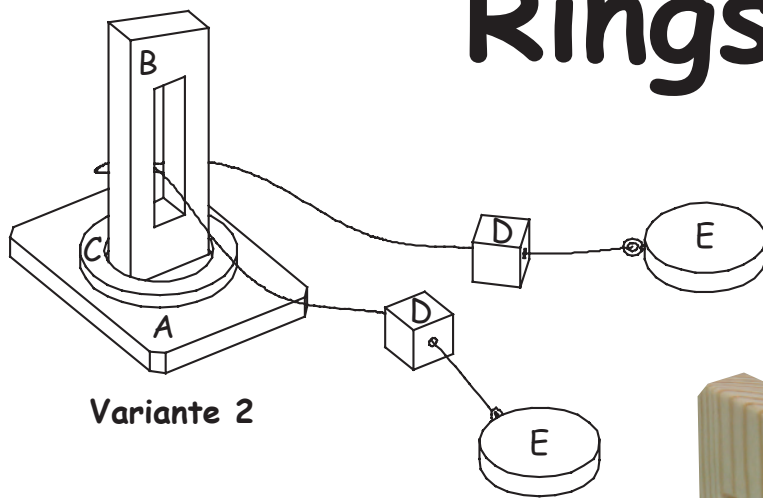


Ringspiel

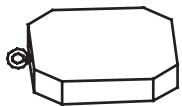


Name:		Klasse:	
Stückliste:		Teile:	Werkzeugvorschlag:
1 Sperrholz	110 / 80 / 10 mm	A	Bleistift, Lineal, Kleber
1 Sperrholz	65 / 65 / 6 mm	C	Holzleim, Hammer
1 Leiste	135 / 40 / 15 mm	B	Feinsäge, Laubsäge
1 Leiste	40 / 20 / 20 mm	2 x D	Holzfeilen
1 Leiste	110 / 55 / 10 mm	2 x E	Schmirgelpapier
1 Schnur	dick, 450 mm lang		Bohrmaschine
2 Ringschrauben	3 x 8 mm		Bohrer Ø 3 mm, Ø 4 mm
1 Spax	3 x 25 mm		

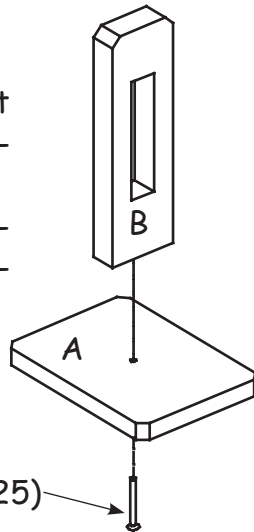
1. Entscheide dich für eine Variante: Diese Werkpackung enthält 2 Gestaltungsvorschläge.

Varinate 1 - Standard:

- Die Grundplatte (A) wird mit der stehenden Leiste verschraubt.
- Bei den Endklötzen (E) werden die Ecken schräg abgeschnitten.

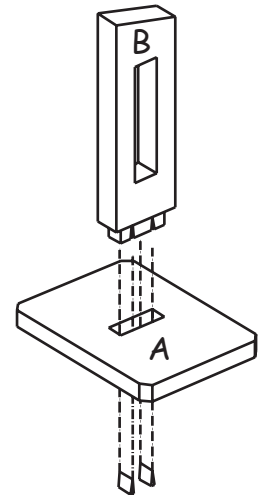


Spax (3 x 25)



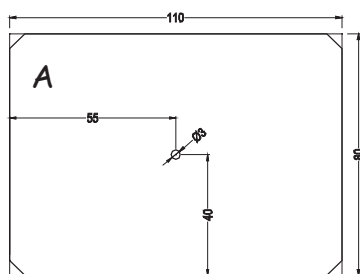
Variante 2 - anspruchsvoll:

- Die Grundplatte (A) und die stehende Leiste werden durch eine Holzverbindung (Schlitz und Zapfen) verbunden.
- Die Endklötze (E) werden rund ausgesägt.



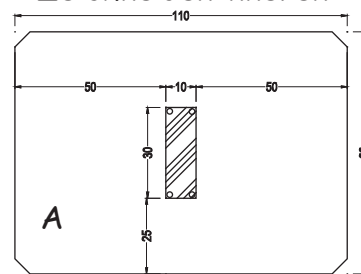
2. Grundplatte (A):

siehe Plan 1



- Bohre ein Loch \varnothing 3 mm in der Mitte.
- Säge die Ecken mit der Feinsäge ab.
- Arbeite die Kanten mit Schleifpapier nach.

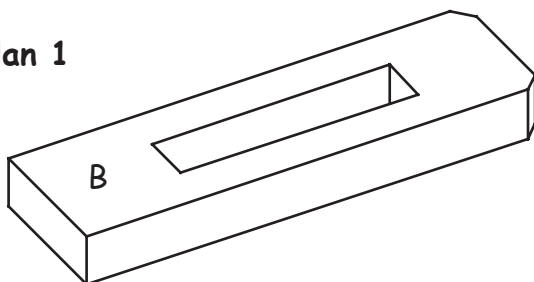
siehe Plan 2



- Zeichne den inneren Ausschnitt und die Schrägen auf.
- Bohre 4 Löcher in den inneren Ausschnitt und säge ihn mit der Laubsäge aus.
- Säge die Ecken mit der Feinsäge ab und arbeite die außenliegenden Kanten mit Schleifpapier nach.

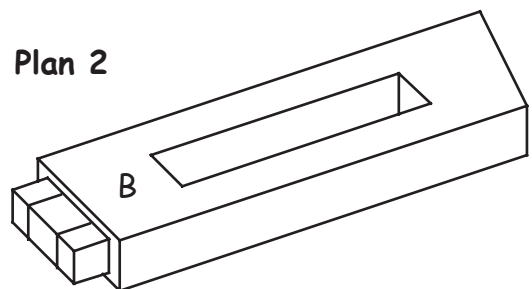
3. Die stehende Leiste (B) mit Langloch:

siehe Plan 1



- Zeichne die Leiste (B) nach Abb. auf.
- Bohre 4 Löcher in den inneren Ausschnitt.
- Säge das Langloch mit der Laubsäge aus und arbeite es mit Feile und Schleifpapier nach.
- Säge die 2 oberen Ecken mit der Feinsäge ab.
- Schleife die Kanten mit Schleifpapier nach.

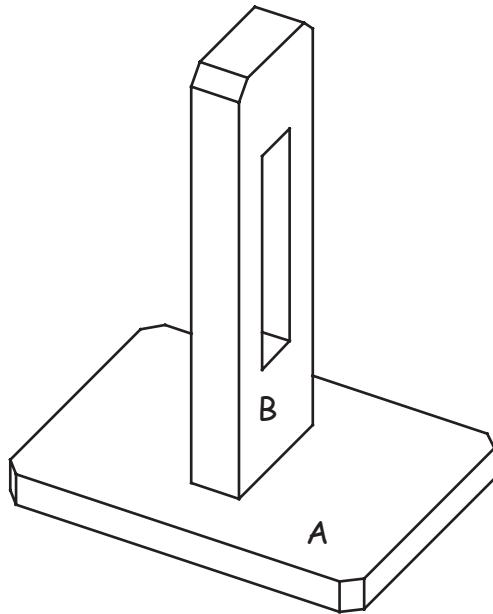
siehe Plan 2



- Zeichne die Leiste (B) nach Abb. auf.
- Bohre 4 Löcher in den inneren Ausschnitt.
- Säge das Langloch mit der Laubsäge aus und arbeite es mit Feile und Schleifpapier nach.
- Säge die Schrägen mit der Feinsäge ab.

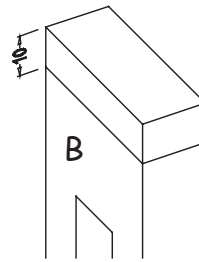
Der Zapfen:

- Säge den Zapfen nach der abgebildeten Reihenfolge mit der Feinsäge aus.
- Teste ob der Zapfen in den Ausschnitt der Grundplatte passt - wenn nötig nachfeilen.

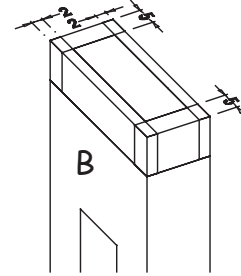


- Leime Grundplatte (A) und Leiste (B) nach Abbildung zusammen.
- Schraube die Schraube (3 x 25 mm) ein.

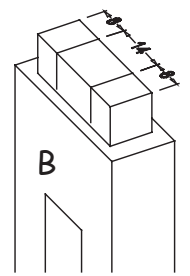
Schritt 1



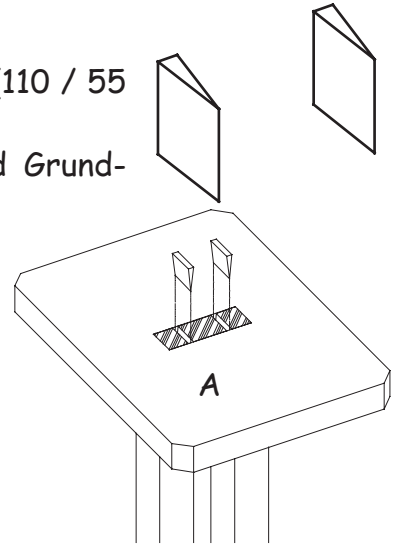
Schritt 2



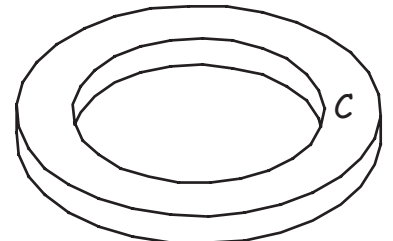
Schritt 3

**Die Keile:**

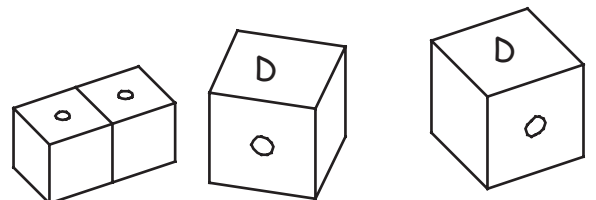
- Säge von der Leiste (110 / 55 / 10 mm) 2 Keile ab.
- Leime Leiste (B) und Grundplatte (A) zusammen.
- Trage auf die Keile Leim auf und treibe sie in die Keilschnitte.
- Überstehende Reste der Keile absägen und ebenschleifen.

**4. Der Ring (C):**

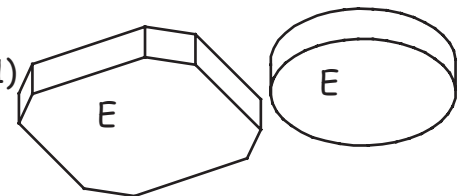
- Zeichne den Ring (C) auf und bohre ein Loch in den inneren Ausschnitt.
- Säge den Ring mit der Laubsäge aus und schleife die Sägekanten mit Schleifpapier nach.

**5. Die Würfel (D):**

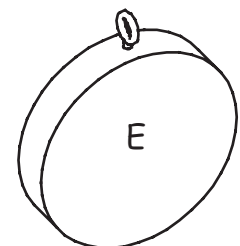
- Zeichne die 2 Würfel auf und bohre jeweils ein Loch \varnothing 4 mm.
- Säge die Würfel mit der Feinsäge ab und schleife die Kanten nach.

**6. Die Endklötze (E):**

- Zeichne die Klötze auf und säge Sie mit der Feinsäge (Vorschlag 1) bzw. Laubsäge (Vorschlag 2).
- Arbeite die Kanten mit Schleifpapier nach.
- Bemale nun die einzelnen Teile nach deinen Ideen.

**7. Zusammenbau:**

- Stich in die 2 Klötze (E) jeweils ein Loch für die Ringschrauben vor.
- Schraube die 2 Ringschrauben ein.
- Fädle die Schnur ein und knote die Endklötze an den Schnurenden fest (siehe Titelbild).



Viel Spaß und gutes Gelingen.

AUFLÖSUNG DES RÄTSELS:

1. Schritt



2. Schritt



3. Schritt



4. Schritt



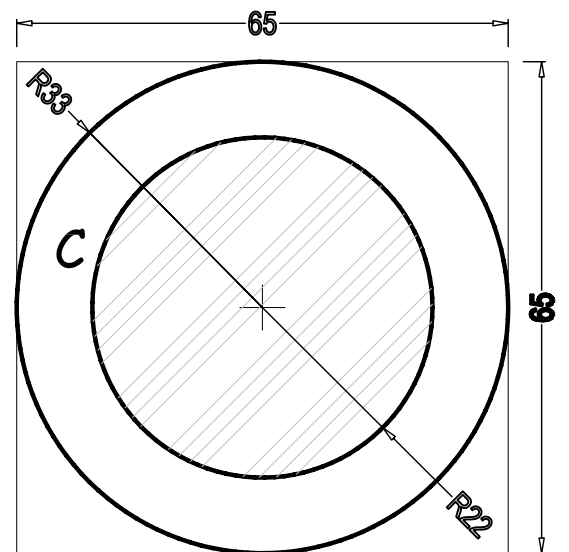
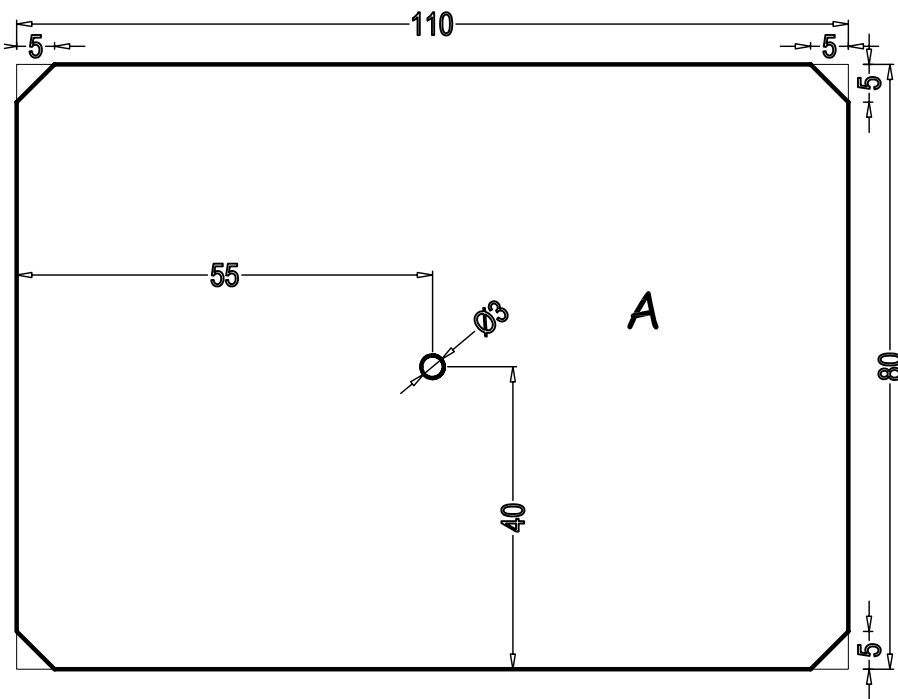
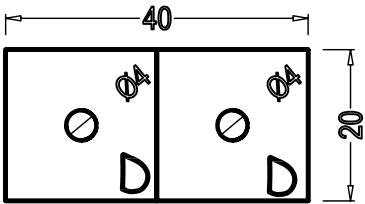
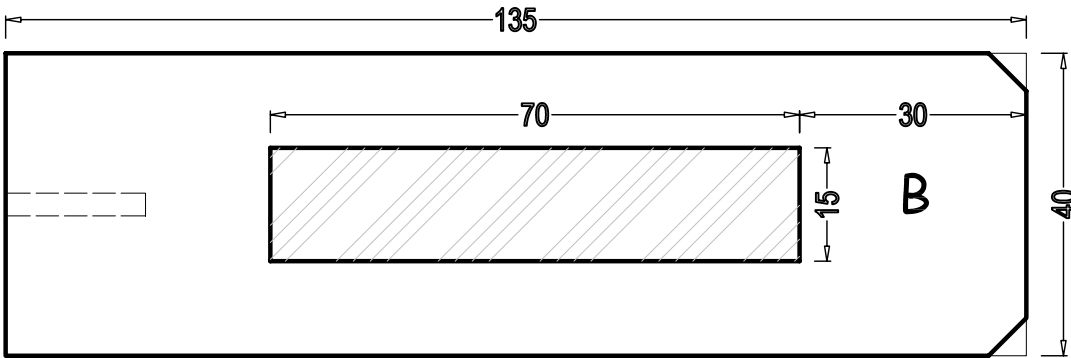
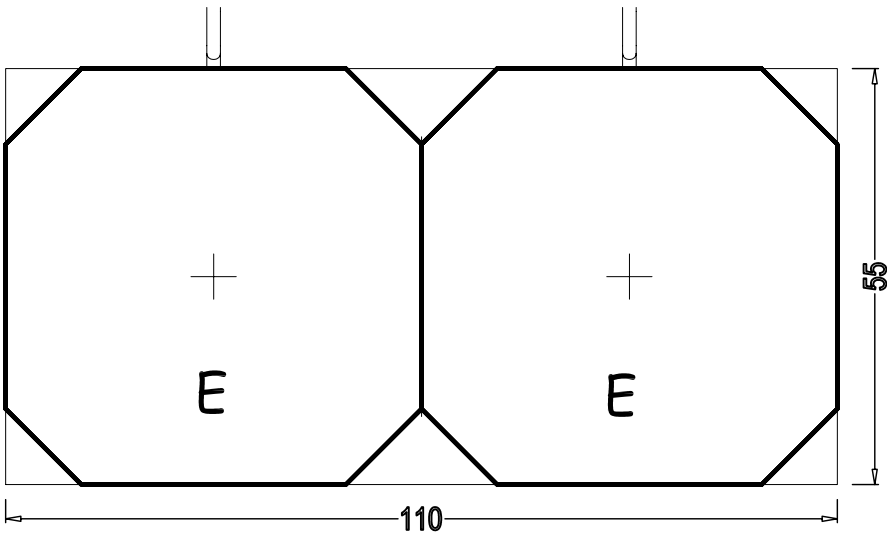
5. Schritt



6. Schritt



Schablonen
Plan 1 - M 1:1
Variante 1



Schablonen
Plan 2 - M 1:1
Variante 2

