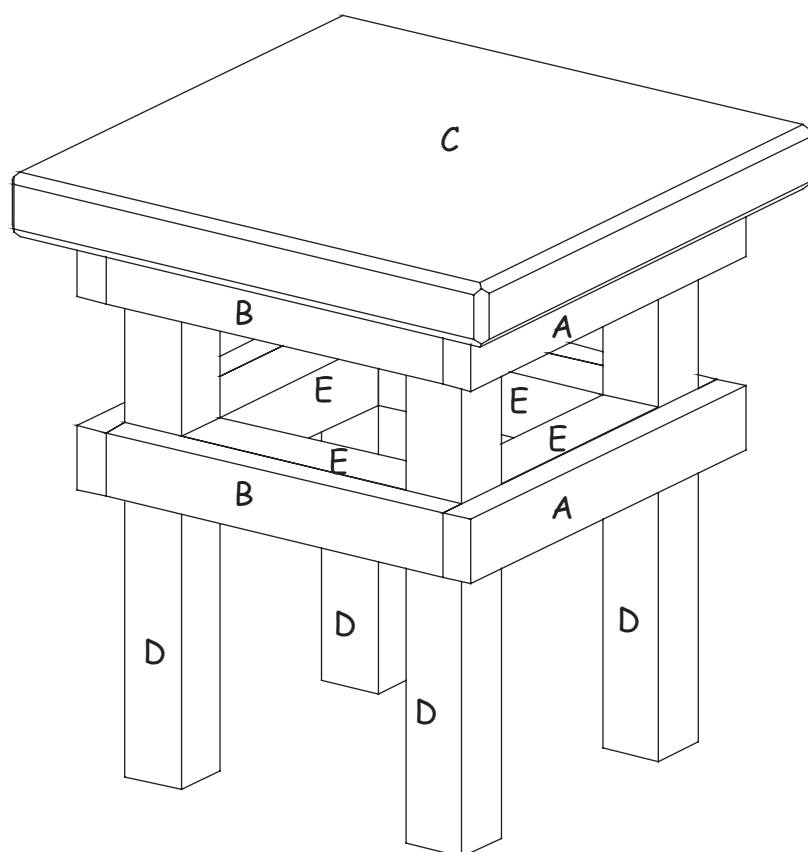


Blumenhocker klein

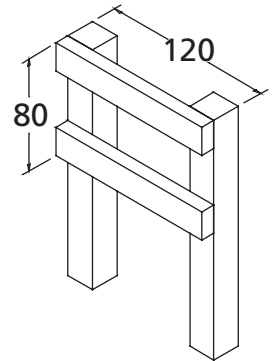


Name:		Klasse:	
Stückliste:		Teile:	Werkzeugvorschlag:
1 Naturholzplatte	170 / 170 / 18 mm	C	Bleistift, Zirkel, Lineal
2 Holzleisten	290 / 20 / 10 mm	A	Bohrmaschine, Holzfeilen
2 Holzleisten	250 / 20 / 10 mm	B	Klemm- oder Schraubzwingen
6 Holzleisten	170 / 20 / 20 mm	D, E	Kleber, Holzleim, Hammer
			Feinsäge, Laubsäge
			Schmirgelpapier, Spitzbohrer

DIE BAUANLEITUNG:

1. Von den beiden Holzleisten (290 / 20 / 10 mm) werden vier Stücke (A) mit 140 mm abgeschnitten. Von den beiden Holzleisten (250 / 20 / 10 mm) werden vier Stücke (B) mit 120 mm abgeschnitten.

2. Zwei Stücke (B) werden nun mit zwei Füßen (D) (170 / 20 / 20 mm) verleimt. (siehe Zeichnung). Die restlichen zwei Stücke (B) werden ebenfalls mit den restlichen Füßen (D) verleimt. Klemm- oder Schraubzwingen verwenden.

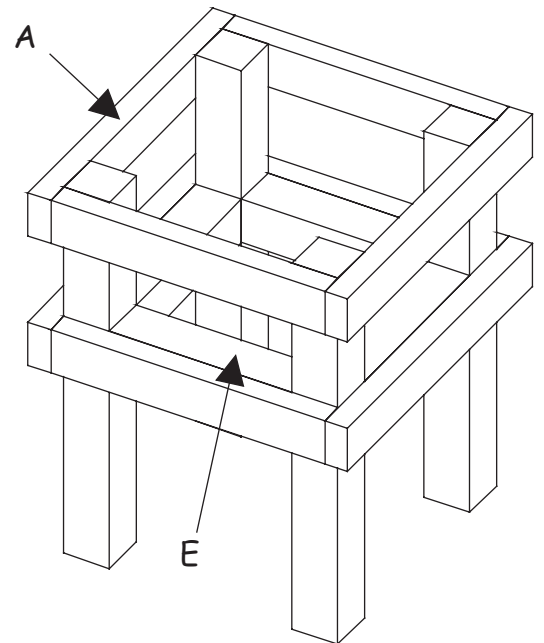


3. Aus den beiden Holzleisten (170 / 20 / 20 mm) werden jeweils zwei Stücke (E) mit 80 mm abgeschnitten.

4. Das Fußgestell wird nun zusammengeleimt. Die vier Holzleisten (A) werden links und rechts bündig angeleimt (siehe Zeichnung). Anschließend werden die vier Teile (E) eingeleimt.

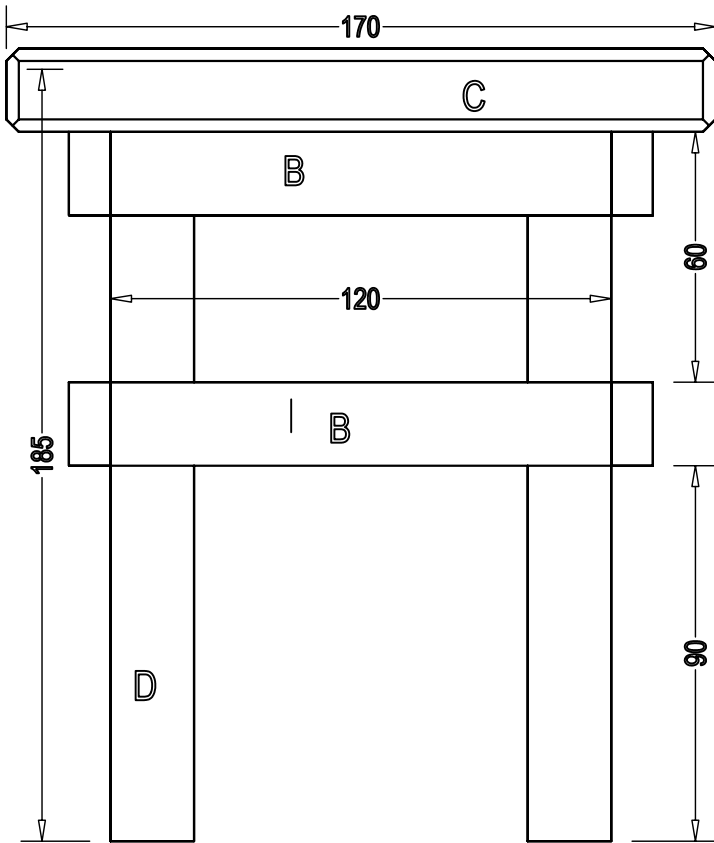
5. Dann werden die Ecken der Deckplatte (C) (170 / 170 / 18 mm) mit der Säge 45° abgeschragt. Die Kanten leicht abfasen.

6. Nun wird die Deckplatte (C) auf das Fußgestell aufgeleimt.

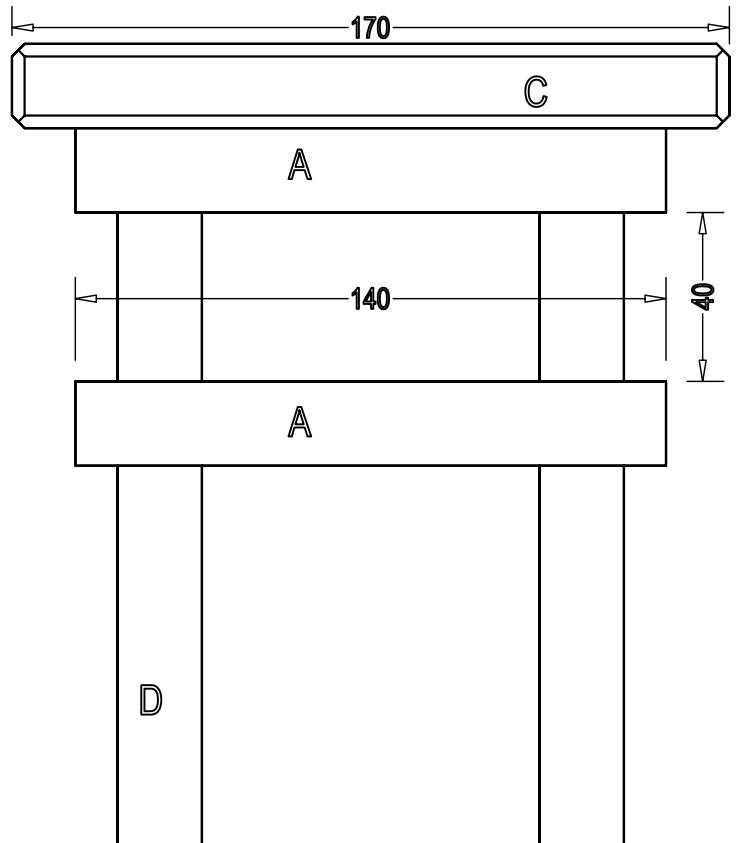
**DER TIPP FÜR PROFIS:**

Damit der Blumenhocker richtig professionell aussieht und gegen Wasser besser geschützt ist, streicht man ihn mit Klarlack.

Viel Spaß beim Bau des kleinen Blumenhockers wünscht euch das Aduis Team.

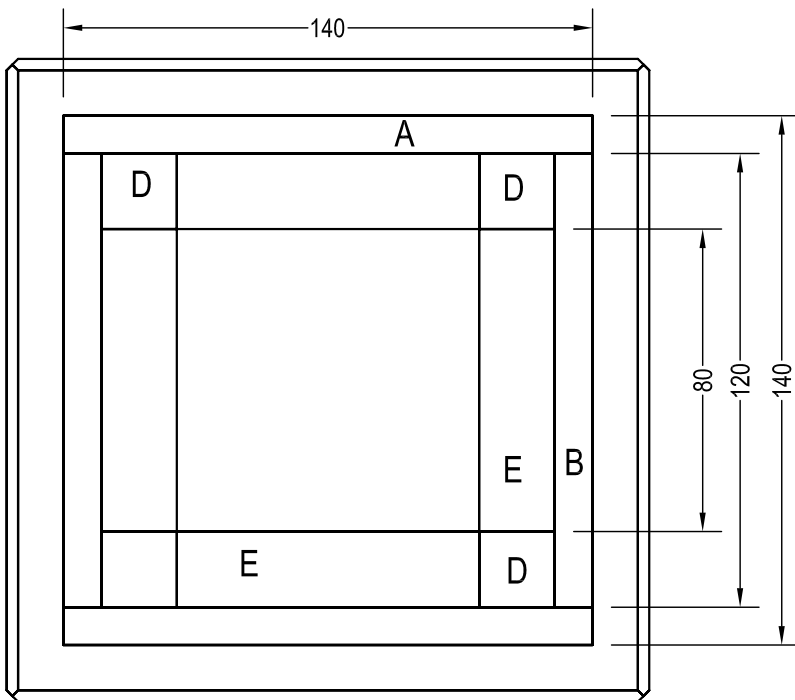


Ansicht von der Seite

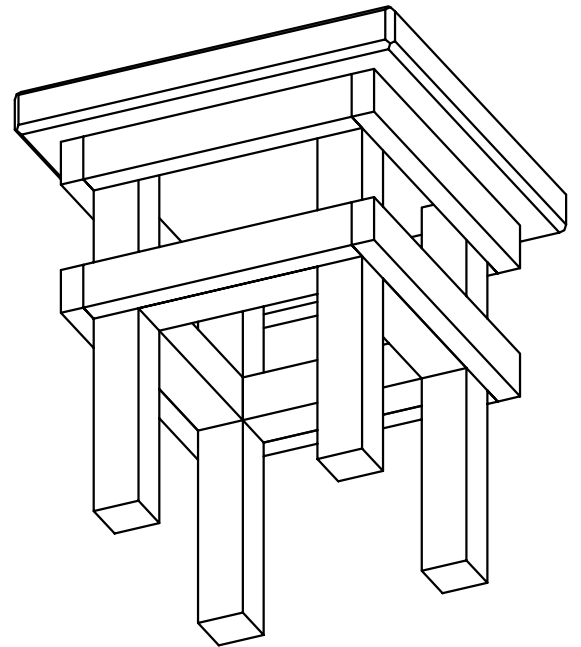


Ansicht von Vorne

Blumenhocker klein M 1:2



Sicht von Oben



Sicht von Unten

Aduis.