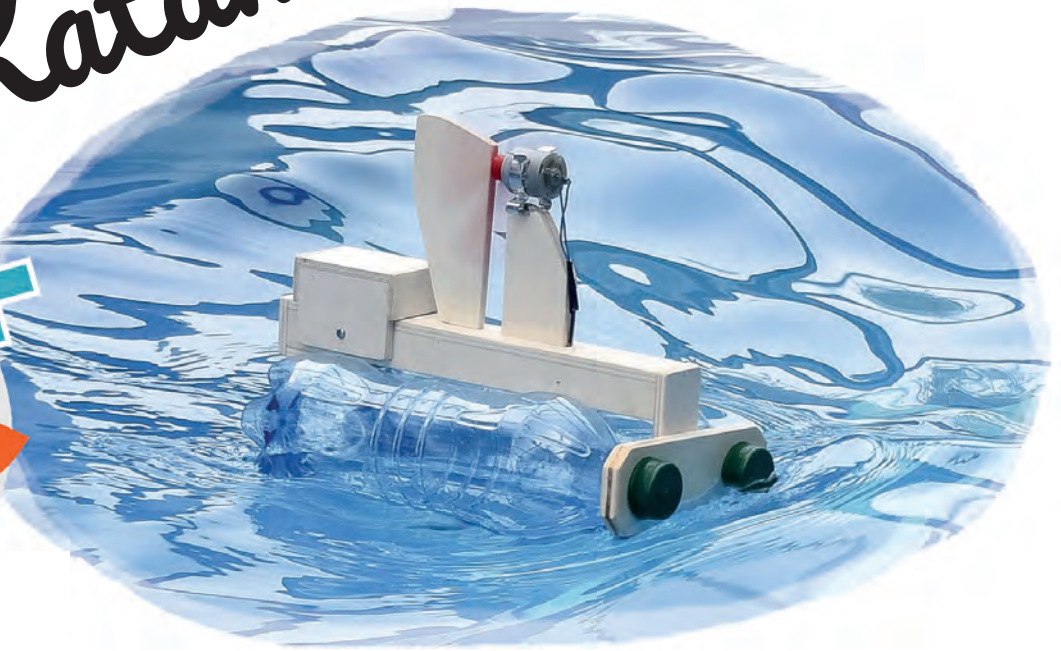
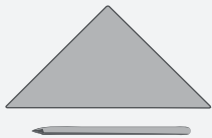


PET-Katamaran



WERKZEUGVORSCHLAG:



Bleistift & Lineal



Schere



Holzleim



Laubsäge



Feinsäge



Schleifpapier



Schraubendreher



Bohrer
Ø 3 mm

NAME:

KLASSE:

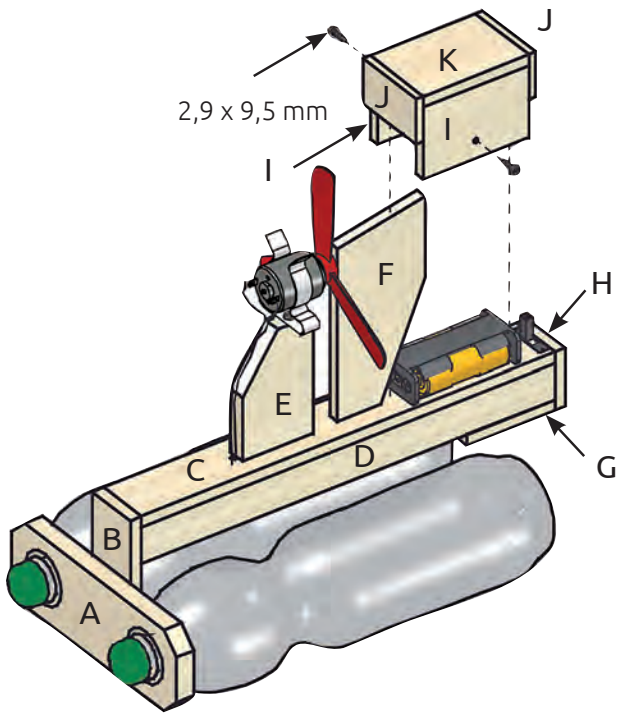
STÜCKLISTE:

ABMESSUNGEN:

TEILE:

	OK✓		
1 Sperrholz	<input type="checkbox"/>	130/ 45/ 10 mm	A
1 Sperrholz	<input type="checkbox"/>	70/ 40/ 10 mm	E
1 Sperrholz	<input type="checkbox"/>	110/ 50/ 6 mm	F
1 Sperrholz	<input type="checkbox"/>	290/ 30/ 6 mm	C, G
2 Sperrhölzer	<input type="checkbox"/>	235/ 20/ 6 mm	D
1 Sperrholz	<input type="checkbox"/>	110/ 30/ 6 mm	B, H, O
1 Sperrholz	<input type="checkbox"/>	190/ 43/ 6 mm	I, K
1 Sperrholz	<input type="checkbox"/>	90/ 25/ 4 mm	J
1 Batteriehalter	<input type="checkbox"/>	2 Mignonzelle	
1 Motor	<input type="checkbox"/>	1,5 V	
1 Propeller	<input type="checkbox"/>		
2 PET Flaschen	<input type="checkbox"/>	mit Verschluss	
2 Schrauben / 2 Schrauben	<input type="checkbox"/>	2,9 x 9,5 mm/ 2,9 x 16 mm	
1 Schiebeschalter	<input type="checkbox"/>	2 polig 6 Pin	
1 Federstahlklammer	<input type="checkbox"/>	19-23 mm	
1 Kabel blau isoliert	<input type="checkbox"/>	350 mm	

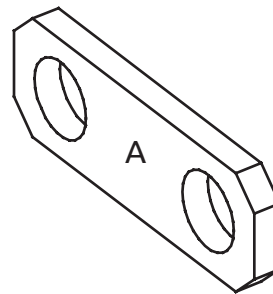
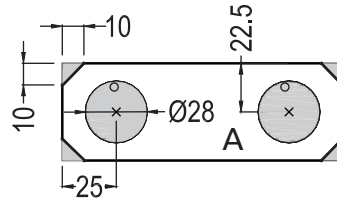
1 Übersicht:



Verschafe dir einen ersten Überblick.

OK✓

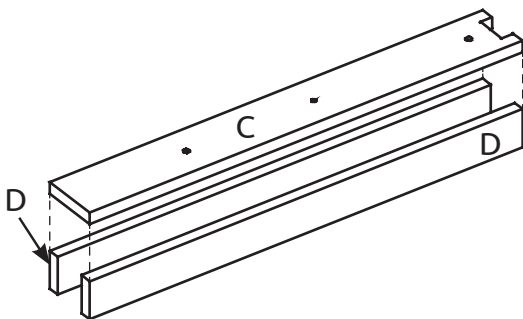
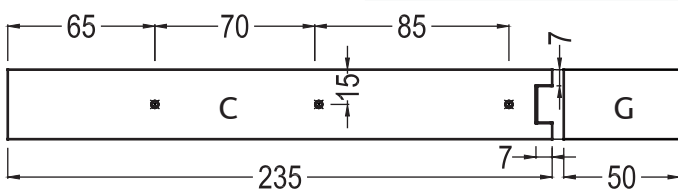
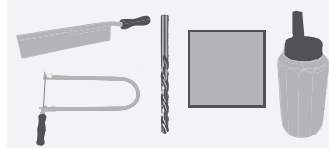
2 Der Teil (A):



Übertrage die Maße von Teil (A) auf das Sperrholz. Bohre ein Loch in die beiden Kreisabschnitte zum **Einfädeln der Laubsäge**. Säge Teil (A) mit der Laubsäge aus und arbeite alle Kanten mit Schleifpapier nach.

OK✓

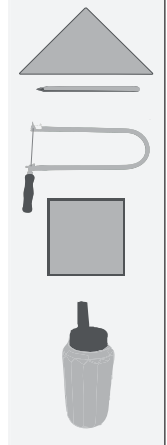
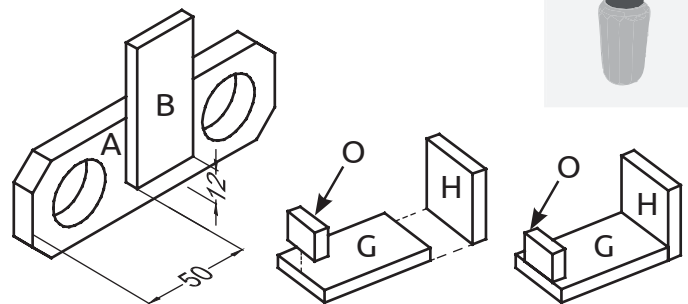
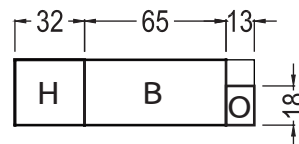
3 Die Teile (C, D, G):



Säge die Teile (C, G) nach Angabe zu. Lege Teil (G) inzwischen zur Seite. **Bohre die Löcher Ø 3 mm** in Teil (C). Säge die Aussparung für den Schalter aus Teil (C). **Arbeite alle Teile mit Schleifpapier nach.** Leime die Teile (C) und (D) nach Abbildung zusammen.

OK✓

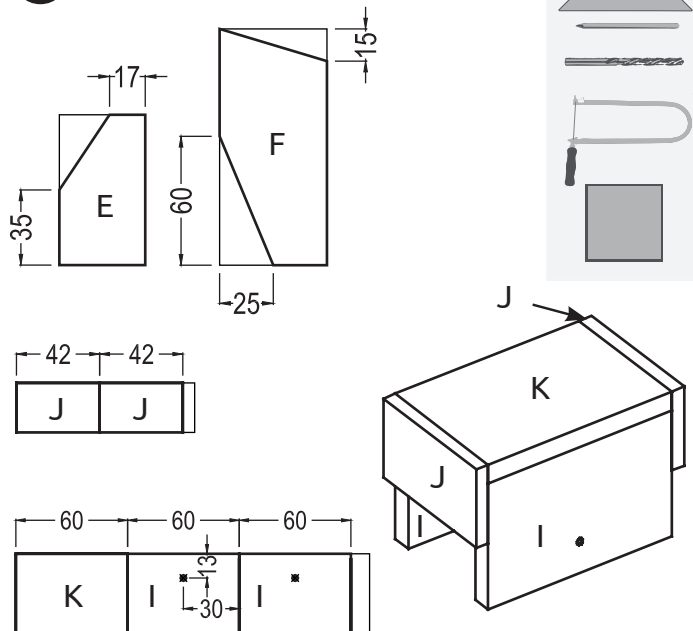
4 Teile (B, H, O):



Säge die Teile (B, H, O) zurecht. Arbeite alle Teile mit Schleifpapier nach. Leime die Teile (A, B) nach Abbildung zusammen. Die restlichen Teile (G, H, O) musst du ebenfalls nach Abbildung zusammenleimen. **Wichtig: Teil (O) mittig aufleimen!**

OK✓

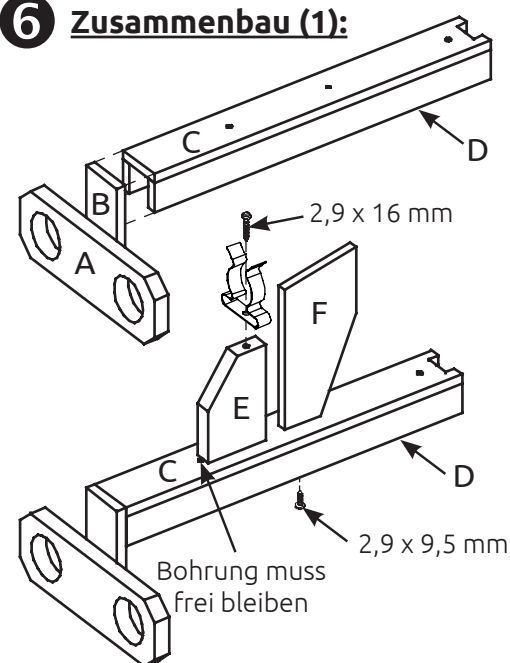
5 Die Teile (E, F, I, J, K):



Übertrage die Maße auf alle Teile und säge sie zurecht.
 Bohre in die Teile (I) die Löcher \varnothing 3 mm.
 Arbeite alle Teile mit Schleifpapier nach.
Leime die Teile (I, J, K) nach Abbildung zusammen.



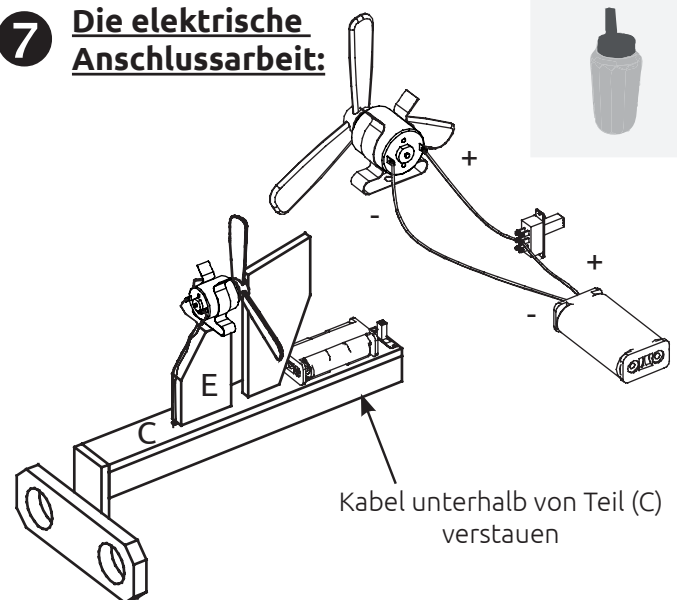
6 Zusammenbau (1):



Leime Teil (B) bündig auf Teil (C) bzw. die Teile (D).
 Leime Teil (E) hinter der Bohrung mittig auf Teil (C).
 Schraube Teil (F) mittig durch das zuvor gebohrte Loch in Teil (C) fest. Schraube die **Federstahlklammer** auf Teil (E).



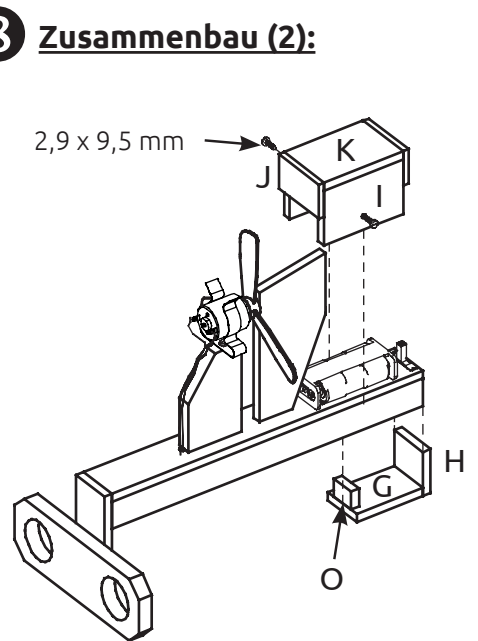
7 Die elektrische Anschlussarbeit:



Fädle die Kabel durch die vergeborenen Löcher beim Batteriehalter bzw. bei Teil (E). Klebe den Schalter in die Aussparung und den Batteriehalter auf Teil (C).
Wichtig: Genügend Abstand zwischen Schalter und Batteriehalter! Schließe die Kabel nach Abbildung zusammen. **Stecke den Motor in die Federstahlklammer und mache einen Probelauf.**



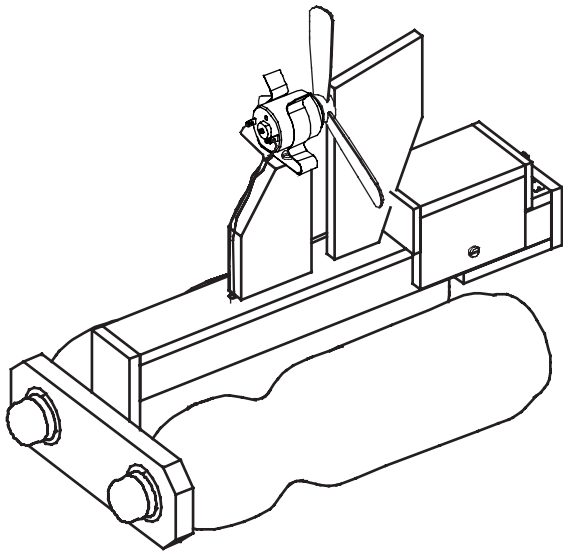
8 Zusammenbau (2):



Leime die Abdeckung der Kabel (G, H, O) auf den Rumpf des Katamarans.
 Schiebe den Deckel (K, I, J) über den Batteriehalter und fixiere ihn mit den **beiden Schrauben** an Teil (C).



10 Fertigstellung:

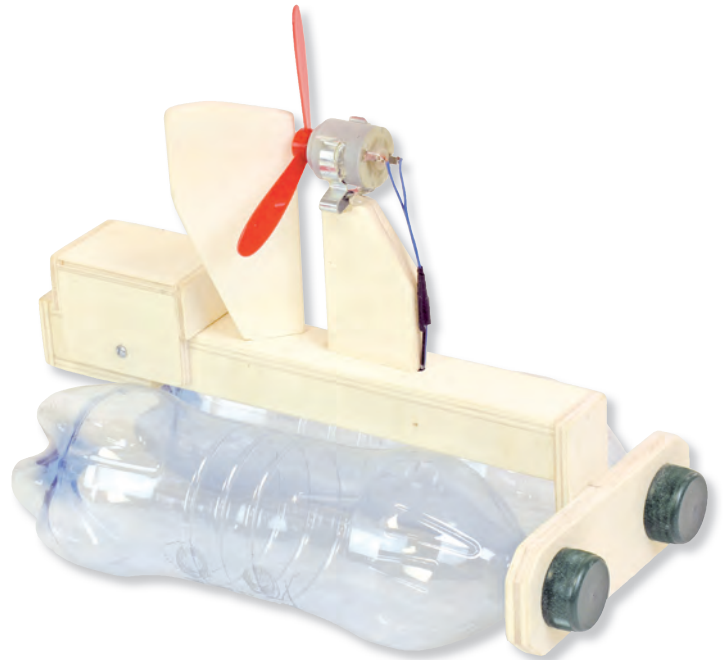


Stecke die beiden Flaschen durch die Kreisausschnitte in Teil (A).

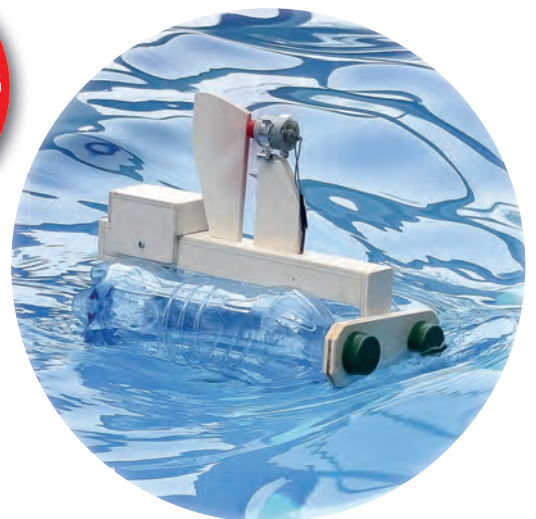
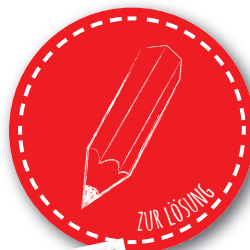
Schraube die Deckel auf.

Einer ersten Probefahrt deines PET Katamarans steht nun nichts mehr im Wege.

VIEL SPAß UND GUTES GELINGEN!



Die TEC+ Aufgabe:



1 Wäre dein Katamaran nicht viel besser, wenn er **steuerbar** wäre?
Überlege dir Möglichkeiten, wie du deine Werkpackung verbessern kannst.

2 Tipp: Verwende Teile, die du bewegen kannst!
Schreibe deine Herangehensweise auf und besprich die **Lösungsvorschläge** mit deinen Mitschülern.

Eine der vielen Lösungen unter **www.aduis.com!**