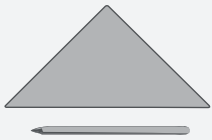


Kaleidoskop



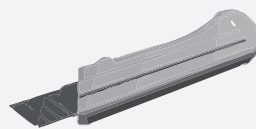
WERKZEUGVORSCHLAG:



Bleistift & Lineal



Schere



Cuttermesser



Klebefilm



Alleskleber

NAME:

KLASSE:

STÜCKLISTE:

ABMESSUNGEN:

BEZEICHNUNG:

TEILE:

1 Polystyrol-Spiegel

OK✓

200 / 100 / 1 mm

A

1 Kartonrohr

Ø50 / 215 mm

B

1 Moosgummi

297 / 50 / 2 mm

C

2 Blätter Tonpapier grün

250 / 175 mm

D, E

1 Blatt Transparentpapier

250 / 175 mm

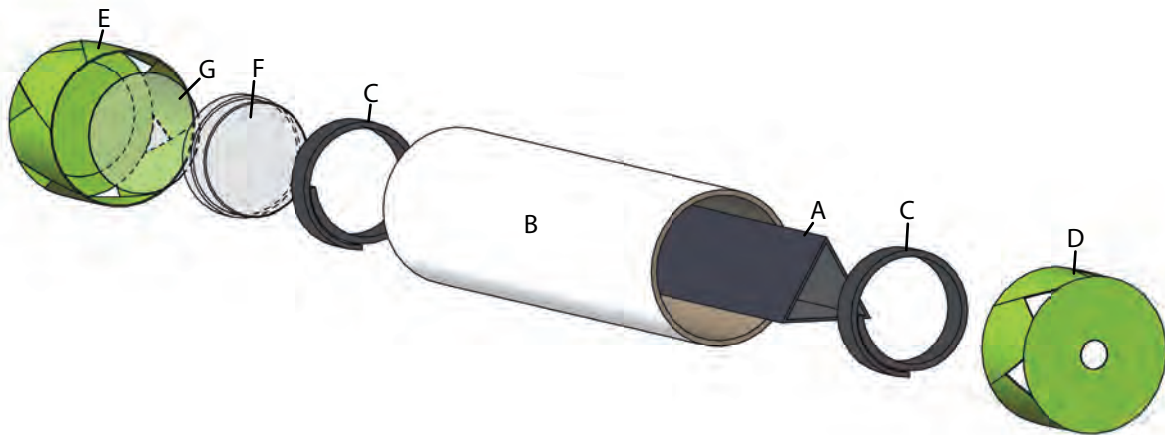
G

3 Kunststoffdosen

Ø40 / 15 mm

F

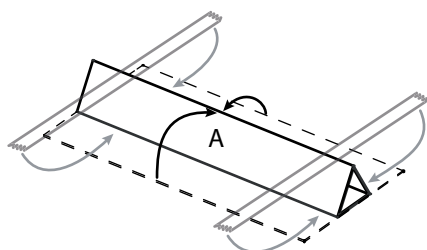
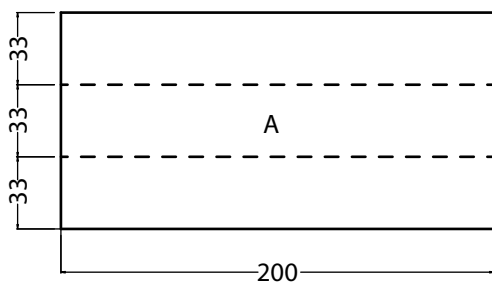
1 Übersicht:



Verschaffe dir einen ersten Überblick.



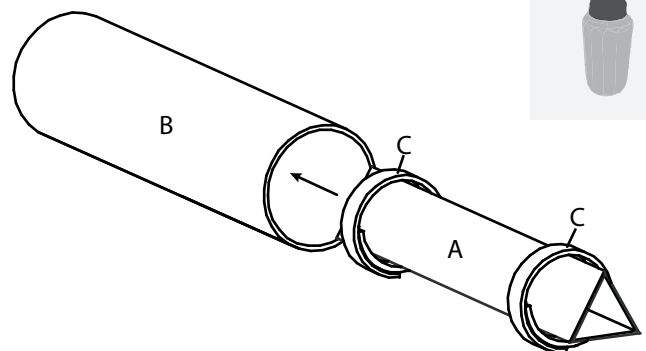
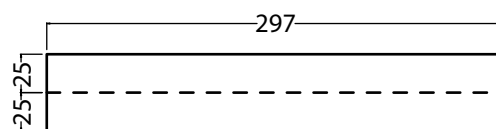
2 Spiegel zusammenkleben:



Teile den **Polystyrolspiegel (A) (200 / 100 / 1 mm)** in 3 gleiche Stücke (wie abgebildet) und klebe diese zu einem **gleichseitigen Dreieck** zusammen. Wenn du den Spiegel **nicht ganz durchschneidest** und an der Schnittkante aufklappst, erzielst du das beste Ergebnis.



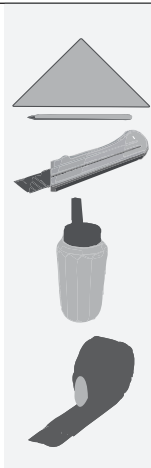
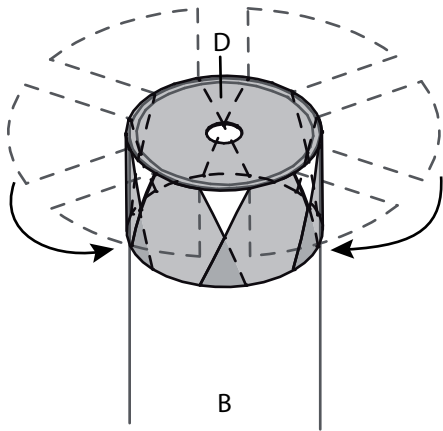
3 Spiegel im Rohr befestigen:



Teile jetzt auch den **Moosgummi (C) (279 / 50 / 2 mm)** in der Mitte. **Wickle** die Streifen **um die Spiegel** und befestige sie mit Kleber. Schiebe jetzt den Spiegel **in das Kartonrohr (B) (Ø50 / 215 mm)** bis der Spiegel an einer Seite mit dem Rohr **bündig** ist. Befestige anschließend den Moosgummi mit Kleber am Kartonrohr.



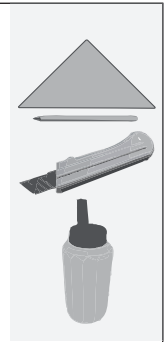
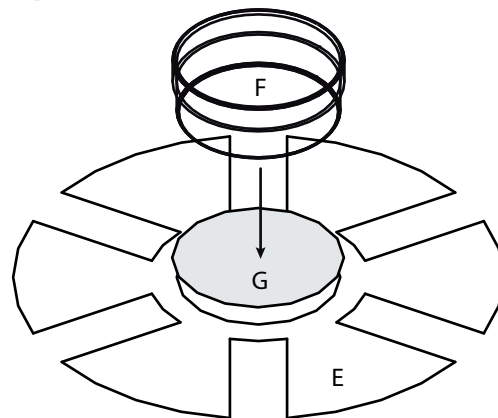
4 Teil (D) befestigen:



Übertrage die **Schablone 1** auf das **Tonpapier**, indem du die Linien mit einem Kugelschreiber durchdrückst und anschließend mit Bleistift nachfährst. Schneide **Teil (D)** aus, lege es auf das Rohr und **falte die Lamellen** wie abgebildet nach unten. **Klebe** sie anschließend mit Kleber **an den überlappenden Stellen** zusammen und achte darauf, dass du Teil (D) möglichst eng um das Kartonrohr befestigst. Für zusätzlichen Halt kannst du auch noch Klebefilm herumkleben.



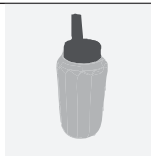
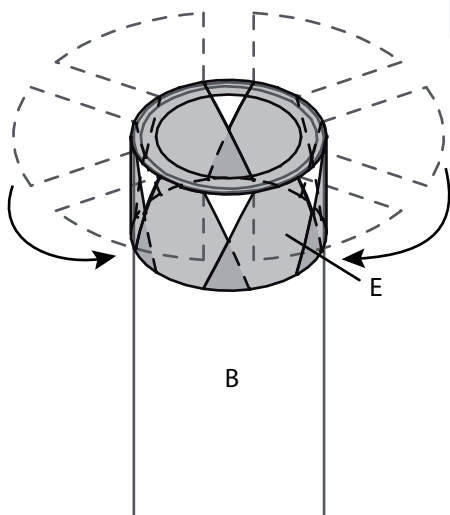
5 Dose befestigen:



Übertrage die Schablone 2 dreimal auf das Tonpapier und schneide die Teile (E) aus. Schneide auch die **Kreise Ø 42 mm aus dem Transparentpapier** aus und klebe sie auf die **Teile (E)**. Nun kannst du deine **Dosen** mit durchsichtigen und farbigen Perlen, Steinen und sonstigen kleinen Gegenständen **befüllen**. Versuche als Experiment auch zusätzlich (dickflüssiges) Öl in eine Dose zu geben. **Klebe jetzt die Dosen** mit Alleskleber auf das **Transparentpapier**.



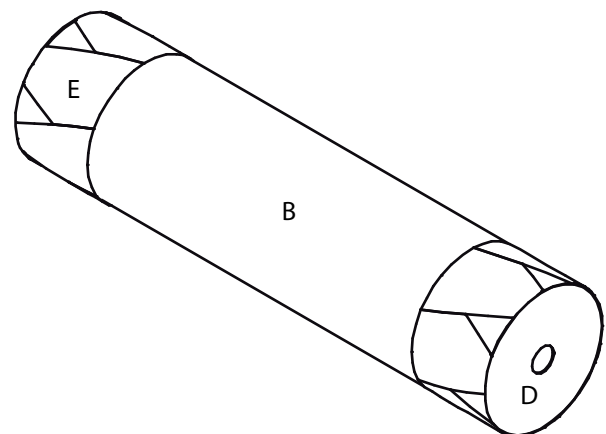
6 Teil (E) befestigen:



Nun legst du die **Teile (E)** so auf das **Kartonrohr**, dass die **Dose auf der Innenseite** liegt und faltest und klebst das Tonpapier **wie in Schritt 4 für alle 3 Teile (E)**.



7 Die Fertigstellung:

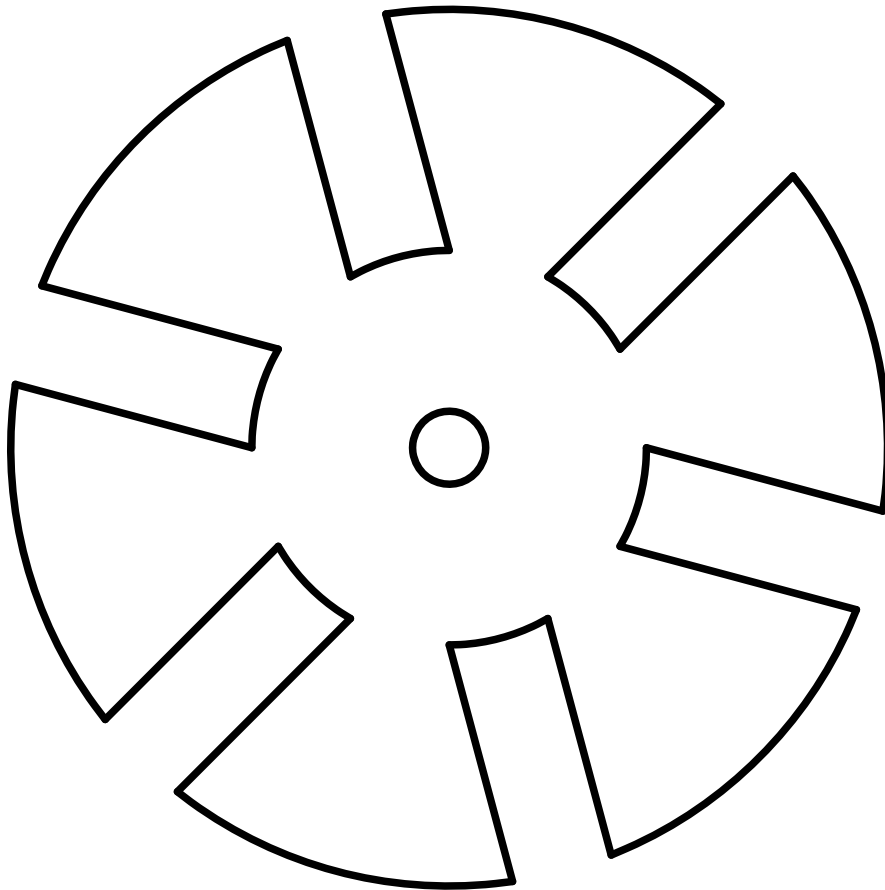


Nimm jetzt die Tonpapierteile (D, E) wieder ab und **be-male das Kartonrohr** nach deinen Vorstellungen. Setze Teil (D) wieder auf und fixiere es mit Kleber. Die **Teile (E)** kannst du nach Belieben **aufsetzen und abnehmen**. Durch Drehen bewegt sich der Inhalt der Dose und das Muster verändert sich.

Viel Spaß und gutes Gelingen!



1



2

