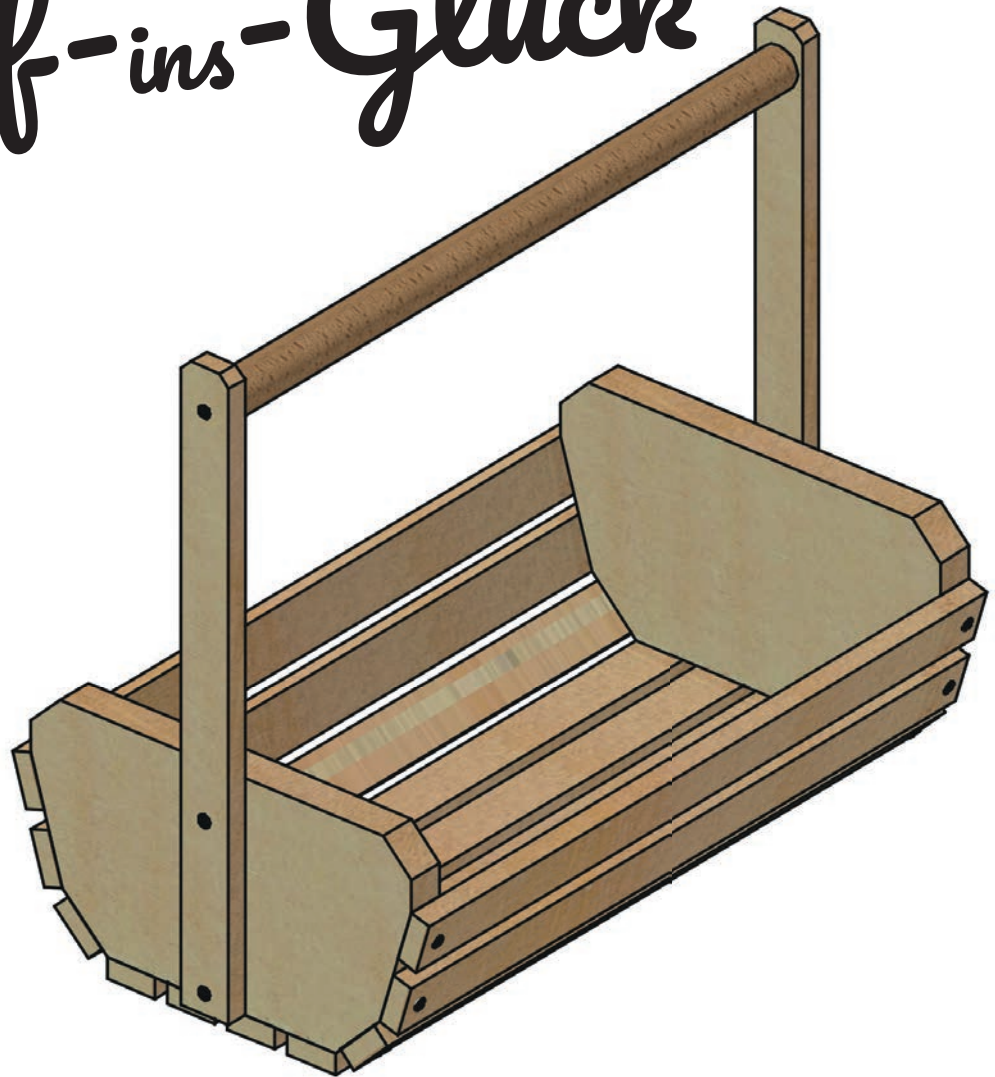




# Tragekorb „Griff-ins-Glück“



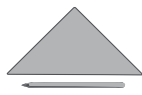
## WERKZEUGVORSCHLAG:



Pinsel



Kreuzschraubendreher



Lineal &amp; Bleistift



Bohrer



Feile

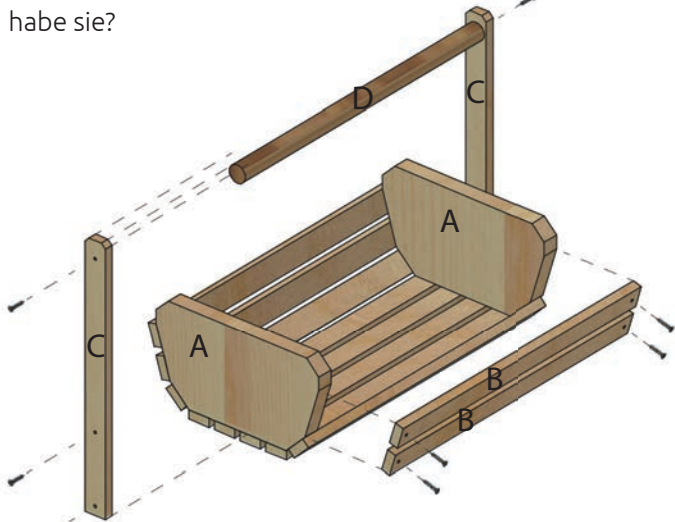


Schleifpapier

NAME:		KLASSE:			
STÜCKLISTE:		OK✓	ABMESSUNGEN:	BEZEICHNUNG:	TEILE:
2 x Kiefernholzbrett	<input type="checkbox"/>	200 / 110 / 18 mm	Seiten	A	
10 x Kiefernholzleiste	<input type="checkbox"/>	350 / 25 / 10 mm	Leisen für Korb	B	
2 x Kiefernholzleiste	<input type="checkbox"/>	300 / 25 / 10 mm	Aufhängung für Griff	C	
1 x Rundstab	<input type="checkbox"/>	350 / Ø 20 mm	Griff	D	
26 x Schraube	<input type="checkbox"/>	3 / 20 mm			

### 1 Übersicht:

Verschafe dir einen ersten Überblick. Welche Teile sind aus welchem Material? Welche **Buchstaben** habe sie?

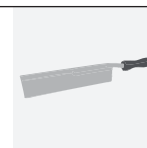


*Aduis Werkpackungen sind nicht Artikel mit Spielzeugcharakter im allgemein handelsüblichen Sinn, sondern Lehr- und Lernmittel zur Unterstützung des Unterrichts an Schulen. Diese Werkpackung ist für Kinder und Jugendliche konzipiert und darf nur unter Aufsicht von sachkundigen Erwachsenen gebaut und betrieben werden.*

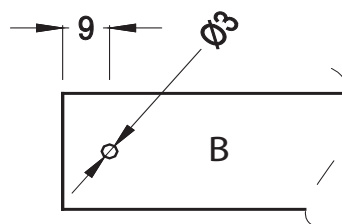


### 3 2 x Teil (A) vorbereiten:

Übertrage die Schablone aus Punkt 2 auf die Kiefernholzbretter (A) mit den Abmessungen (200 /110/18mm). Schneide jetzt die Konturen aus Punkt 2 mit der Laubsäge aus. Glätte die geschnittenen Flächen und Kanten mit Schleifpapier.



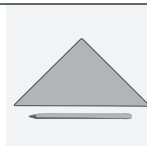
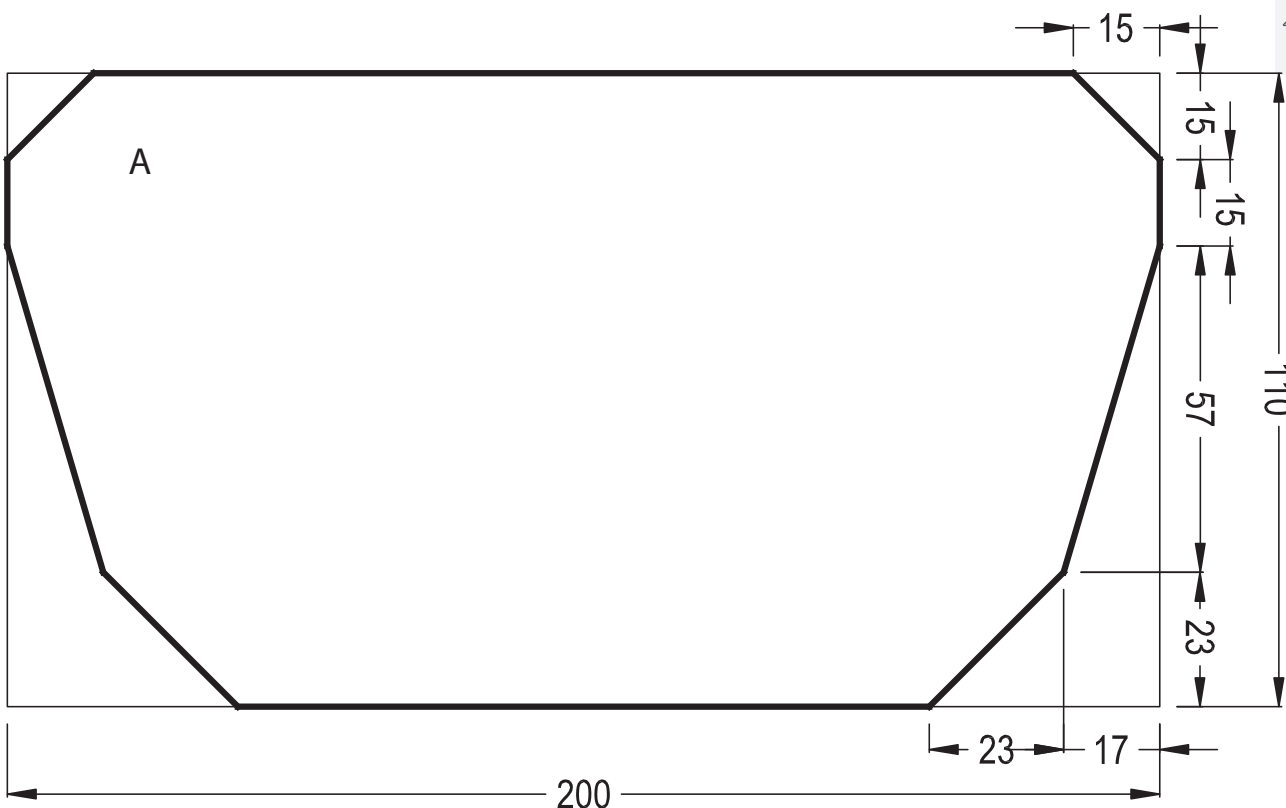
### 4 Korb fertigen:



Bohre die Kiefernholzleisten (B) mit den Abmessungen (350 / 25 / 10 mm) wie abgebildet  $\varnothing 3\text{mm}$ .

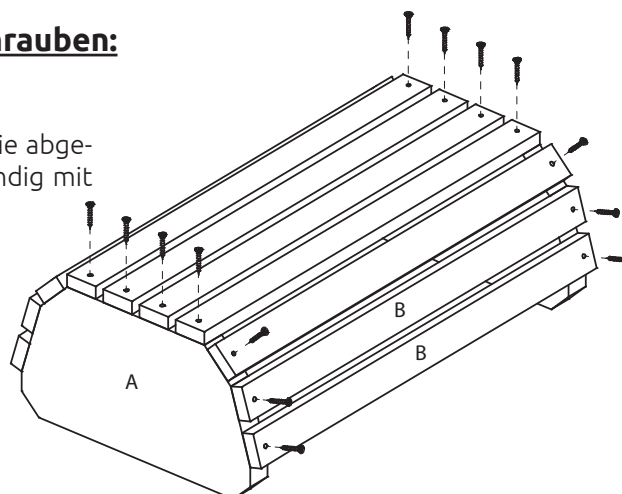


### 2 Maße für Teil (A) → übertragen:



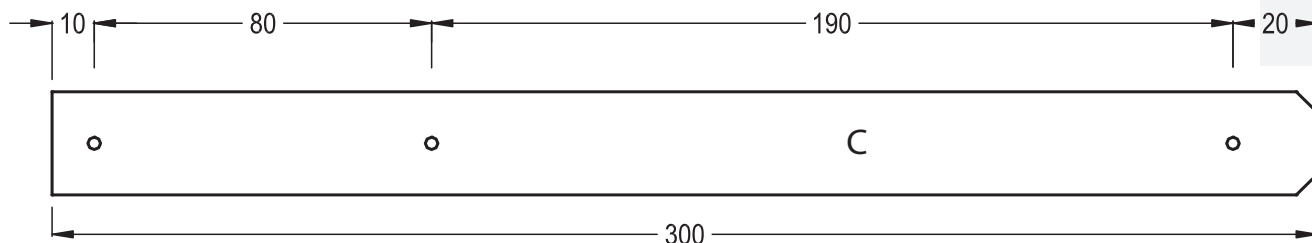
### 5 Den Korb fertigen - leimen & schrauben:

Schraube Kiefernholzleisten (B) anschließend wie abgebildet auf Teil (A). Die Stirnseite soll jeweils bündig mit (A) abschließen.

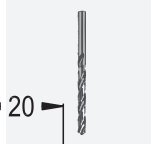


OK/✓

### 6 Das Tragegestell:

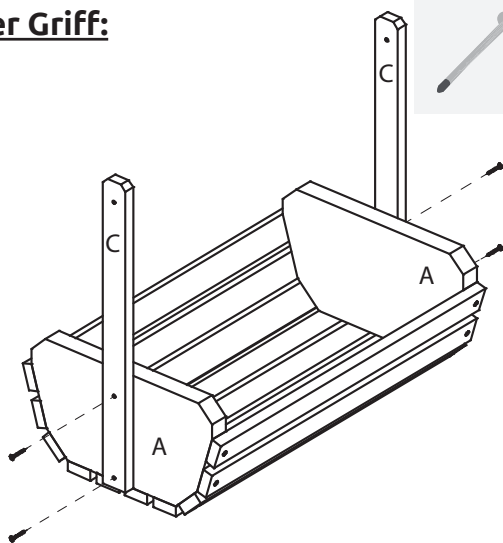


Nimm die Kiefernholzleisten (C) mit den Abmessungen 300 / 35 / 10 mm und bohre jeweils die Löcher Ø 3mm wie abgebildet. Fase die Ecken an einer Seite wie abgebildet ab. Arbeite auch hier die geschnittenen Flächen und Kanten mit Schleifpapier nach.



OK/✓

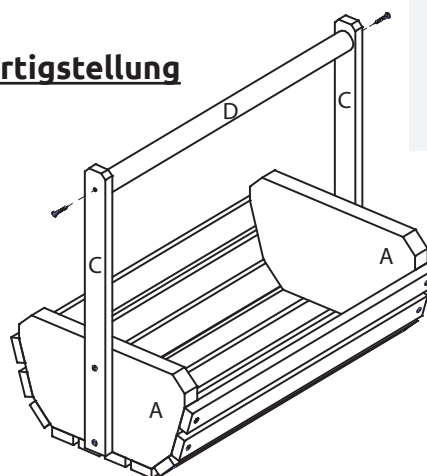
### 7 Der Griff:



Schraube die Leisten (C) wie abgebildet auf die Teile (A).

OK/✓

### 8 Fertigstellung



Schraube den Rundstab (D) wie abgebildet zwischen die Teile (C). Dein Werkstück ist jetzt fertig zusammengebaut. Verziere und gestalte den Korb nach deinen Vorstellungen. Für besseren Schutz kannst du das Holz noch mit Holzschutzmittel einlassen.



Viel Spaß und gutes Gelingen!

OK/✓

