

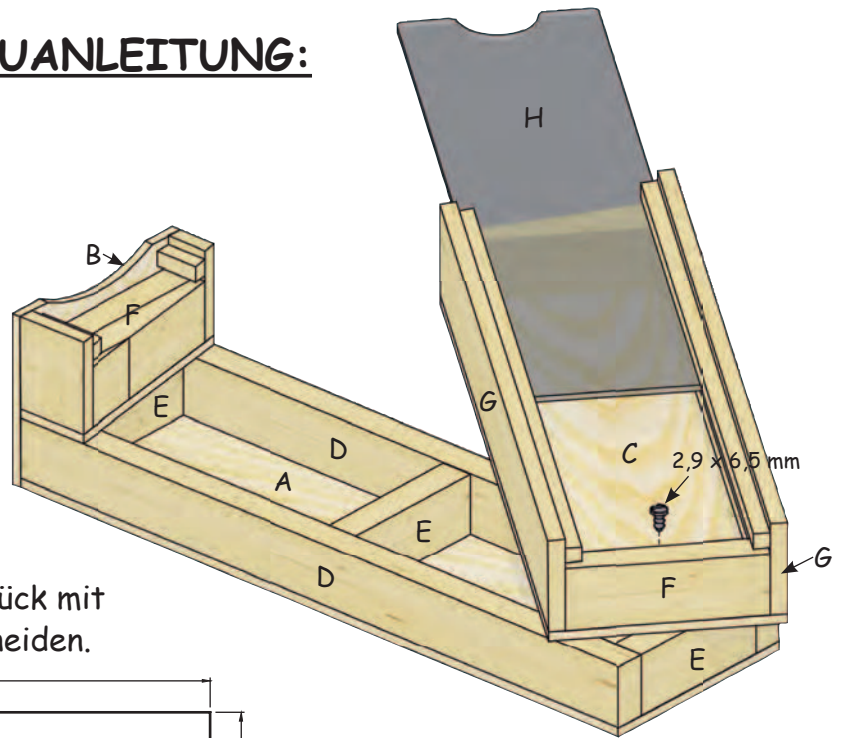
Federschachtel „Scribblefix“



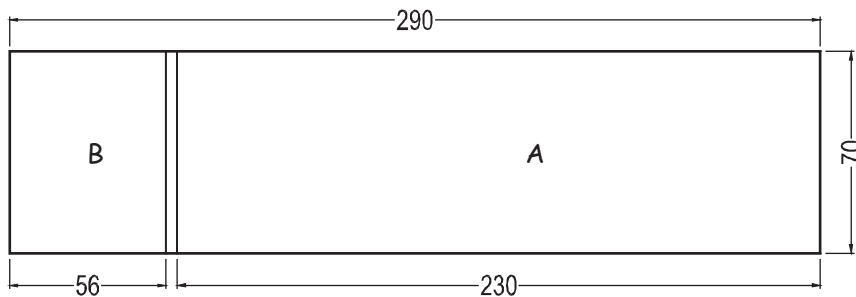
Name:		Klasse:	
Stückliste:		Teile:	Werkzeugvorschlag:
1 Sperrholz	231 / 70 / 3 mm	C	Bleistift, Lineal
1 Sperrholz	290 / 70 / 3 mm	A, B	Bohrmaschine, Bohrer Ø 3 mm
2 Holzleisten	230 / 20 / 10 mm	D	Schraubenzieher flach
4 Holzleisten	60 / 20 / 10 mm	F	Schmirkelpapier
4 Holzleisten	50 / 20 / 10 mm	E	Feinsäge, Laubsäge, Holzfeilen
2 Holzleisten	231 / 30 / 5 mm	G	Laubsägebrettchen (Unterlage)
4 Holzleisten	231 / 5 / 5 mm		Kleber, Holzleim, Hammer
1 Polystyrol glasklar	230 / 59 / 2 mm	H	
1 Schraube	2,9 x 6,5 mm		

DIE BAUANLEITUNG:1. Übersicht:

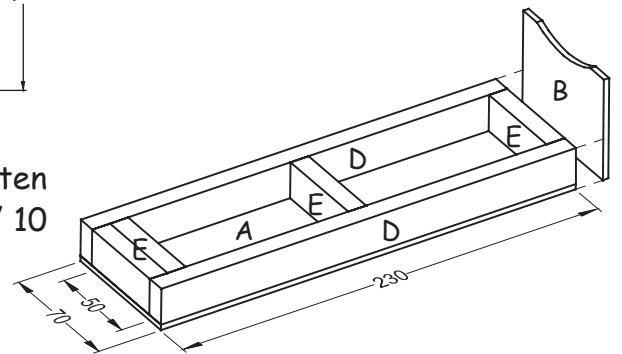
Verschaffe dir einen Überblick.

2. Der untere Teil:

Vom Sperrholz (290 / 70 / 3 mm) ein Stück mit 56 mm und ein Stück mit 230 mm abschneiden.



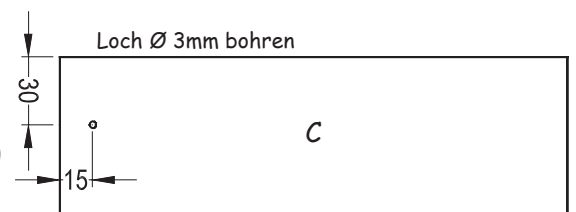
Auf das Sperrholz (A) (230 / 70 / 3 mm) die zwei Leisten (D) (230 / 20 / 10 mm) und die 4 Leisten (E) (50 / 20 / 10 mm) nach Abbildung verleimen.



Teil (B) (56 / 70 / 3 mm) laut Schablone (Plan 1) ausarbeiten und als Rückwand aufleimen.

3. Der obere drehbare Teil:

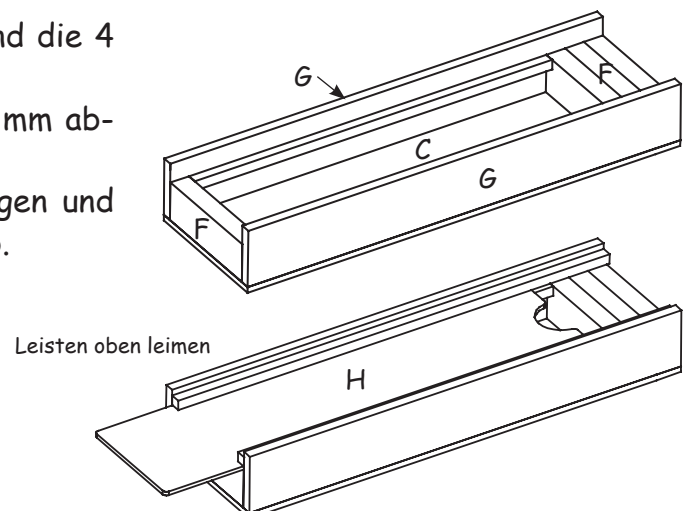
Mit einem Bohrer \varnothing 3 mm ein Loch in das Sperrholz (C) (231 / 70 / 3 mm) bohren.



Danach die zwei Leisten (G) (231 / 30 / 5 mm) und die 4 Leisten (F) (60 / 20 / 10 mm) aufleimen.

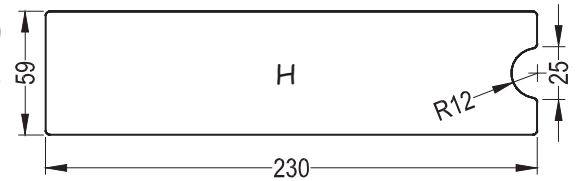
Von 2 Leisten (231 / 5 / 5 mm) 2 Stück mit 190 mm abschneiden und nach Abb. anleimen.

Nun die Plexiglasscheibe samt Schutzfolien einlegen und die 2 restlichen Leisten (231 / 5 / 5 mm) nach Abb. anleimen. Die Plexiglasscheibe nach dem Trocknen vorsichtig herausziehen.



4. Die Plexiglasscheibe (H):

Auf die Plexiglasscheibe (Schutzfolie) (230 / 59 / 2 mm) mit einem Fineliner (Filzstift) den runden Ausschnitt zum Öffnen, aufzeichnen. Die Rundung mit der Laubsäge ausschneiden. Mit Schmirgelpapier die Kanten nachschleifen und die Ecken abrunden. Erst jetzt die Schutzfolie abziehen!

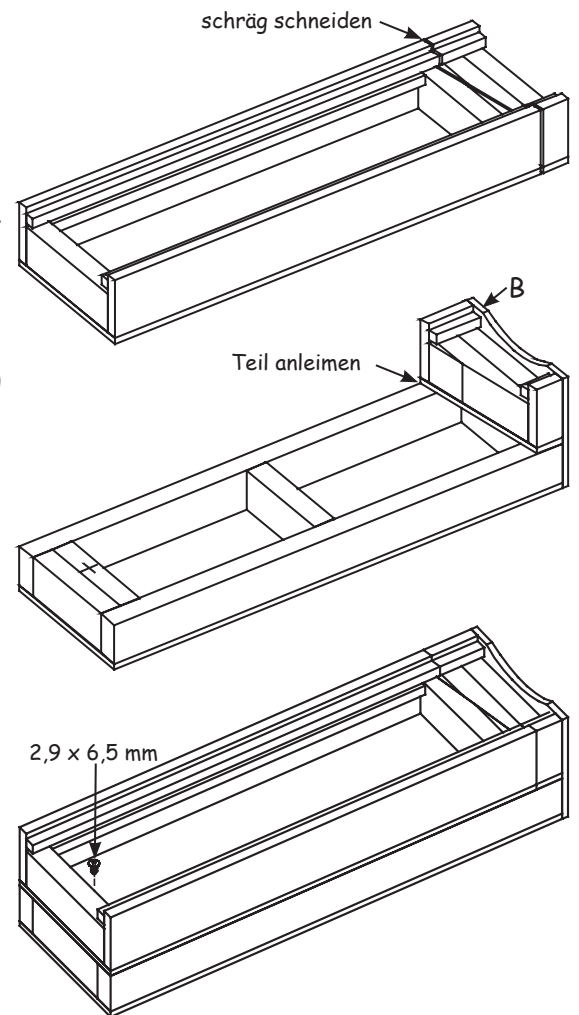
**5. Zusammenbau:**

Auf den oberen Teil der Federschachtel die Schräge nach Plan 1 aufzeichnen und mit einer Feinsäge die zwei Teile auseinander schneiden.

Den kleineren Teil mit dem unteren Teil der Federschachtel und dem Sperrholz (B) (56 / 70 / 3 mm) zusammenleimen.

Den größeren Teil mit einer Schraube (2,9 x 6,5 mm) auf den unteren Teil der Federschachtel schrauben.

Zum Schluss noch alle Ecken und Kanten mit Schmirgelpapier abrunden und die Plexiglasscheibe einschieben.

**6. Der Tipp für Profis:**

Du kannst deiner Kreativität freien Lauf lassen und die Federschachtel nach Belieben bemalen, gestalten und lackieren.

Viel Spass und gutes Gelingen!



Zeichnung 1 M 1:1

